

Międzygminny Kompleks Unieszkodliwiania Odpadów ProNatura Sp. z o.o.  
ul. Ernsta Petersona 22, 85-862 Bydgoszcz  
POLSKA  
Tel. + 48 (52) 52-22-058  
Adres mailowy: [biuro@pronatura.bydgoszcz.pl](mailto:biuro@pronatura.bydgoszcz.pl)

Nr referencyjny nadany sprawie  
przez Zamawiającego

MKUO ProNatura ZP/NO/6/17

**SPECYFIKACJA**  
**ISTOTNYCH WARUNKÓW ZAMÓWIENIA**  
**(SIWZ)**

w postępowaniu o udzielenie zamówienia publicznego prowadzonym w trybie  
przetargu nieograniczonego na

**„Wykonanie rurociągów parowych i wodnych dla dwóch linii termicznego przekształcania  
odpadów, na podstawie projektu dostarczonego przez Zamawiającego, dla Międzygminnego  
Kompleksu Unieszkodliwiania Odpadów ProNatura Sp. z o.o. ”**

Wartość zamówienia jest niższa niż kwoty określone w przepisach wydanych na podstawie  
art. 11 ust. 8 ustawy z dnia 29 stycznia 2004 r. Prawo Zamówień Publicznych  
(t. jedn. Dz. U. z 2015 r., poz. 2164 ze zm., dalej PZP)

Specyfikacja niniejsza zawiera 41 stron.

Zatwierdzono:  
PREZES ZARZĄDU



Konrad Mikołajski

Wiceprezes Zarządu



Dariusz Gręzicki

Bydgoszcz, dnia 26 kwietnia 2017 r.

**CZEŚĆ I**  
**POSTANOWIENIA OGÓLNE**

**1. Nazwa i adres Zamawiającego.**

**Międzygminny Kompleks Unieszkodliwiania Odpadów ProNatura Sp. z o.o.**

Adres: 85-862 Bydgoszcz ul. E. Petersona 22

**POLSKA**

NIP 953-255-97-41, Regon 340378577

tel.: + 48 (52) 522 20 58

e-mail: [biuro@pronatura.bydgoszcz.pl](mailto:biuro@pronatura.bydgoszcz.pl)

[www.pronatura.bydgoszcz.pl](http://www.pronatura.bydgoszcz.pl)

Niniejsze zamówienie dotyczy wyboru Wykonawcy dla zadania pn. „Wykonanie rurociągów parowych i wodnych dla dwóch linii termicznego przekształcania odpadów, na podstawie projektu dostarczonego przez Zamawiającego, dla Międzygminnego Kompleksu Unieszkodliwiania Odpadów ProNatura Sp. z o.o. ”

Zamówienie niniejsze stanowi zamówienie o wartości nie przekraczającej wyrażonej w złotych równowartości kwoty euro zgodnie z rozporządzeniem wykonawczym wydanym na podstawie art. 11 ust. 8 ustawy z dnia 29 stycznia 2004 r. Prawo zamówień publicznych (t. j. Dz.U. z 2015 r. poz. 2164 ze zm.).

**2. Tryb udzielania zamówienia.**

2.1. Postępowanie o udzielenie zamówienia publicznego prowadzone jest w trybie przetargu nieograniczonego, na podstawie ustawy Prawo zamówień publicznych (t. j. Dz.U. z 2015 r. poz. 2164 ze zm.), w dalszej części niniejszej SIWZ zwanej PZP.

2.2. SIWZ dostępna jest na stronach internetowych Zamawiającego [www.pronatura.bydgoszcz.pl](http://www.pronatura.bydgoszcz.pl) od dnia publikacji ogłoszenia w Biuletynie Zamówień Publicznych do upływu terminu składania ofert.

2.3. Językiem postępowania o udzielenie zamówienia jest język polski. Cała korespondencja wymieniana pomiędzy Wykonawcami, a Zamawiającym prowadzona będzie w języku polskim.

**3. Zamówienia o których mowa w art. 67 ust. 1 pkt 6 i 7 PZP**

Zamawiający nie przewiduje udzielenia zamówień, o których mowa w art. 67 ust. 1 pkt 6 i 7 PZP

**4. Umowy ramowe i aukcje elektroniczne**

Zamawiający nie przewiduje zawarcia umowy ramowej ani przeprowadzenia aukcji elektronicznej.

**5. Oferty wariantowe i częściowe**

5.1. Zamawiający nie dopuszcza możliwości złożenia oferty wariantowej.

5.2. Zamawiający nie dopuszcza możliwości złożenia oferty częściowej.

**6. Termin realizacji zamówienia**

Termin realizacji zamówienia: maksymalnie 4 tygodnie od daty wydania polecenia rozpoczęcia prac.

WICEPREZES ZARZĄDU

Konrad Mikołajski

Wiceprezes Zarządu

Dariusz Gręziński

## 7. Użyte skróty:

- 1) PZP- Ustawa z dnia 29 stycznia 2004r. Prawo Zamówień Publicznych (t. jedn. Dz. U z 2015r., poz. 2164 ze zm.)
- 2) Rozporządzenie- Rozporządzenie Ministra Rozwoju z dnia 26 lipca 2016r. w sprawie rodzajów dokumentów, jakich może żądać zamawiający od wykonawcy w postępowaniu o udzielenie zamówienia (Dz. U. z 2016r., poz. 1126)

## 8. Dopuszczalność rozwiązań równoważnych do wskazywanych przez Zamawiającego

Wszelkie użyte w niniejszej SIWZ i załącznikach do niej nazwy własne, normy, aprobaty, specyfikacje techniczne, systemy referencji technicznych, wymagane certyfikaty itp., w tym nazwy handlowe, oznaczenia lub znaki towarowe, patenty, określenia pochodzenia, źródła lub szczególnego procesu charakteryzujące produkt lub usługę dostarczane przez konkretnego wykonawcę, a które mogły pojawić się w SIWZ i załącznikach do niej, stanowią jedynie przykłady zastosowań lub wymagań i należy rozumieć je każdorazowo jak opatrzone dopiskiem „lub równoważne”.

Wykonawca, który powołuje się na rozwiązania równoważne opisywanym przez Zamawiającego jest obowiązany wykazać, że oferowane przez niego dostawy, usługi lub roboty budowlane spełniają wymagania określone przez Zamawiającego.

## CZEŚĆ II PRZEDMIOT ZAMÓWIENIA

Przedmiotem zamówienia jest wykonanie rurociągów parowych i wodnych dla dwóch linii termicznego przekształcania odpadów, na podstawie projektu dostarczonego przez Zamawiającego, dla Międzygminnego Kompleksu Unieszkodliwiania Odpadów ProNatura Sp. z o.o.

1. Wykonawca może złożyć jedną ofertę.
2. W przypadku, gdy nie zostanie złożona co najmniej jedna oferta nie podlegająca odrzuceniu, postępowanie zostanie unieważnione.
3. Nazwa i kod określony we Wspólnym Słowniku Zamówień.

KOD CPV	Nazwa
44160000-9	Rurociągi, instalacje rurowe, rury, okładziny rurowe, rury i podobne elementy

## CZEŚĆ III WARUNKI UDZIAŁU W POSTĘPOWANIU ORAZ OPIS SPOSOBU DOKONYWANIA OCENY SPEŁNIANIA TYCH WARUNKÓW PODSTAWY WYKLUCZENIA, O KTÓRYCH MOWA W ART. 24 UST. 5 PZP WYKAZ OŚWIADCZEŃ LUB DOKUMENTÓW

### 1. Warunki udziału w postępowaniu. Podstawy wykluczenia

- 1.1. O udzielenie zamówienia mogą ubiegać się Wykonawcy, którzy spełniają warunki udziału w postępowaniu, określone w ogłoszeniu o zamówieniu i niniejszej SIWZ na poziomie wymaganym przez Zamawiającego zgodnie z opisem zamieszczonym w pkt. 1.2. oraz

niepodlegający wykluczeniu z powodu niespełniania warunków, o których mowa w art. 24 ust. 1 lub z przyczyn, wskazanych w pkt. 1.4 niniejszej SIWZ w zw. z art. 24 ust. 5 PZP.

1.2. O udzielenie zamówienia mogą ubiegać się Wykonawcy, którzy spełniają warunki dotyczące:

- 1) kompetencji lub uprawnień do prowadzenia określonej działalności zawodowej, o ile wynika to z odrębnych przepisów.

Warunek zostanie spełniony w przypadku gdy Wykonawca przedłoży:

- aktualny odpis z właściwego rejestru, jeżeli odrębne przepisy wymagają wpisu do rejestru, w celu wykazania braku podstaw do wykluczenia w oparciu o art. 24 ust. 1 pkt 2 PZP, wystawiony nie wcześniej niż 6 miesięcy przed upływem terminu składania ofert, a w stosunku do osób fizycznych oświadczenia w zakresie art. 24 ust. 1 pkt 2 PZP oraz

- 2) Zdolności technicznej lub zawodowej.

- Wykonawca ubiegający się o zamówienie musi wykazać się wykonaniem w okresie ostatnich 3 lat przed upływem terminu składania ofert, a jeżeli okres prowadzenia działalności jest krótszy – w tym okresie minimum 3 usług spawania rurociągów lub urządzeń ciśnieniowych.

- 3) sytuacji ekonomicznej i finansowej (w przypadku wspólnego ubiegania się dwóch lub więcej Wykonawców o udzielenie niniejszego zamówienia, muszą oni łącznie spełniać wskazane warunki.)

Wykonawca spełni warunek jeżeli wykaże, że:

posiada ubezpieczenie od odpowiedzialności cywilnej w zakresie prowadzonej działalności związanej z przedmiotem zamówienia na sumę ubezpieczenia w wysokości, co najmniej 50 000 PLN. Wykonawca jest zobowiązany zapewnić trwałość ubezpieczenia przez cały okres związania umową.

Warunek oceniony zostanie na podstawie złożonych dokumentów.

1.3. Opis sposobu dokonywania oceny spełniania warunków.

- 1) Warunki wymagane od Wykonawców sprawdzane będą na podstawie złożonych wraz z ofertą oraz na wezwanie Zamawiającego dokumentów i oświadczeń, zgodnie z formułą „spełnia – nie spełnia”. Wykonawca musi spełniać wszystkie warunki wymagane przez Zamawiającego.
- 2) Niespełnienie lub niewykazanie spełnienia któregośkolwiek warunku lub braku podstaw do wykluczenia będzie przyczyną wykluczenia Wykonawcy i uznania jego oferty za odrzuconą.
- 3) Wykonawca polegający na zdolnościach lub sytuacji innych podmiotów zobowiązany jest udowodnić, że realizując zamówienie będzie dysponował niezbędnymi zasobami tych podmiotów, w szczególności przedstawiając w tym celu zobowiązanie tych podmiotów do oddania mu do dyspozycji niezbędnych zasobów na potrzeby realizacji zamówienia.
- 4) Jeżeli zdolności techniczne lub zawodowe lub sytuacja ekonomiczna lub finansowa, podmiotu, o którym mowa powyżej, nie potwierdzają spełnienia przez wykonawcę Warunków udziału w postępowaniu lub zachodzą wobec tych podmiotów podstawy wykluczenia, zamawiający żąda, aby wykonawca w terminie określonym przez Zamawiającego:
  - a) zastąpił ten podmiot innym podmiotem lub podmiotami lub
  - b) zobowiązał się do osobistego wykonania odpowiedniej części zamówienia, jeżeli wykaże zdolności techniczne lub zawodowe lub sytuację finansową lub ekonomiczną, o których mowa w niniejszej SIWZ.

WICEPREZES ZARZĄDU  
  
Dariusz Gręzicki

PREZES ZARZĄDU  
  
Konrad Mikołajski

- 5) W odniesieniu do warunków dotyczących wykształcenia, kwalifikacji zawodowych lub doświadczenia, wykonawcy mogą polegać na zdolnościach innych podmiotów, jeśli podmioty te zrealizują roboty budowlane lub usługi, do realizacji których te zdolności są wymagane. Wykonawca, który polega na sytuacji finansowej lub ekonomicznej innych podmiotów, odpowiada solidarnie z podmiotem, który zobowiązał się do udostępnienia zasobów, za szkodę poniesioną przez zamawiającego powstałą wskutek niedostępności tych zasobów, chyba że za niedostępność zasobów nie ponosi winy.
- 6) W przypadku kwot wykazywanych w walutach obcych do obliczania przychodu, wartości wykonywanych dostaw, posiadanych środków finansowych lub zdolności kredytowej należy przyjąć średni kurs NBP obowiązujący w dniu opublikowania ogłoszenia o zamówieniu w Biuletynie Zamówień Publicznych. Taki sam kurs Zamawiający przyjmie przy przeliczaniu wszelkich innych danych finansowych potwierdzających spełnienie warunków SIWZ.

#### 1.4. Podstawy wykluczenia

Zamawiający przewiduje wykluczenie Wykonawców z udziału w postępowaniu w następujących przypadkach spośród określonych w art. 24 ust. 5 PZP:

- 1) jeżeli w stosunku do Wykonawcy otwarto likwidację, w zatwierdzonym przez sąd układzie w postępowaniu restrukturyzacyjnym jest przewidziane zaspokojenie wierzycieli przez likwidację jego majątku lub sąd zarządził likwidację jego majątku w trybie art. 332 ust. 1 ustawy z dnia 15 maja 2015 r. - Prawo restrukturyzacyjne (Dz. U. z 2015r. poz. 978, z późn. zm.) lub którego upadłość ogłoszono, z wyjątkiem wykonawcy, który po ogłoszeniu upadłości zawarł układ zatwierdzony prawomocnym postanowieniem sądu, jeżeli układ nie przewiduje zaspokojenia wierzycieli przez likwidację majątku upadłego, chyba że sąd zarządził likwidację jego majątku w trybie art. 366 ust. 1 ustawy z dnia 28 lutego 2003 r. - Prawo upadłościowe (t. jedn. Dz. U. z 2015 r. poz. 233, z późn. zm.);
- 2) który naruszył obowiązki dotyczące płatności podatków, opłat lub składek na ubezpieczenia społeczne lub zdrowotne, co zamawiający jest w stanie wykazać za pomocą stosownych środków dowodowych, z wyjątkiem przypadku, o którym mowa w art. 24 ust. 1 pkt 15 PZP, chyba że wykonawca dokonał płatności należnych podatków, opłat lub składek na ubezpieczenia społeczne lub zdrowotne wraz z odsetkami lub grzywnami lub zawarł wiążące porozumienie w sprawie spłaty tych należności.

## 2. Wykonawcy występujący wspólnie

Wykonawcy mogą ubiegać się wspólnie o udzielenie zamówienia

- 1) W przypadku złożenia wspólnej oferty przez oddzielne podmioty, współubiegający się o udzielenie zamówienia winni ustanowić pełnomocnika do reprezentowania ich w postępowaniu o udzielenie zamówienia albo do reprezentowania w postępowaniu i zawarcia umowy w sprawie zamówienia.
- 2) Warunki z art. 22 ust. 1 PZP określone przez Zamawiającego w Cz. III ust. 1 pkt. 1.2. SIWZ mogą spełniać łącznie, natomiast żaden z nich nie może podlegać wykluczeniu na podstawie art. 24 ust. 1 PZP ani art. 24 ust. 5 PZP w zakresie, w jakim wynika to z części III pkt 1.4 niniejszej SIWZ.
- 3) Wszelka korespondencja prowadzona będzie wyłącznie z pełnomocnikiem.
- 4) Wykonawcy wspólnie ubiegający się o niniejsze zamówienie, których oferta zostanie uznana za najkorzystniejszą, przed podpisaniem umowy o realizację zamówienia, są

WICEPREZES ZARZĄDU

  
Dariusz Gręzicki

PREZES ZARZĄDU

  
Konrad Mikołajski

zobowiązani przedstawić Zamawiającemu stosowne pisemne porozumienie (umowę) zawierające w swojej treści uregulowanie współpracy tych wykonawców na potrzeby niniejszego postępowania.

**3. Wykaz oświadczeń lub dokumentów, potwierdzających spełnienie warunków udziału w postępowaniu oraz brak podstaw wykluczenia**

- 1) Do oferty każdy wykonawca musi dołączyć aktualne na dzień składania ofert oświadczenie w zakresie wskazanym w załączniku nr 3 do SIWZ. Informacje zawarte w oświadczeniu będą stanowić wstępne potwierdzenie, że Wykonawca nie podlega wykluczeniu oraz spełnia warunki udziału w postępowaniu.
- 2) W przypadku wspólnego ubiegania się o zamówienie przez Wykonawców oświadczenie, o którym mowa w pkt 1, składa każdy z wykonawców wspólnie ubiegających się o zamówienie. Oświadczenie to ma potwierdzać spełnianie warunków udziału w postępowaniu, brak podstaw wykluczenia w zakresie, w którym każdy z Wykonawców wykazuje spełnianie warunków udziału w postępowaniu, brak podstaw wykluczenia.
- 3) Na żądanie Zamawiającego, Wykonawca, który zamierza powierzyć wykonanie części zamówienia podwykonawcom, w celu wykazania braku istnienia wobec nich podstaw wykluczenia z udziału w postępowaniu zamieszcza informacje o podwykonawcach w oświadczeniu, o którym mowa w pkt. 1.
- 4) Wykonawca, który powołuje się na zasoby innych podmiotów, w celu wykazania braku istnienia wobec nich podstaw wykluczenia oraz spełnienia – w zakresie, w jakim powołuje się na ich zasoby – warunków udziału w postępowaniu zamieszcza informacje o tych podmiotach w oświadczeniu, o którym mowa w pkt 1.
- 5) Zamawiający przed udzieleniem zamówienia, wezwie Wykonawcę, którego oferta została najwyżej oceniona, do złożenia w wyznaczonym, nie krótszym niż 5 dni, terminie aktualnych na dzień złożenia następujących oświadczeń lub dokumentów:
  - a) W celu wykazania spełniania warunków udziału w postępowaniu:
    - a. W zakresie kompetencji lub uprawnień do prowadzenia określonej działalności zawodowej, o ile wynika to z odrębnych przepisów, Zamawiający wezwie do przedłożenia:
      - odpisu z właściwego rejestru lub z centralnej ewidencji i informacji o działalności gospodarczej, jeżeli odrębne przepisy wymagają wpisu do rejestru lub ewidencji
    - b. W zakresie sytuacji ekonomicznej lub finansowej Wykonawcy, Zamawiający wezwie do przedłożenia:
      - potwierdzenia, że wykonawca jest ubezpieczony od odpowiedzialności cywilnej w zakresie prowadzonej działalności związanej z przedmiotem zamówienia na sumę gwarancyjną określoną przez Zamawiającego.

*Jeżeli z uzasadnionej przyczyny Wykonawca nie może złożyć dokumentów dotyczących sytuacji finansowej lub ekonomicznej wymaganych przez zamawiającego, może złożyć inny dokument, który w wystarczający sposób potwierdza spełnianie opisanego przez zamawiającego warunku udziału w postępowaniu lub kryterium selekcji.*

- c. W zakresie zdolności technicznej lub zawodowej Zamawiający wezwie do przedłożenia :
- oświadczenia o braku podstaw do wykluczenia, wzór zawarty jest w formularzu oferty (załącznik nr 3);
  - Wykazu usług wykonanych, a w przypadku świadczeń okresowych lub ciągłych również wykonywanych, w okresie ostatnich 3 lat przed upływem terminu składania ofert albo wniosków o dopuszczenie do udziału w postępowaniu, a jeżeli okres prowadzenia działalności jest krótszy – w tym okresie, wraz z podaniem ich wartości, przedmiotu, dat wykonania i podmiotów, na rzecz których dostawy lub usługi zostały wykonane, oraz załączeniem dowodów określających czy te dostawy lub usługi zostały wykonane lub są wykonywane należycie, przy czym dowodami, o których mowa, są referencje bądź inne dokumenty wystawione przez podmiot, na rzecz którego dostawy lub usługi były wykonywane, a w przypadku świadczeń okresowych lub ciągłych są wykonywane, a jeżeli z uzasadnionej przyczyny o obiektywnym charakterze wykonawca nie jest w stanie uzyskać tych dokumentów – oświadczenie wykonawcy; w przypadku świadczeń okresowych lub ciągłych nadal wykonywanych referencje bądź inne dokumenty potwierdzające ich należyte wykonywanie powinny być wydane nie wcześniej niż 3 miesiące przed upływem terminu składania ofert albo wniosków o dopuszczenie do udziału w postępowaniu;
- b) W celu oceny, czy wykonawca polegając na zdolnościach lub sytuacji innych podmiotów na zasadach określonych w art. 22a PZP, będzie dysponował niezbędnymi zasobami w stopniu umożliwiającym należyte wykonanie zamówienia publicznego oraz oceny, czy stosunek łączący wykonawcę z tymi podmiotami gwarantuje rzeczywisty dostęp do ich zasobów, Zamawiający wezwie do przedłożenia dokumentów, które określają w szczególności:
- a. zakres dostępnych Wykonawcy zasobów innego podmiotu;
  - b. sposób wykorzystania zasobów innego podmiotu, przez wykonawcę, przy wykonywaniu zamówienia publicznego;
  - c. zakres i okres udziału innego podmiotu przy wykonywaniu zamówienia publicznego;
- czy podmiot, na zdolnościach którego wykonawca polega w odniesieniu do warunków udziału w postępowaniu dotyczących wykształcenia, kwalifikacji zawodowych lub doświadczenia, zrealizuje roboty budowlane lub usługi, których wskazane zdolności dotyczą.
- c) W celu wykazania braku podstaw do wykluczenia z postępowania z przyczyn, o których mowa w art. 24 ust. 1 PZP Zamawiający wezwie do przedłożenia dotyczących odpowiednio Wykonawcy, Wykonawców ubiegających się o wspólne udzielenie zamówienia, podmiotu o którym mowa w art. 22a PZP a na zdolnościach lub sytuacji którego polega Wykonawca, lub podwykonawcy, nie będącego podmiotem, o którym mowa w art. 22a PZP:
- a. informacji z Krajowego Rejestru Karnego w zakresie określonym w art. 24 ust. 1 pkt 13, 14 i 21 PZP, wystawionej nie wcześniej niż 6 miesięcy przed upływem terminu składania ofert;
  - b. zaświadczenia właściwego naczelnika urzędu skarbowego potwierdzającego, że Wykonawca nie zalega z opłacaniem podatków, wystawionego nie wcześniej niż 3 miesiące przed upływem terminu składania ofert albo wniosków

- o dopuszczenie do udziału w postępowaniu, lub innego dokumentu potwierdzającego, że Wykonawca zawarł porozumienie z właściwym organem podatkowym w sprawie spłat tych należności wraz z ewentualnymi odsetkami lub grzywnami, w szczególności uzyskał przewidziane prawem zwolnienie, odroczenie lub rozłożenie na raty zaległych płatności lub wstrzymanie w całości wykonania decyzji właściwego organu;
- c. zaświadczenia właściwej terenowej jednostki organizacyjnej Zakładu Ubezpieczeń Społecznych lub Kasy Rolniczego Ubezpieczenia Społecznego albo innego dokumentu potwierdzającego, że Wykonawca nie zalega z opłacaniem składek na ubezpieczenia społeczne lub zdrowotne, wystawionego nie wcześniej niż 3 miesiące przed upływem terminu składania ofert albo wniosków o dopuszczenie do udziału w postępowaniu, lub innego dokumentu potwierdzającego, że Wykonawca zawarł porozumienie z właściwym organem w sprawie spłat tych należności wraz z ewentualnymi odsetkami lub grzywnami, w szczególności uzyskał przewidziane prawem zwolnienie, odroczenie lub rozłożenie na raty zaległych płatności lub wstrzymanie w całości wykonania decyzji właściwego organu;
  - d. oświadczenia Wykonawcy o braku wydania wobec niego prawomocnego wyroku sądu lub ostatecznej decyzji administracyjnej o zaleganiu z uiszczaniem podatków, opłat lub składek na ubezpieczenia społeczne lub zdrowotne albo – w przypadku wydania takiego wyroku lub decyzji - dokumentów potwierdzających dokonanie płatności tych należności wraz z ewentualnymi odsetkami lub grzywnami lub zawarcie wiążącego porozumienia w sprawie spłat tych należności;
  - e. oświadczenia Wykonawcy o braku orzeczenia wobec niego tytułem środka zapobiegawczego zakazu ubiegania się o zamówienia publiczne;
  - f. oświadczenia wykonawcy o niezaleganiu z opłacaniem podatków i opłat lokalnych, o których mowa w ustawie z dnia 12 stycznia 1991 r. o podatkach i opłatach lokalnych (Dz. U. z 2016 r. poz. 716);
- d) W celu wykazania braku podstaw do wykluczenia z postępowania z przyczyn, o których mowa w części III.1.4. niniejszej SIWZ w zw. z art. 24 ust. 5 PZP:
- Zamawiający wezwie do przedłożenia dotyczących odpowiednio Wykonawcy, Wykonawców ubiegających się o wspólne udzielenie zamówienia, podmiotu, na zdolnościach lub sytuacji którego polega Wykonawca, o którym mowa w art. 22a PZP, lub podwykonawcy, nie będącego podmiotem, o którym mowa w art. 22a PZP
- a. odpisu z właściwego rejestru lub z centralnej ewidencji i informacji o działalności gospodarczej, jeżeli odrębne przepisy wymagają wpisu do rejestru lub ewidencji, w celu potwierdzenia braku podstaw wykluczenia na podstawie części III pkt 1.4 ppkt 1) niniejszej SIWZ
- 6) Wykonawca w terminie 3 dni od dnia zamieszczenia na stronie internetowej informacji, o której mowa w art. 86 ust. 3 ustawy PZP, przekaże zamawiającemu oświadczenie o przynależności lub braku przynależności do tej samej grupy kapitałowej, o której mowa w art. 24 ust. 1 pkt 23 PZP. Wraz ze złożeniem oświadczenia, Wykonawca może przedstawić dowody, że powiązania z innym Wykonawcą nie prowadzą do zakłócenia konkurencji w postępowaniu o udzielenie zamówienia.
- 7) W zakresie nie uregulowanym SIWZ, zastosowanie mają przepisy Rozporządzenia.



- 8) Jeżeli wykonawca nie złoży oświadczenia lub dokumentów potwierdzających okoliczności, o których mowa w art. 25 ust. 1 PZP i części III niniejszej SIWZ, lub innych dokumentów niezbędnych do przeprowadzenia postępowania, oświadczenia lub dokumenty są niekompletne, zawierają błędy lub budzą wskazane przez zamawiającego wątpliwości, zamawiający wezwie do ich złożenia, uzupełnienia, poprawienia w terminie przez siebie wskazanym, chyba że mimo ich złożenia oferta wykonawcy podlegałaby odrzuceniu albo konieczne byłoby unieważnienie postępowania. Zamawiający wzywa także, w wyznaczonym przez siebie terminie, do złożenia wyjaśnień dotyczących oświadczeń lub dokumentów, o których mowa w art. 25 ust. 1 PZP.
- 9) Jeżeli wykonawca nie złożył wymaganych pełnomocnictw albo złożył wadliwe pełnomocnictwa, zamawiający wzywa do ich złożenia w terminie przez siebie wskazanym na zasadach wynikających z art. 26 ust. 3a PZP.
- 10) Jeżeli jest to niezbędne do zapewnienia odpowiedniego przebiegu postępowania o udzielenie zamówienia, Zamawiający może na każdym etapie postępowania wezwać Wykonawców do złożenia wszystkich lub niektórych oświadczeń lub dokumentów potwierdzających, że nie podlegają wykluczeniu, spełniają warunki udziału w postępowaniu lub kryteria selekcji, a jeżeli zachodzą uzasadnione podstawy do uznania, że złożone uprzednio oświadczenia lub dokumenty nie są już aktualne, do złożenia aktualnych oświadczeń lub dokumentów.

#### 4. Wykonawcy mający siedzibę zagranicą

- 1) Jeżeli Wykonawca ma siedzibę lub miejsce zamieszkania poza terytorium Rzeczypospolitej Polskiej, zamiast dokumentów, o których mowa w części III ust. 3:
  - a) pkt 5.c) lit. a. - składa informację z odpowiedniego rejestru albo, w przypadku braku takiego rejestru, inny równoważny dokument wydany przez właściwy organ sądowy lub administracyjny kraju, w którym wykonawca ma siedzibę lub miejsce zamieszkania lub miejsce zamieszkania ma osoba, której dotyczy informacja albo dokument, w zakresie określonym w art. 24 ust. 1 pkt 13, 14 i 21 PZP; wystawione nie wcześniej niż 6 miesięcy przed upływem terminu składania ofert
  - b) pkt. 5.c) lit b i pkt. 5 d) lit a. - składa dokument lub dokumenty wystawione w kraju, w którym wykonawca ma siedzibę lub miejsce zamieszkania, potwierdzające odpowiednio, że:
    - nie zalega z opłacaniem podatków, opłat, składek na ubezpieczenie społeczne lub zdrowotne albo że zawarł porozumienie z właściwym organem w sprawie spłat tych należności wraz z ewentualnymi odsetkami lub grzywnami, w szczególności uzyskał przewidziane prawem zwolnienie, odroczenie lub rozłożenie na raty zaległych płatności lub wstrzymanie w całości wykonania decyzji właściwego organu, wystawione nie wcześniej niż 3 miesiące przed upływem terminu składania ofert; nie otwarto jego likwidacji ani nie ogłoszono upadłości, wystawione nie wcześniej niż 6 miesięcy przed upływem terminu składania ofert
- 2) jeżeli w kraju, w którym wykonawca ma siedzibę lub miejsce zamieszkania lub miejsce zamieszkania ma osoba, której dokument dotyczy, nie wydaje się dokumentów, o których mowa w pkt. 1, zastępuje się je dokumentem zawierającym odpowiednio oświadczenie wykonawcy, ze wskazaniem osoby albo osób uprawnionych do jego reprezentacji, lub oświadczenie osoby, której dokument miał dotyczyć, złożone przed notariuszem lub przed organem sądowym, administracyjnym albo organem samorządu zawodowego lub gospodarczego właściwym ze względu na siedzibę lub miejsce zamieszkania wykonawcy lub

miejsce zamieszkania tej osoby. Postanowienia pkt 1 dotyczące terminu wystawienia dokumentów stosuje się odpowiednio.

- 3) Wykonawca mający siedzibę na terytorium Rzeczypospolitej Polskiej, w odniesieniu do osoby mającej miejsce zamieszkania poza terytorium Rzeczypospolitej Polskiej, której dotyczy dokument wskazany w części III ust. 3 pkt 5c) lit a - składa dokument, o którym mowa w pkt. 1 lit a) powyżej w zakresie określonym w art. 24 ust. 1 pkt 14 i 21 PZP. Jeżeli w kraju, w którym miejsce zamieszkania ma osoba, której dokument miał dotyczyć, nie wydaje się takich dokumentów, zastępuje się go dokumentem zawierającym oświadczenie tej osoby złożonym przed notariuszem lub przed organem sądowym, administracyjnym albo organem samorządu zawodowego lub gospodarczego właściwym ze względu na miejsce zamieszkania tej osoby.

#### CZEŚĆ IV

#### ZASADY PRZYGOTOWANIA OFERTY I OBLICZENIA CENY

##### **1. Opis sposobu przygotowania oferty - wymogi formalne**

###### **1.1. Oferta powinna zawierać:**

- 1) Formularz oferty napisany zgodnie ze wzorem zawartym w załączniku nr 2 do SIWZ wraz ze wszystkimi załącznikami.
- 2) Oświadczenia i dokumenty, o których mowa w załącznikach do SIWZ.
- 3) Pełnomocnictwo (oryginał lub kserokopia potwierdzona przez notariusza) do podpisania oferty oraz innych dokumentów związanych z ofertą, o ile prawo do ich podpisywania nie wynika z innych dokumentów złożonych wraz z ofertą (np. zaświadczenie o wpisie do ewidencji działalności gospodarczej).
- 4) Pełnomocnictwo do reprezentowania wszystkich Wykonawców wspólnie ubiegających się o zamówienie, ewentualnie umowa o współdziałaniu, z której będzie wynikało przedmiotowe pełnomocnictwo. Pełnomocnik może być ustanowiony do reprezentowania Wykonawców w postępowaniu albo do reprezentowania Wykonawców w postępowaniu i do zawarcia umowy.
- 5) W przypadku posługiwania się przez Wykonawcę dla udokumentowania spełnienia warunków udziału w postępowaniu potencjałem (doświadczenie, zasoby, sytuacja finansowa) podmiotów trzecich Zamawiający żąda przedłożenia kopii dokumentu potwierdzającego umocowanie osoby udostępniającej ten potencjał lub udzielającej pełnomocnictwa do reprezentowania podmiotu trzeciego (KRS, wpis do ewidencji itp.) poświadczonej za zgodność z oryginałem.
- 6) Wymagane zgodnie z niniejszą SIWZ dokumenty, stanowiące oświadczenia, o których mowa w Rozporządzeniu, dotyczące Wykonawcy lub innych podmiotów, na których zdolnościach lub sytuacji polega wykonawca na zasadach określonych w art. 22a PZP oraz dotyczące podwykonawców, składane są w oryginale. Pozostałe wymagane niniejszą SIWZ dokumenty, o których mowa w Rozporządzeniu, składane są w oryginale lub kopii poświadczonej za zgodność z oryginałem
- 7) Poświadczenia za zgodność z oryginałem dokonuje odpowiednio Wykonawca, podmiot, na którego zdolnościach lub sytuacji polega Wykonawca, Wykonawcy wspólnie ubiegający się o udzielenie zamówienia publicznego albo podwykonawca- w zakresie dokumentów, które każdego z nich dotyczą. Poświadczenie za zgodność z oryginałem następuje w formie pisemnej lub w formie elektronicznej. Zamawiający może żądać przedstawienia oryginału lub notarialnie poświadczonej kopii dokumentów, o których mowa w Rozporządzeniu, innych niż oświadczenia, o których mowa w punkcie poprzedzającym, wyłącznie wtedy, gdy złożona kopia dokumentu jest nieczytelna lub budzi wątpliwości co do jej prawdziwości.
- 8) Oferta powinna zawierać wskazanie przez Wykonawcę części zamówienia, których wykonanie zamierza powierzyć podwykonawcom oraz firmy podwykonawców. Jeżeli

zmiana albo rezygnacja z podwykonawcy dotyczy podmiotu, na którego zasoby wykonawca powoływał się, na zasadach określonych w art. 22a ust. 2b PZP w celu wykazania spełniania warunków udziału w postępowaniu Wykonawca jest obowiązany wykazać Zamawiającemu, że proponowany inny podwykonawca lub Wykonawca samodzielnie spełnia je w stopniu nie mniejszym niż podwykonawca, na którego zasoby wykonawca powoływał się w trakcie postępowania o udzielenie zamówienia.

#### 1.2. Postać oferty.

- 1) Wykonawca może złożyć tylko jedną ofertę.
- 2) Oferta musi być sporządzona w języku polskim.
- 3) Ofertę pod rygorem nieważności składa się w formie pisemnej. Zamawiający nie dopuszcza możliwości złożenia oferty w postaci elektronicznej.
- 4) Treść oferty musi odpowiadać treści SIWZ.
- 5) Oferta i wszystkie jej załączniki powinny być napisane i wypełnione pismem maszynowym, komputerowym albo ręcznym w sposób czytelny.
- 6) Oferta musi być podpisana w wyznaczonych miejscach przez osobę uprawnioną do reprezentowania Wykonawcy zgodnie z formą reprezentacji Wykonawcy określoną w rejestrze lub innym dokumencie, właściwym dla danej formy organizacyjnej albo przez upoważnionego przedstawiciela.
- 7) Poprawki w ofercie muszą być naniesione czytelnie oraz opatrzone podpisem osoby podpisującej ofertę, w przeciwnym razie nie będą uwzględniane.
- 8) Dokumenty sporządzone w języku obcym są składane wraz z tłumaczeniem na język polski. Tłumaczenie nie jest wymagane, jeżeli Zamawiający wyraził zgodę, o której mowa w art. 9 ust. 3 PZP. W przypadku, którym mowa w § 10 ust. 1 Rozporządzenia, Zamawiający może żądać od Wykonawcy przedstawienia tłumaczenia na język polski wskazanych przez Wykonawcę i pobranych samodzielnie przez Zamawiającego dokumentów.
- 9) Zaleca się, aby każda zapisana strona oferty była ponumerowana kolejnymi numerami, a wszystkie strony oferty połączone w sposób trwały, zabezpieczający ofertę przed zdekompilowaniem.
- 10) Format oferty nie powinien być większy niż A4. Arkusze o większych formatach należy złożyć do formatu A4.
- 11) Zastrzeżenie informacji przez Wykonawcę.  
Wykonawca ma prawo zastrzec tę część złożonej przez siebie oferty, która zawiera informacje stanowiące tajemnicę przedsiębiorstwa w rozumieniu przepisów o zwalczaniu nieuczciwej konkurencji. Informacji zastrzeżonych nie ujawnia się, jeżeli Wykonawca nie później niż w terminie składania ofert lub wniosków o dopuszczenie do udziału w postępowaniu zastrzegł, że nie mogą być one udostępnione oraz wykazał, iż zastrzeżone informacje stanowią tajemnicę przedsiębiorstwa. Wykonawca nie może zastrzec informacji dotyczących nazwy i adresu firmy, ceny oferty, terminu wykonania zamówienia oraz warunków płatności. Stosowne zastrzeżenie wraz z podaniem dokumentów, które nie mogą zostać ujawnione Wykonawca wydziela lub oznacza w wybrany przez siebie sposób. Nie mogą stanowić tajemnicy przedsiębiorstwa informacje podawane do wiadomości podczas otwarcia ofert, tj. informacje dotyczące ceny, terminu wykonania zamówienia, okresu gwarancji i warunków płatności zawartych w ofercie.
- 12) Zamawiający zaleca, aby informacje zastrzeżone, jako tajemnica przedsiębiorstwa były przez Wykonawcę złożone w oddzielnej wewnętrznej kopercie z oznakowaniem „tajemnica przedsiębiorstwa”, lub spięte (zszyte) oddzielnie od pozostałych, jawnych elementów oferty. Brak jednoznacznego wskazania, które informacje stanowią tajemnicę przedsiębiorstwa oznaczać będzie, że wszelkie oświadczenia i zaświadczenia

składane w trakcie niniejszego postępowania będą traktowane jako jawne bez zastrzeżeń. Opakowanie i oznakowanie ofert  
Ofertę należy złożyć w nieprzezroczystej, zabezpieczonej przed otwarciem kopercie (paczce). Kopertę (paczkę) należy opisać następująco:

*Oferta w postępowaniu na*

**„Wykonanie rurociągów parowych i wodnych dla dwóch linii termicznego przekształcania odpadów, na podstawie projektu dostarczonego przez Zamawiającego, dla Międzygminnego Kompleksu Unieszkodliwiania Odpadów ProNatura Sp. z o.o. ”**

*nie otwierać przed godz. 12:00 w dniu 10 maja 2017 r.*

*Nr nadany przez Zamawiającego MKUO ProNatura ZP/NO/6/17*

Na kopercie (paczce) oprócz opisu należy umieścić nazwę i adres Wykonawcy.

Zamawiający nie ponosi odpowiedzialności za zdarzenia wynikające z niewłaściwego oznakowania koperty (opakowania) lub z braku którejkolwiek z wymaganych informacji.

## 2. Opis sposobu obliczenia ceny oferty

- 1) Podana w ofercie cena musi być wyrażona w złotych polskich [PLN]. Cena musi uwzględniać wszystkie wymagania niniejszej SIWZ oraz obejmować wszelkie koszty jakie poniesie Wykonawca z tytułu należytej oraz zgodnej z obowiązującymi przepisami realizacji przedmiotu zamówienia.
- 2) Ceną oferty jest kwota wymieniona w Formularzu Oferty. Wszystkie ceny określone przez Wykonawcę w ofercie nie będą podlegały zmianom.
- 3) Wykonawca, który nie podlega obowiązkowi podatkowemu w zakresie VAT na terenie Rzeczypospolitej Polskiej, poda cenę netto (bez VAT). Wykonawca, który ma siedzibę lub miejsce zamieszkania na terytorium Rzeczypospolitej Polskiej, poda cenę netto oraz brutto (zawierającą VAT).
- 4) W przypadku Wykonawcy, który nie podlega obowiązkowi podatkowemu w zakresie VAT na terenie Rzeczypospolitej Polskiej i podał cenę netto (bez VAT), do ceny netto oferowanej przez takiego Wykonawcę, na etapie oceny i porównania ofert Zamawiający doliczy podatek od towarów i usług zgodnie z art. 91. ust. 3a PZP.
- 5) Sposób zapłaty i rozliczenia za realizację niniejszego zamówienia, określone zostały we wzorze umowy.
- 6) Rozliczenia pomiędzy Wykonawcą, a Zamawiającym będą dokonywane w polskich złotych.
- 7) Zamawiający nie przewiduje zwrotu kosztów udziału w postępowaniu.

## CZĘŚĆ V

### WYMAGANIA DOTYCZĄCE WADIUM

Zamawiający nie wymaga wniesienia wadium.

## CZĘŚĆ VI

### TRYB UDZIELANIA WYJAŚNIEŃ

1. Informacje o sposobie porozumiewania się Zamawiającego z Wykonawcami oraz przekazywania oświadczeń i dokumentów, a także wskazanie osób uprawnionych do porozumiewania się z Wykonawcami.

- 1) Korespondencję w niniejszym postępowaniu Zamawiający i Wykonawcy przekazują wzajemnie w jednej z następujących form: pisemnej, faksem lub pocztą elektroniczną w języku polskim. Każda ze stron na żądanie drugiej strony niezwłocznie potwierdza fakt otrzymania korespondencji przekazanej w formie faksu lub poczty elektronicznej.
- 2) Korespondencję uważa się za złożoną w terminie, jeżeli jej treść dotarła do adresata przed upływem odpowiednich terminów.
- 3) Korespondencję uważa się za wniesioną z chwilą, gdy dotarła ona do Zamawiającego w taki sposób, że mógł się on zapoznać z jej treścią i potwierdzić jej przyjęcie.

Dane kontaktowe:

tel.: (+48 52) 506 50 57

e-mail: [biuro@pronatura.bydgoszcz.pl](mailto:biuro@pronatura.bydgoszcz.pl)

adres do korespondencji: 85-862 Bydgoszcz, ul. E. Petersona 22;

- 4) Dla korespondencji Zamawiający podaje dni i godziny pracy: od poniedziałku do piątku (poza dniami ustawowo wolnymi od pracy) w godzinach od 7:30 do 15:30.

## 2. Osoby uprawnione do kontaktowania się z Wykonawcami:

### - sprawy proceduralne

Kierownik Zespołu ds. zamówień i handlu – Grzegorz Pieszczyński

St. Specjalista ds. zamówień – Patrycja Lingo

### - sprawy merytoryczne (dotyczące przedmiotu zamówienia i warunków realizacji) –

Z-ca Dyrektora ZTPOK – Jarosław Bańkowski

Piotr Bareła

## 3. Opis sposobu udzielenia wyjaśnień.

- 1) Każdy Wykonawca może zwrócić się do Zamawiającego o wyjaśnienie treści specyfikacji istotnych warunków zamówienia.
- 2) Zamawiający udzieli odpowiedzi niezwłocznie, jednak nie później niż na 2 dni przed upływem terminu składania ofert, pod warunkiem, że wniosek o wyjaśnienie treści SIWZ wpłynie do Zamawiającego nie później niż do końca dnia, w którym upływa połowa wyznaczonego terminu składania ofert.
- 3) Treść zapytań wraz z udzielonymi wyjaśnieniami Zamawiający przekaże bez ujawniania źródeł zapytania wszystkim Wykonawcom, którzy pobrali SIWZ oraz umieści je na własnej stronie internetowej.

## 4. Modyfikacja treści SIWZ

- 1) W uzasadnionych przypadkach Zamawiający może w każdym czasie, przed upływem terminu do składania ofert, zmodyfikować treść niniejszej SIWZ. Dokonaną w ten sposób modyfikację Zamawiający przekaże niezwłocznie wszystkim Wykonawcom którym Zamawiający przekazał niniejszą SIWZ oraz udostępni na własnej stronie internetowej.
- 2) Modyfikacje są każdorazowo wiążące dla Wykonawców.
- 3) Jeżeli w wyniku zmiany treści SIWZ nieprowadzącej do zmiany treści ogłoszenia o zamówieniu jest niezbędny dodatkowy czas na wprowadzenie zmian w ofertach Zamawiający przedłuży termin składania ofert, kierując się zasadą określoną w art. 38 ust. 6 PZP. O przedłużeniu terminu składania ofert Zamawiający zawiadamia wszystkich Wykonawców, którym przekazał niniejszą SIWZ oraz udostępni tę informację na własnej stronie internetowej.
- 4) Jeżeli zmiana treści SIWZ, będzie prowadziła do zmiany treści ogłoszenia o zamówieniu Zamawiający dokona zmiany treści ogłoszenia o zamówieniu w sposób przewidziany w art. 38 ust. 4a PZP oraz, jeśli będzie to konieczne przedłuży termin składania ofert zgodnie z art.12a PZP.

## 5. Zebranie Wykonawców

Zamawiający nie przewiduje zwołania zebrania Wykonawców w celu wyjaśnienia wątpliwości dotyczących treści niniejszej SIWZ. Zamawiający odpowie na pytania dotyczące treści SIWZ w sposób zgodny z art. 38 PZP z wyłączeniem zastosowania art. 38 ust. 3 PZP.

## 6. Wizja lokalna

Zamawiający wyznacza dzień 5 maja 2017 r., godz. 10<sup>00</sup> zbiórka przy ul. E. Petersona 22 (przy portierni) w Bydgoszczy w miejscu, którego szczegółową lokalizację Zamawiający wskaże zainteresowanym Wykonawcom, na dokonanie wizji lokalnej terenu objętego przedmiotem zamówienia. Wskazane jest aby Wykonawcy, którzy zechcą wziąć udział w wizji, skontaktowali się wcześniej z Zamawiającym, podając dane osób, które w wizji będą uczestniczyć.

## CZEŚĆ VII

### INFORMACJA O SKŁADANIU I OTWARCIU OFERT

#### 1. Miejsce i termin składania ofert

1) Oferty należy złożyć w biurze Zamawiającego w Bydgoszczy przy ul. E. Petersona 22 do dnia 10 maja 2017 r. do godz. 12:00.

**UWAGA!** Zamawiający urzęduje w dni powszednie w godz. 7:30-15:30. Zamawiający nie ponosi odpowiedzialności za przekazanie oferty w godzinach innych aniżeli wskazane jako czas pracy Zamawiającego oraz w miejscu innym niż wyżej wskazane.

2) Oferty nadesłane pocztą będą zakwalifikowane do postępowania o zamówienie publiczne pod warunkiem dostarczenia ich przez pocztę do miejsca wskazanego w pkt. 1 w wymaganym terminie.

3) Zmiana lub wycofanie oferty po upływie terminu składania ofert są nieskuteczne.

4) Przed upływem terminu składania ofert Wykonawca może zmienić albo wycofać ofertę. Zmiana oferty jest jednoznaczna z wycofaniem uprzednio złożonej oferty.

5) W przypadku złożenia oferty po terminie, Zamawiający niezwłocznie zawiadamia Wykonawcę o złożeniu oferty po terminie oraz zwraca ofertę po upływie terminu na wniesienie odwołania.

#### 2. Związanie ofertą.

1) Wykonawca pozostaje związany złożoną ofertą przez 30 dni. Bieg terminu związania ofertą rozpoczyna się wraz z upływem terminu składania ofert.

2) Zamawiający może, na co najmniej 3 dni przed upływem terminu związania ofertą zwrócić się do Wykonawców o wyrażenie zgody na przedłużenie tego terminu o oznaczony okres, nie dłuższy jednak niż 60 dni. Odmowa wyrażenia zgody nie powoduje utraty wadium.

3) Przedłużenie terminu związania ofertą jest dopuszczalne tylko z jednoczesnym przedłużeniem okresu ważności wadium albo, jeżeli nie jest to możliwe, z wniesieniem nowego wadium na przedłużony okres związania ofertą. Jeżeli przedłużenie terminu związania ofertą dokonywane jest po wyborze oferty najkorzystniejszej, obowiązek wniesienia nowego wadium lub jego przedłużenia dotyczy jedynie Wykonawcy (Wykonawców), którego oferta została wybrana jako najkorzystniejsza.

#### 3. Miejsce i termin otwarcia ofert

1) Jawne otwarcie ofert nastąpi w dniu 10 maja 2017 r. o godz. 12:15 w biurze Zamawiającego w Bydgoszczy przy ul. E. Petersona 22 .

2) Bezpośrednio przed otwarciem ofert Zamawiający podaje kwotę, jaką zamierza przeznaczyć na sfinansowanie zamówienia.

3) Podczas otwarcia ofert zostaną podane do wiadomości zebranych nazwy i adresy Wykonawców, a także informacje dotyczące ceny oferty, terminu wykonania zamówienia okresu gwarancji, itp. zgodnie z wymogami art. 86 ust. 4 PZP. Powyższe informacje zostaną

odnotowane w protokole postępowania przetargowego. Niezwłocznie po otwarciu ofert Zamawiający zamieszcza na stronie internetowej informacje, o których mowa w art. 86 ust. 5 PZP

- 4) Na wniosek Wykonawców, którzy nie byli obecni przy otwarciu ofert, Zamawiający przekazuje im niezwłocznie informacje, o których mowa powyżej.

### CZEŚĆ VIII

#### KRYTERIA WYBORU OFERT. OCENA OFERT

##### 1. Kryteria wyboru ofert.

- 1.1. Kryteria wyboru oferty - za najkorzystniejszą uznana zostanie oferta, która uzyska najwyższą ilość punktów w danej części zamówienia na którą składana jest oferta.

lp.	Kryterium	Znaczenie procentowe kryterium	Maksymalna punktacja
1	Cena (C)	60 %	60 punktów
2	Gwarancja (G)	40 %	40 punktów

- 1) Oferowana cena – 60 %.

W powyższym kryterium oceniana będzie cena brutto oferty. Maksymalną ilość punktów otrzyma wykonawca, który zaproponuje najniższą cenę, pozostali będą oceniani wg następującego wzoru:

$$C_i(C) = \frac{C_{\min}}{C_i} \times \text{Max}(C).$$

Gdzie:

$C_i(C)$  - liczba punktów dla Wykonawcy z tytułu kryterium cena oferty brutto

$C_i$  – cena zaoferowana przez Wykonawcę

$C_{\min}$  – najniższa cena wśród wszystkich ważnych i nieodrzuconych ofert

$\text{Max}(C)$  – 60,00 punktów

- 2) Oferowana gwarancja – 40 %

Punktacja za to kryterium będzie przyznana na podstawie okresu gwarancji podanego w ofercie. Najdłuższy czas gwarancji spośród złożonych ofert nie podlegających odrzuceniu. Zaoferowany okres gwarancji nie może być krótszy niż 24 miesiące.

- gwarancja 36 m-cy – 40 pkt
- gwarancja 35 m-cy – 35 pkt
- gwarancja 34 m-cy – 30 pkt
- gwarancja 33 m-cy – 27 pkt
- gwarancja 32 m-cy – 24 pkt
- gwarancja 31 m-cy – 21 pkt
- gwarancja 30 m-cy – 18 pkt
- gwarancja 29 m-cy – 15 pkt
- gwarancja 28 m-cy – 12 pkt
- gwarancja 27 m-cy – 9 pkt

- gwarancja 26 m-cy – 6 pkt
- gwarancja 25 m-cy – 3 pkt
- gwarancja 24 m-cy – 0 pkt

Maksymalna ilość punktów do uzyskania w kryterium „Gwarancja”, to 40.

Zamawiający udzieli zamówienia Wykonawcy, którego oferta odpowiada wszystkim wymaganiom określonym w niniejszej dokumentacji i zdobędzie największą ilość punktów.

**UWAGA! Brak w ofercie informacji, które stanowią przedmiot oceny będzie powodem odrzucenia oferty.**

Stosownie do art. 91 ust. 5 PZP, jeżeli Zamawiający nie może dokonać wyboru oferty najkorzystniejszej z uwagi na to, że zostały złożone oferty o takiej samej cenie, Zamawiający wezwie Wykonawców, którzy złożyli te oferty, do złożenia w terminie określonym przez Zamawiającego ofert dodatkowych.

Wykonawcy składający oferty dodatkowe, nie mogą zaoferować cen wyższych niż zaoferowane w złożonych ofertach.

Zamawiający unieważnia postępowanie o udzielenie zamówienia, jeżeli zostały złożone oferty dodatkowe w takiej samej cenie.

**2. Sposób oceny ofert.**

Na posiedzeniu niejawnym Zamawiający oceni spełnianie przez Wykonawców warunków udziału w postępowaniu oraz dokona zbadania ofert pod względem przyjętych w SIWZ wymagań.

Następnie dokona kwalifikacji Wykonawców do wykluczenia z ubiegania się o udzielenie zamówienia i kwalifikacji ofert do odrzucenia.

Spośród ofert nie odrzuconych Zamawiający dokona oceny ofert i wybierze ofertę najkorzystniejszą.

**3. Poprawienie oczywistych omyłek w treści oferty.**

- 1) Zamawiający poprawi w ofercie:
  - a) oczywiste omyłki pisarskie,
  - b) oczywiste omyłki rachunkowe z uwzględnieniem konsekwencji rachunkowych dokonanych poprawek,
  - c) inne omyłki polegające na niezgodności oferty z SIWZ pod warunkiem, że nie powodują one istotnych zmian w treści oferty.
- 2) O poprawieniu ww. omyłek Zamawiający niezwłocznie zawiadomi Wykonawcę, którego oferta została poprawiona.
- 3) W przypadku, gdy Wykonawca w terminie 3 dni od dnia doręczenia zawiadomienia nie wyrazi zgody na poprawienie omyłki, o której mowa w Cz. VIII ust.3 pkt. 1c) SIWZ Zamawiający taką ofertę odrzuci.

**4. Ocena ofert a badanie warunków udziału w postępowaniu (art. 24aa PZP)**

Zamawiający dokonana w pierwszej kolejności oceny ofert, a następnie zbada, czy Wykonawca, którego oferta została oceniona jako najkorzystniejsza, nie podlega wykluczeniu oraz spełnia warunki udziału w postępowaniu. Jeżeli wykonawca, o którym mowa powyżej, uchyla się od zawarcia umowy lub nie wnosi wymaganego zabezpieczenia należytego wykonania umowy, Zamawiający zbada, czy nie podlega wykluczeniu oraz czy spełnia warunki udziału w postępowaniu Wykonawca, który złożył ofertę najwyżej ocenioną spośród pozostałych ofert.



**CZEŚĆ IX**  
**ZOBOWIĄZANIA WYKONAWCY ZWIĄZANE Z UMOWĄ W SPRAWIE**  
**ZAMÓWIENIA PUBLICZNEGO ORAZ REALIZACJA ZAMÓWIENIA**

Wzór umowy stanowi załącznik nr 5 do SIWZ.

**CZEŚĆ X**  
**INFORMACJE O FORMALNOŚCIACH JAKIE POWINNY ZOSTAĆ DOPEŁNIONE**  
**PO WYBORZE OFERTY**

1. Niezwłocznie po wyborze oferty najkorzystniejszej, Zamawiający zawiadomi Wykonawców, którzy złożyli oferty o wyborze najkorzystniejszej oferty, podając nazwę albo imię i nazwisko, siedzibę albo miejsce zamieszkania i adres, jeżeli jest miejscem wykonywania działalności wykonawcy, którego ofertę wybrano, oraz nazwy albo imiona i nazwiska, siedziby albo miejsca zamieszkania i adresy, jeżeli są miejscami wykonywania działalności wykonawców, którzy złożyli oferty, a także punktację przyznaną ofertom w każdym kryterium oceny ofert i łączną punktację.
2. Informacje, o których mowa w pkt. 1 zostaną umieszczone na stronie internetowej Zamawiającego oraz na tablicy ogłoszeń w siedzibie Zamawiającego.
3. Wykonawca, którego oferta zostanie wybrana, powiadomiony zostanie o terminie i miejscu zawarcia umowy.
4. Jeżeli Wykonawca, który wygrał przetarg, uchyla się od zawarcia umowy Zamawiający nie powtarza przetargu, lecz wybiera najkorzystniejszą (kolejną z najwyższą liczbą punktów) spośród pozostałych ofert – bez przeprowadzania ponownej analizy, chyba że zachodzą przesłanki unieważnienia postępowania określone w art. 93 ust. 1 PZP. Do wykonawcy, który złożył ofertę, o której mowa powyżej, postanowienia części III pkt. 3 ppkt. 5 niniejszej SIWZ stosuje się odpowiednio (art. 24aa ust. 2 PZP).

**CZEŚĆ XI**  
**POUCZENIE O ŚRODKACH OCHRONY PRAWNEJ PRZYSŁUGUJĄCYCH W TOKU**  
**POSTĘPOWANIA O UDZIELENIE ZAMÓWIENIA PUBLICZNEGO**

1. Wykonawcom, a także innemu podmiotowi, jeżeli ma lub miał interes w uzyskaniu danego zamówienia oraz poniósł lub może ponieść szkodę w wyniku naruszenia przez Zamawiającego przepisów PZP, przysługują środki ochrony prawnej zgodnie z Działem VI PZP.
2. Odwołanie przysługuje wyłącznie od niezgodnej z przepisami PZP czynności Zamawiającego podjętej w postępowaniu o udzielenie zamówienia lub zaniechania czynności, do której Zamawiający jest zobowiązany na podstawie PZP.
3. Odwołanie powinno wskazywać czynność lub zaniechanie czynności Zamawiającego, której zarzuca się niezgodność z przepisami PZP, zawierać zwięzłe przedstawienie zarzutów, określać żądanie oraz wskazywać okoliczności prawne i faktyczne uzasadniające wniesienie odwołania.
4. Odwołanie wnosi się do Prezesa Krajowej Izby Odwoławczej w formie pisemnej lub elektronicznej opatrzonej bezpiecznym podpisem elektronicznym, przesyłając kopie odwołania Zamawiającemu przed upływem terminu na jego wniesienie w taki sposób, żeby mógł się zapoznać z jego treścią przed upływem tego terminu.
5. Terminy na wniesienie odwołania określone zostały w art. 182 PZP.

6. Szczegółowe zasady postępowania po wniesieniu odwołania określają przepisy Rozdziału VI PZP.
7. Na orzeczenie KIO stronom oraz uczestnikom postępowania przysługuje skarga do sądu.
8. Skargę wnosi się za pośrednictwem Prezesa KIO do sądu okręgowego właściwego dla siedziby Zamawiającego, w terminie 7 dni od dnia doręczenia orzeczenia KIO, przesyłając jednocześnie jej odpis przeciwnikowi.

## CZĘŚĆ XII ZMIANY ZAWARTEJ UMOWY

Zamawiający przewiduje zmiany zawartej umowy w następujących przypadkach:

- 1) zmiana stawki podatku od towarów i usług VAT- zmiana wysokości przystępującego Wykonawcy wynagrodzenia odpowiednio do zmiany stawki tego podatku;
- 2) zmiana wysokości minimalnego wynagrodzenia za pracę albo wysokości minimalnej stawki godzinowej, ustalonych na podstawie przepisów ustawy z dnia 10 października 2002 r. o minimalnym wynagrodzeniu za pracę, jeżeli zmiana ta będzie miała wpływ na koszty wykonania Zamówienia przez Wykonawcę – w takim wypadku zmiana wynagrodzenia nastąpi proporcjonalnie do wykazanego przez Wykonawcę zakresu wpływu wysokości minimalnego wynagrodzenia za pracę albo wysokości minimalnej stawki godzinowej na koszt wykonania zamówienia, jeżeli Wykonawca wykaże zatrudnianie pracowników wyłącznie przy realizacji przedmiotu zamówienia w pełnym wymiarze czasu pracy na podstawie umowy o pracę, otrzymujących minimalne wynagrodzenie lub na podstawie innej umowy, otrzymujących wynagrodzenie w wysokości minimalnej stawki godzinowej
- 3) zmiana zasad podlegania ubezpieczeniom społecznym lub ubezpieczeniu zdrowotnemu lub wysokości stawki składki na ubezpieczenia społeczne lub zdrowotne jeżeli zmiana ta będzie miała wpływ na koszty wykonania Zamówienia przez Wykonawcę.

W sytuacji wystąpienia okoliczności wskazanych w pkt. 1 wykonawca składa pisemny wniosek o zmianę umowy o zamówienie publiczne w zakresie płatności wynikających z faktur wystawionych po wejściu w życie przepisów zmieniających stawkę podatku od towarów i usług. Wniosek powinien zawierać wyczerpujące uzasadnienie faktyczne i prawne oraz dokładne wyliczenie kwoty wynagrodzenia Wykonawcy po zmianie umowy.

W sytuacji wystąpienia okoliczności wskazanych w pkt. 2 Wykonawca składa pisemny wniosek o zmianę umowy o zamówienie publiczne w zakresie płatności wynikających z faktur wystawionych po wejściu w życie przepisów zmieniających wysokość minimalnego wynagrodzenia za pracę lub minimalnej stawki godzinowej. Wniosek powinien zawierać wyczerpujące uzasadnienie faktyczne i prawne oraz dokładne wyliczenie kwoty wynagrodzenia Wykonawcy po zmianie umowy, w szczególności Wykonawca będzie zobowiązany wykazać związek pomiędzy wnioskowaną kwotą podwyższenia wynagrodzenia umownego a wpływem zmiany minimalnego wynagrodzenia za pracę lub minimalnej stawki godzinowej na kalkulację ceny ofertowej, w szczególności zobowiązany będzie wykazać fakt zatrudniania przy realizacji umowy osób, których wynagrodzenie jest niższe niż nowoustalone minimalne wynagrodzenie za pracę lub minimalna stawka godzinowa. Wniosek powinien obejmować jedynie te dodatkowe koszty realizacji zamówienia które wykonawca obowiązkowo ponosi w związku z podwyższeniem wysokości płacy minimalnej lub minimalnej stawki godzinowej. Nie będą akceptowane koszty wynikające z podwyższenia wynagrodzenia pracowników Wykonawcy, które nie są konieczne w celu ich dostosowania do wysokości minimalnego wynagrodzenia za pracę lub minimalnej stawki godzinowej.

W sytuacji wystąpienia okoliczności wskazanych w pkt. 3 wykonawca składa pisemny wniosek o zmianę umowy o zamówienie publiczne w zakresie płatności wynikających z faktur wystawionych

po zmianie zasad podleganiu ubezpieczeniom społecznym lub ubezpieczeniom zdrowotnym lub wysokości stawki składki na ubezpieczenie społeczne lub zdrowotne. Wniosek powinien zawierać wyczerpujące uzasadnienie faktyczne i prawne oraz dokładne wyliczenie kwoty wynagrodzenia Wykonawcy po zmianie umowy, w szczególności Wykonawca będzie zobowiązany wykazać związek pomiędzy wnioskowaną kwotą podwyższenia wynagrodzenia umownego a wpływem zmiany zasad, o których mowa w pkt. 3, na kalkulację ceny ofertowej. Wniosek powinien obejmować jedynie te dodatkowe koszty realizacji zamówienia, które Wykonawca obowiązkowo ponosi w związku ze zmianą zasad, o których mowa w pkt.3.

Zamawiający po zaakceptowaniu wniosków, o których mowa wyznacza datę podpisania aneksu do umowy.

Zmiana umowy skutkuje odpowiednią zmianą wynagrodzenia jedynie w zakresie płatności realizowanych po dacie zawarcia aneksu do umowy i wejściu w życie zmienionych przepisów, w zależności od tego, które zdarzenie nastąpi później.

Obowiązek wykazania wpływu zmian, o których mowa na koszty wykonania zamówienia należy do Wykonawcy pod rygorem odmowy dokonania zmiany umowy przez Zamawiającego.

### **CZĘŚĆ XIII** **POSTANOWIENIA KOŃCOWE**

#### **1. Sprawy nieuregulowane SIWZ**

W sprawach nieuregulowanych w niniejszej SIWZ zastosowanie mają przepisy PZP oraz obowiązujące przepisy wykonawcze.

#### **2. Załącznikami do SIWZ są następujące wzory i dokumenty:**

1. Opis przedmiotu zamówienia – załącznik nr 1
2. Formularz oferty – załącznik nr 2
3. Oświadczenie o braku podstaw do wykluczenia - załącznik nr 3
4. Wykaz zrealizowanych usług - załącznik nr 4
5. Wzór umowy – załącznik nr 5
6. Instrukcja w sprawie organizowania i prowadzenia prac szczególnie niebezpiecznych wraz z załącznikami – załącznik nr 6
7. Podgrzewacz powietrza - rys. 1 – załącznik nr 7
8. Podgrzewacz powietrza - rys. 2 – załącznik nr 8
9. Podgrzewacz powietrza - rys. 3 – załącznik nr 9
10. Podgrzewacz powietrza - rys. 4 – załącznik nr 10
11. Podgrzewacz powietrza - rys. 5 – załącznik nr 11
12. Podgrzewacz powietrza - rys. 6 – załącznik nr 12
13. Schemat P&ID 10168EOPY917R11-001di002-A1 – załącznik nr 13
14. Schemat P&ID 10168EOPY932R12-001di002-A1 – załącznik nr 14
15. Wstępne wymiary rurociągów - schemat 3D – załącznik nr 15
16. Wstępne zestawienie elementów rurociągu – załącznik nr 16

## 1. OPIS PRZEDMIOTU ZAMÓWIENIA

### Opis przedmiotu zamówienia

Przedmiotem zamówienia jest wykonanie rurociągów parowych i wodnych dla dwóch linii termicznego przekształcania odpadów na podstawie projektu dostarczonego przez Zamawiającego.

Zakres prac:

#### 1. Wykonanie rurociągów:

- a. S05-G023-MS-50-AA-I (schematy P&ID: 10168EEPY932R12, 10168EEPY917R11) – średnica DN50,
- b. N21-G074-LC-50-AA-I (schemat P&ID: 10168EEPY917R11) – średnica DN50,
- c. N21-G075-LC-25-AA-I (schemat P&ID: 10168EEPY917R11) – średnica DN25,
- d. N21-G005-LC-25-AA-I (schemat P&ID: 10168EEPY917R11) – średnica DN25,
- e. N21-G076-LC-25-AA-I (schemat P&ID: 10168EEPY917R11) – średnica DN25,
- f. N11-G062-MS-50-AA-I (schemat P&ID: 10168EEPY917R11) – średnica DN50,
- g. N11-G088-DR-25-AA-I (schemat P&ID: 10168EEPY917R11) – średnica DN25.

Wszystkie wymienione rurociągi należy wykonać zarówno dla linii 1 jak i linii 2 termicznego przekształcania odpadów.

Parametry rurociągów:

- Ciśnienie projektowe 64 bar(a)
- Ciśnienie robocze 51 bar(a)
- Temperatura projektowa 280°C
- Temperatura robocza 266°C
- Materiał: P265GH
- Grubości ścianek: 4,5 mm dla DN50, 3,2 mm dla DN25

Wykonanie rurociągów obejmuje:

- Dostawę oraz montaż rurociągów na instalacji,
- Zainstalowanie armatury, wykazanej na schematach, na wykonywanych rurociągach (dostawa armatury jest wyłączona z przedmiotu zamówienia – armatura zostanie dostarczona przez Zamawiającego wraz z przeciwkołnierzami jeśli są wymagane),
- Zainstalowanie urządzeń pomiarowych, wykazanych na schematach, na wykonywanych rurociągach (dostawa urządzeń jest wyłączona z przedmiotu zamówienia – urządzenia zostaną dostarczone przez Zamawiającego),
- Podstawowe zabezpieczenie antykorozyjne rurociągów poprzez malowanie,
- Wykonanie prób ciśnieniowych i ewentualna kontrola spawów (rentgen) zgodnie z wytycznymi projektanta.

Wykonanie rurociągów nie obejmuje:

- Wykonania projektu. Projekt zostanie dostarczony przez Zamawiającego przed wydaniem polecenia rozpoczęcia prac,
- Dostawy armatury,

- Dostawy urządzeń pomiarowych,
- Dostawy i montażu podparć i zawiesi. Zostaną one dostarczone i zamontowane przez Zamawiającego. Przewiduje się nie więcej niż 17 podparć/zawiesi na linię. Szczegółowy harmonogram montażu podparć i zawiesi zostanie ustalony z Wykonawcą,
- Dostawy połączeń kołnierzowych (kołnierze, śruby i uszczelki zostaną dostarczone przez Zamawiającego).

## 2. Wykonanie izolacji termicznej rurociągów będących przedmiotem zamówienia.

Rurociągi zostaną zaizolowane otuliną z wełny mineralnej ProRox PS 960 gęstość 125 kg/m<sup>3</sup> lub otuliną równoważną po uprzedniej akceptacji Zamawiającego. Izolacja winna być odpowiednio zabezpieczona arkuszami blachy aluminiowej. Należy zastosować następujące grubości izolacji:

- 90mm dla rurociągów DN50,
- 60mm dla rurociągów DN25.

Izolacja zaworów zostanie dostarczona przez Zamawiającego.

### Termin realizacji:

Termin realizacji wynosi maksymalnie 4 tygodnie od daty wydania polecenia rozpoczęcia prac. Szczegółowy harmonogram zostanie uzgodniony z Zamawiającym z uwzględnieniem terminu przerwy remontowej w Zakładzie Termicznego Przekształcania Odpadów Komunalnych oraz prac wykonywanych na instalacji przez inne podmioty.

Odbiór częściowy przedmiotu zamówienia zostanie zrealizowany po montażu rurociągów przed zamontowaniem izolacji. Odbiór końcowy nastąpi po montażu izolacji.

Wykonawca odpowiada za zapewnienie:

- Platform, rusztowań, drabin, podestów, sprzętu BHP, żurawi, narzędzi oraz wszelkiego sprzętu niezbędnego do wykonania przedmiotu zamówienia,
- Transportu ludzi oraz materiałów, pozwoleń na pracę, opłacenia ewentualnych ceł.

Zamawiający zapewnia Wykonawcy:

- Zaplecze socjalne dla pracowników Wykonawcy,
- Magazyn na potrzeby składowania materiałów wykorzystywanych przy realizacji zamówienia,
- Dostęp do energii elektrycznej oraz wody.

## Wymagania

### Ogólne wymagania odnośnie rurociągów

Rurociągi technologiczne muszą się cechować wysoką trwałością i niezawodnością, posiadać odpowiednie poświadczenia i atesty materiałowe. Rurociągi powinny być poddane próbie i spełniać wymogi odpowiednich norm i prób ciśnieniowych. Rurociągi powinny być dostarczone wraz z dokumentacją, w tym dokumentacją jakościową wykorzystanych materiałów.

Rurociągi powinny być oznakowane w celu umożliwienia ich identyfikacji.

Oznakowanie powinno zawierać, co najmniej:

- identyfikację wytwarzającego,
- rok wytworzenia,
- identyfikację rurociągu lub elementu (numer, typ),
- parametry dopuszczalne użytkowania.

### **Połączenia spawane**

Każde spawanie winno być wykonywane przez wykwalifikowanych spawaczy doświadczonych w poszczególnych typach spawania. Wykonawca jest odpowiedzialny za zapewnienie, że wszyscy spawacze mają odpowiednie kwalifikacje do wykonywania wymaganych prac spawalniczych.

Wykonawca powinien prowadzić, do wglądu przez Zamawiającego, zapis procedur spawalniczych i prób kwalifikacyjnych spawaczy dla wykonanych testów.

Wszystkie prace spawalnicze powinny być prowadzone zgodnie z odpowiednimi polskimi normami.

Materiały spawalnicze powinny być składowane zgodnie z polskimi normami. Odrzucony materiał powinien być natychmiast usunięty z warsztatu lub placu budowy.

Wypełniacze spawalnicze powinny mieć odporność na korozję przynajmniej taką jak metal rodzimy.

Należy wykonać kontrolę jakości spoin wg PN EN 13480-5 pkt. 8.4.

Złącza spawane, które poddane zostały obróbce cieplnej po spawaniu, pracują w zakresie temperatur pełzania, narażone są na działanie korozji naprężeniowej lub obciążeń zmęczeniowych, powinny być badane metodą radiograficzną lub ultradźwiękową w 100 %.

Należy wykonać próbę ciśnieniową rurociągów zgodnie z wytycznymi projektanta.

### **Połączenia kołnierzowe**

Kołnierze użyte w połączeniach kołnierzowo-śrubowych muszą być zgodne z normą PN-EN 1092-1:2010 za wyjątkiem kołnierzy wskazanych jako podlegające innym normom.

### **Wykonanie**

Rurociągi zostaną wykonane zgodnie z normą PN-EN 13480-4 oraz zostaną poddane kontroli zgodnie z normą PN-EN 13480-5.

Wszystkie rurociągi będą odpowiednio podparte i podwieszane za pomocą dostarczonych i zamontowanych przez Zamawiającego mocowań zgodnie z projektem dostarczonym Wykonawcy.

Rurociągi zostaną zaizolowane otuliną z wełny mineralnej. Izolacja winna być odpowiednio zabezpieczona arkuszami blachy aluminiowej.

Stalowe rurociągi będą odpowiadać Polskim Normom, a wszystkie prace montażowe będą prowadzone z rur odpowiadających tym specyfikacjom. Rury przewodowe do średnicy 500 mm będą wykonane bez szwu na gorąco.

Należy wykonać podstawowe zabezpieczenie antykorozyjne rurociągów poprzez malowanie farbą miniową lub produktem równoważnym. Każdą powierzchnię do malowania należy wcześniej przygotować, np. usunąć wystające części, odtłuścić i oczyścić.

.....  
pieczęć Wykonawcy

## FORMULARZ OFERTOWY

### Dane Wykonawcy:

Nazwa: .....

Siedziba i adres: .....

Numer telefonu: .....

Numer REGON ..... Numer NIP .....

Adres poczty elektronicznej .....

Nr rachunku bankowego .....

Odpowiadając na ogłoszenie na  
„Wykonanie rurociągów parowych i wodnych dla dwóch linii termicznego przekształcania  
odpadów, na podstawie projektu dostarczonego przez Zamawiającego, dla Międzygminnego  
Kompleksu Unieszkodliwiania Odpadów ProNatura Sp. z o.o. ”  
MKUO ProNatura ZP/NO/6/17

*oferujemy wykonanie przedmiotu zamówienia w terminie, zakresie i na warunkach określonych  
w SIWZ wraz z załącznikami, w tym umowy.*

1. Cena oferty za realizację całości niniejszego zamówienia wynosi:

a) cena netto ..... PLN

(słownie: ..... PLN)

b) podatek VAT w wysokości ..... PLN

stawka VAT.....%

c) całkowita cena Oferty (cena brutto) ..... PLN

(słownie: ..... PLN)

2. Okres gwarancji udzielonej na przedmiot zamówienia wynosi: ..... miesięcy od daty podpisania  
protokołu odbioru końcowego.

**Nadto:**

1. Oświadczam(y), że zapoznałem/zapoznaliśmy się oraz uzyskałem/uzyskaliśmy na własną odpowiedzialność i ryzyko, wszelkie istotne informacje o warunkach, w których będzie realizowany przedmiot zamówienia i uwzględniłem/uwzględniliśmy je w kalkulacji ceny oferty.
2. Oświadczam(y), że zapoznałem/zapoznaliśmy się z SIWZ wraz z załącznikami oraz wyjaśnieniami i modyfikacjami SIWZ przekazanymi przez Zamawiającego i uznaję/uznajemy się za związanych określonymi w niej zapisami.
3. Zapoznałem/Zapoznaliśmy się z załączonym wzorem umowy i zobowiązuję/zobowiązujemy się w przypadku wyboru mojej/naszej oferty, do zawarcia umowy z pełnym uwzględnieniem warunków w nich określonych, w miejscu i terminie wyznaczonym przez Zamawiającego.
4. Zamówienie wykonam(y) samodzielnie\*/część zamówienia (określić zakres): .....  
zamierzam(y) powierzyć podwykonawcom\*
5. Uważamy się za związanych niniejszą ofertą na czas wskazany w SIWZ tj. 30 dni od dnia składania ofert.
6. Akceptuję(emy) bez zastrzeżeń wzór umowy stanowiący Załącznik Nr 5 do SIWZ
7. Na podstawie art. 8 ust. 3 ustawy z dnia 29 stycznia 2004 r. Prawo zamówień publicznych wskazane poniżej informacje zawarte w ofercie stanowią tajemnicę przedsiębiorstwa w rozumieniu przepisów o zwalczaniu nieuczciwej konkurencji i w związku z niniejszym nie mogą być one udostępniane, w szczególności innym uczestnikom postępowania:

l.p.	Oznaczenie rodzaju (nazwy) informacji	Strony w ofercie (wyrażone cyfrą)	
		od	do

\* niepotrzebne skreślić

Oferta została złożona na ..... stronach.

Do oferty dołączono:

.....  
.....

.....  
miejsowość i data

.....  
podpis osób/osoby uprawnionej



**OŚWIADCZENIE O BRAKU PODSTAW DO WYKLUCZENIA / I SPEŁNIENIA WARUNKÓW  
UDZIAŁU W POSTĘPOWANIU**

Przystępując do postępowania na  
„Wykonanie rurociągów parowych i wodnych dla dwóch linii termicznego przekształcania  
odpadów, na podstawie projektu dostarczonego przez Zamawiającego, dla Międzygminnego  
Kompleksu Unieszkodliwiania Odpadów ProNatura Sp. z o.o. ”

*Nr referencyjny MKUO ProNatura ZP/NO/6/17*

działając w imieniu Wykonawcy:

(podać nazwę i adres Wykonawcy)

**Oświadczam, że na dzień składania ofert nie podlegam wykluczeniu z postępowania i spełniam  
warunki udziału w postępowaniu.**

W przedmiotowym postępowaniu Zamawiający zgodnie z art. 24 ust. 1 pkt. 12-23 ustawy PZP wykluczy:

1. wykonawcę, który nie wykazał spełniania warunków udziału w postępowaniu lub nie został zaproszony do negocjacji lub złożenia ofert wstępnych albo ofert, lub nie wykazał braku podstaw wykluczenia;
2. wykonawcę będącego osobą fizyczną, którego prawomocnie skazano za przestępstwo:
  - a) o którym mowa w art. 165a, art. 181–188, art. 189a, art. 218–221, art. 228–230a, art. 250a, art. 258 lub art. 270–309 ustawy z dnia 6 czerwca 1997 r. – Kodeks karny (Dz. U. Nr 88, poz. 553, z późn. zm.) lub art. 46 lub art. 48 ustawy z dnia 25 czerwca 2010 r. o sporcie (Dz. U. z 2016 r. poz. 176),
  - b) o charakterze terrorystycznym, o którym mowa w art. 115 § 20 ustawy z dnia 6 czerwca 1997 r. – Kodeks karny,
  - c) skarbowe,
  - d) o którym mowa w art. 9 lub art. 10 ustawy z dnia 15 czerwca 2012 r. o skutkach powierzania wykonywania pracy cudzoziemcom przebywającym wbrew przepisom na terytorium Rzeczypospolitej Polskiej (Dz. U. poz. 769);
3. wykonawcę, jeżeli urzędującego członka jego organu zarządzającego lub nadzorczego, wspólnika spółki w spółce jawnej lub partnerskiej albo komplementariusza w spółce komandytowej lub komandytowoakcyjnej lub prokurenta prawomocnie skazano za przestępstwo, o którym mowa w pkt 2;
4. wykonawcę, wobec którego wydano prawomocny wyrok sądu lub ostateczną decyzję administracyjną o zaleganiu z uiszczeniem podatków, opłat lub składek na ubezpieczenia społeczne lub zdrowotne, chyba że wykonawca dokonał płatności należnych podatków, opłat lub składek na ubezpieczenia społeczne lub zdrowotne wraz z odsetkami lub grzywnami lub zawarł wiążące porozumienie w sprawie spłaty tych należności;
5. wykonawcę, który w wyniku zamierzonego działania lub rażącego niedbalstwa wprowadził zamawiającego w błąd przy przedstawieniu informacji, że nie podlega wykluczeniu, spełnia warunki udziału w postępowaniu lub kryteria selekcji, lub który zataił te informacje lub nie jest w stanie przedstawić wymaganych dokumentów;

6. wykonawcę, który w wyniku lekkomyślności lub niedbalstwa przedstawił informacje wprowadzające w błąd zamawiającego, mogące mieć istotny wpływ na decyzje podejmowane przez zamawiającego w postępowaniu o udzielenie zamówienia;
7. wykonawcę, który bezprawnie wpływał lub próbował wpłynąć na czynności zamawiającego lub pozyskać informacje poufne, mogące dać mu przewagę w postępowaniu o udzielenie zamówienia;
8. wykonawcę, który brał udział w przygotowaniu postępowania o udzielenie zamówienia lub którego pracownik, a także osoba wykonująca pracę na podstawie umowy zlecenia, o dzieło, agencyjnej lub innej umowy o świadczenie usług, brał udział w przygotowaniu takiego postępowania, chyba że spowodowane tym zakłócenie konkurencji może być wyeliminowane w inny sposób niż przez wykluczenie wykonawcy z udziału w postępowaniu;
9. wykonawcę, który z innymi wykonawcami zawarł porozumienie mające na celu zakłócenie konkurencji między wykonawcami w postępowaniu o udzielenie zamówienia, co zamawiający jest w stanie wykazać za pomocą stosownych środków dowodowych;
10. wykonawcę będącego podmiotem zbiorowym, wobec którego sąd orzekł zakaz ubiegania się o zamówienia publiczne na podstawie ustawy z dnia 28 października 2002r. o odpowiedzialności podmiotów zbiorowych za czyny zabronione pod groźbą kary (t. jedn. Dz. U. z 2016 r. poz. 1541 ze zm.);
11. wykonawcę, wobec którego orzeczono tytułem środka zapobiegawczego zakaz ubiegania się o zamówienia publiczne;
12. wykonawców, którzy należąc do tej samej grupy kapitałowej, w rozumieniu ustawy z dnia 16 lutego 2007 r. o ochronie konkurencji i konsumentów (Dz. U. z 2015 r. poz. 184 ze zm.), złożyli odrębne oferty, oferty częściowe lub wnioski o dopuszczenie do udziału w postępowaniu, chyba że wykażą, że istniejące między nimi powiązania nie prowadzą do zakłócenia konkurencji w postępowaniu o udzielenie zamówienia.

Ponadto zamawiający przewiduje możliwość wykluczenia wykonawcy w sytuacji:

1. w stosunku do którego otwarto likwidację, w zatwierdzonym przez sąd układzie w postępowaniu restrukturyzacyjnym jest przewidziane zaspokojenie wierzycieli przez likwidację jego majątku lub sąd zarządził likwidację jego majątku w trybie art. 332 ust. 1 ustawy z dnia 15 maja 2015 r. – Prawo restrukturyzacyjne (t. jedn. Dz. U. z 2016r., poz. 1574 ze zm.) lub którego upadłość ogłoszono, z wyjątkiem wykonawcy, który po ogłoszeniu upadłości zawarł układ zatwierdzony prawomocnym postanowieniem sądu, jeżeli układ nie przewiduje zaspokojenia wierzycieli przez likwidację majątku upadłego, chyba że sąd zarządził likwidację jego majątku w trybie art. 366 ust. 1 ustawy z dnia 28 lutego 2003 r. – Prawo upadłościowe (t. jedn. Dz. U. z 2015 r. poz. 233 ze zm.);
2. który w sposób zawiniony poważnie naruszył obowiązki zawodowe, co podważa jego uczciwość, w szczególności gdy wykonawca w wyniku zamierzonego działania lub rażącego niedbalstwa nie wykonał lub nienależycie wykonał zamówienie, co zamawiający jest w stanie wykazać za pomocą stosownych środków dowodowych;
3. jeżeli wykonawca lub osoby, o których mowa w art. 24 ust. 1 pkt 14 PZP, uprawnione do reprezentowania wykonawcy pozostają w relacjach określonych w art. 17 ust. 1 pkt 2–4 PZP z:
  1. zamawiającym,
  2. osobami uprawnionymi do reprezentowania zamawiającego,
  3. członkami komisji przetargowej,
  4. osobami, które złożyły oświadczenie, o którym mowa w art. 17 ust. 2a PZP chyba że jest możliwe zapewnienie bezstronności po stronie zamawiającego w inny sposób niż przez wykluczenie wykonawcy z udziału w postępowaniu;
4. który, z przyczyn leżących po jego stronie, nie wykonał albo nienależycie wykonał w istotnym stopniu wcześniejszą umowę w sprawie zamówienia publicznego lub umowę koncesji, zawartą z zamawiającym, o którym mowa w art. 3 ust. 1 pkt 1–4 PZP, co doprowadziło do rozwiązania umowy lub zasądzenia odszkodowania;

5. będącego osobą fizyczną, którego prawomocnie skazano za wykroczenie przeciwko prawom pracownika lub wykroczenie przeciwko środowisku, jeżeli za jego popełnienie wymierzono karę aresztu, ograniczenia wolności lub karę grzywny nie niższą niż 3000 złotych;
6. jeżeli urzędującego członka jego organu zarządzającego lub nadzorczego, wspólnika spółki w spółce jawnej lub partnerskiej albo komplementariusza w spółce komandytowej lub komandytowo-akcyjnej lub prokurenta prawomocnie skazano za wykroczenie, o którym mowa w pkt 5;
1. wobec którego wydano ostateczną decyzję administracyjną o naruszeniu obowiązków wynikających z przepisów prawa pracy, prawa ochrony środowiska lub przepisów o zabezpieczeniu społecznym, jeżeli wymierzono tą decyzją karę pieniężną nie niższą niż 3000 złotych;
2. który naruszył obowiązki dotyczące płatności podatków, opłat lub składek na ubezpieczenia społeczne lub zdrowotne, co zamawiający jest w stanie wykazać za pomocą stosownych środków dowodowych, z wyjątkiem przypadku, o którym mowa w art. 25 ust. 1 pkt 15 PZP, chyba że wykonawca dokonał płatności należnych podatków, opłat lub składek na ubezpieczenia społeczne lub zdrowotne wraz z odsetkami lub grzywnami lub zawarł wiążące porozumienie w sprawie spłaty tych należności.

Wykonawca ubiegający się o przedmiotowe zamówienie musi spełniać również warunki udziału w postępowaniu dotyczące:

1. kompetencji lub uprawnień do prowadzenia określonej działalności zawodowej, o ile wynika to z odrębnych przepisów.  
Warunek zostanie spełniony w przypadku gdy Wykonawca przedłoży aktualny odpis z właściwego rejestru, jeżeli odrębne przepisy wymagają wpisu do rejestru, w celu wykazania braku podstaw do wykluczenia w oparciu o art. 24 ust. 1 pkt 2 PZP, wystawiony nie wcześniej niż 6 miesięcy przed upływem terminu składania ofert, a w stosunku do osób fizycznych oświadczenia w zakresie art. 24 ust. 1 pkt 2 PZP
2. Zdolności technicznej lub zawodowej.  
- Wykonawca ubiegający się o zamówienie musi wykazać się wykonaniem w okresie ostatnich 3 lat przed upływem terminu składania ofert, a jeżeli okres prowadzenia działalności jest krótszy – w tym okresie minimum 3 usług spawania rurociągów lub urządzeń ciśnieniowych.
3. sytuacji ekonomicznej i finansowej (w przypadku wspólnego ubiegania się dwóch lub więcej Wykonawców o udzielenie niniejszego zamówienia, muszą oni łącznie spełniać wskazane warunki.)

Wykonawca spełni warunek jeżeli wykaże, że:

posiada ubezpieczenie od odpowiedzialności cywilnej w zakresie prowadzonej działalności związanej z przedmiotem zamówienia na sumę ubezpieczenia w wysokości, co najmniej 50 000 PLN. Wykonawca jest zobowiązany zapewnić trwałość ubezpieczenia przez cały okres związania umową.

Warunek oceniony zostanie na podstawie złożonych dokumentów.

.....  
pieczęć Wykonawcy

.....  
Data i podpis upoważnionego przedstawiciela  
Wykonawcy

WICEPREZES ZARZĄDU  
  
Dariusz Gręzicki

PREZES ZARZĄDU  
  
Konrad Mikołajski

**WIEDZA I DOŚWIADCZENIE  
WYKONAWCY  
(wykaz zrealizowanych usług)**

*nazwa wykonawcy/nazwy wykonawców*

Składając ofertę w postępowaniu o udzielenie zamówienia publicznego prowadzonego w trybie przetargu nieograniczonego na:

**„Wykonanie rurociągów parowych i wodnych dla dwóch linii termicznego przekształcania odpadów, na podstawie projektu dostarczonego przez Zamawiającego, dla Międzygminnego Kompleksu Unieszkodliwiania Odpadów ProNatura Sp. z o.o. ”**

**Nr referencyjny MKUO ProNatura ZP/NO/6/17**

**w imieniu Wykonawcy**

.....

przedkładam wykaz usług w zakresie niezbędnym do wykazania spełniania opisanego przez Zamawiającego warunku posiadania wiedzy i doświadczenia

Lp.	Nazwa i adres (telefon) Zamawiającego	Opis zamówienia/informacje potwierdzające spełnianie warunku opisanego w SIWZ	Termin realizacji usług	Wartość usług (brutto)

Do oferty załączono dokumenty potwierdzające, że wskazane usługi zostały wykonane należycie.

.....  
miejsowość i data

.....  
podpis osób/osoby uprawnionej

WICEPREZES ZARZĄDU

*Dariusz Gręzicki*  
Dariusz Gręzicki

PREZES ZARZĄDU

*Konrad Mikołajski*  
Konrad Mikołajski

## UMOWA NR MKUO ProNatura/ZP/ NO/ /17

zawarta w dniu ..... 2017 roku pomiędzy:

**Międzygminnym Kompleksem Unieszkodliwiania Odpadów ProNatura Sp. z o.o.** z siedzibą przy ul. Ernsta Petersona 22, 85-862 Bydgoszcz, wpisaną do Krajowego Rejestru Sądowego, prowadzonego przez Sąd Rejonowy w Bydgoszczy, XIII Wydział Gospodarczy Krajowego Rejestru Sądowego pod numerem 0000296965, posiadającą numer NIP: 9532559741, REGON: 340378577, kapitał zakładowy 29.423.000,00 zł wniesiony w całości przez Miasto Bydgoszcz,

reprezentowaną przez:

1).....

2).....

zwaną dalej „Zamawiającym”

a

xx

zwanym dalej „Wykonawcą”

o następującej treści:

*Reprezentanci Stron oświadczają, że są w pełni uprawnieni do zawarcia niniejszej umowy oraz, że ich umocowania nie wygasły ani nie zostały ograniczone.*

Mając na uwadze fakt, że Wykonawca został wyłoniony w postępowaniu o udzielenie zamówienia publicznego przeprowadzonym w trybie przetargu nieograniczonego, zgodnie z przepisami ustawy z dnia 29 stycznia 2004 r. - Prawo zamówień publicznych (t. jedn. Dz. U. z 2015r. poz. 2164 ze zm.), zwanej dalej PZP na podstawie oferty Wykonawcy z dnia..... 2017 roku została zawarta umowa o następującej treści.

### PRZEDMIOT ZAMÓWIENIA

#### § 1

- 1) Przedmiotem zamówienia, zwanym dalej przedmiotem Umowy , zadaniem lub pracami jest wykonanie rurociągów parowych i wodnych dla dwóch linii termicznego przekształcania odpadów, w budynku Zakładu Termicznego Przekształcania Odpadów (ZTPOK) przy ul. Ernsta Petersona w Bydgoszczy. Zadanie będzie realizowane na podstawie projektu przekazanego przez Zamawiającego.
- 2) W ramach przedmiotu Umowy Wykonawca w szczególności zobowiązany jest do:
  - a) wykonania prac przygotowawczych,
  - b) oznakowania i zabezpieczenia obszaru prowadzonych prac,
  - c) wykonania prób i pomiarów technicznych,

- d) sporządzenia i przekazania Zamawiającemu dokumentacji w tym wymaganych zgód, opinii, zatwierdzeń atestów i certyfikatów dla użytych materiałów i urządzeń,
  - e) dokonywania uzgodnień z Zamawiającym na każdym z etapów realizacji Umowy.
- 3) Wykonawca zobowiązuje się do wykonania Zadania, zgodnie z wymaganiami zawartymi w SIWZ oraz złożonej przez siebie ofercie stanowiącymi załączniki do niniejszej Umowy.
- 4) Wykonawca zrealizuje Zadanie z najwyższą starannością, właściwą zawodowemu charakterowi prowadzonej działalności, zgodnie z zasadami sztuki i obowiązującymi normami oraz w zgodności ze złożoną ofertą, w zgodności z decyzjami i uzgodnieniami, które okażą się konieczne do prawidłowego wykonania Zadania.

## TERMINY

### § 2

1. Termin rozpoczęcia realizacji Umowy następuje od dnia wydania pisemnego polecenia rozpoczęcia prac przez Zamawiającego. Wykonawca zobowiązany jest zrealizować całość zamówienia w terminie 4 (czterech) tygodni od dnia rozpoczęcia wykonywania prac zgodnie z poleceniem, o którym mowa w zdaniu poprzedzającym. Za termin ostatecznego zakończenia Inwestycji uznaje się dzień zakończenia wszystkich czynności objętych zamówieniem i podpisania przez Zamawiającego i Wykonawcę Protokołu Odbioru Końcowego bez zastrzeżeń.
2. Wykonawca winien realizować prace zgodnie z przekazanym przez Zamawiającego projektem z uwzględnieniem wszelkich innych zobowiązań Umownych, w tym zgodnie z harmonogramem prac ustalonym przez Strony po zawarciu umowy.
3. Opóźnienie realizacji zamówienia w stosunku terminu umownego, spowodowane okolicznościami, za które odpowiedzialność ponosi Wykonawca o więcej niż 14 dni kalendarzowych, stanowi podstawę do uznania, że Wykonawca realizuje Umowę w sposób nienależyty. Może to stanowić podstawę do odstąpienia przez Zamawiającego od Umowy.
4. W przypadku:
  2. opóźnień i przerw w realizacji prac, wynikających z udokumentowanej winy którejkolwiek ze stron Umowy,
  3. opóźnień i przerw w realizacji prac wynikłych z wystąpienia okoliczności których nie można było przewidzieć na etapie sporządzania Umowy,Strony dołożą wszelkich starań, aby termin realizacji przedmiotu Umowy został zachowany.
5. W przypadku przedłużających się terminów uzyskania wymaganych decyzji administracyjnych, opinii, uzgodnień od właściwych podmiotów i organów, o ile nie są one spowodowane przyczynami leżącymi po stronie Wykonawcy, Strony na mocy pisemnego aneksu przedłużą termin realizacji zamówienia, o czas niezbędny do zakończenia wykonywania jego przedmiotu w sposób należyty, nie dłużej jednak niż o okres trwania tych okoliczności.
6. W przypadku wstrzymania prac na pisemne polecenie Zamawiającego, bieg czasu realizacji zostaje wstrzymany do momentu ponownego wydania pisemnego polecenia wznowienia prac.

## WYNAGRODZENIE

### § 3

Za należyte wykonanie Umowy Zamawiający zapłaci Wykonawcy wynagrodzenie ryczałtowe obejmujące wynagrodzenie za wykonanie wszelkich obowiązków wynikających z niniejszej Umowy. Łączne i całkowite wynagrodzenie Wykonawcy za prawidłowe wykonanie niniejszej Umowy wynosi, zgodnie ze złożoną przez Wykonawcę ofertą, ... zł (słownie: ...) netto do kwoty tej zostanie doliczony podatek VAT zgodnie z obowiązującą stawką.

## WARUNKI PŁATNOŚCI

### § 4

1. Wynagrodzenie o którym mowa w § 3, zostanie wypłacone na podstawie prawidłowo wystawionej przez wykonawcę faktury VAT.
2. Zamawiający zobowiązuje się do zapłaty wynagrodzenia w terminie 30 dni od daty otrzymania faktury. Faktura VAT powinna w swej treści zawierać określenie Umowy, na podstawie której została wystawiona.
3. Termin zapłaty uważa się za dotrzymany przez Zamawiającego, jeżeli konto bankowe Zamawiającego zostanie przed jego upływem obciążone kwotą należną Wykonawcy.
4. Podstawą do wystawienia faktury jest podpisany przez Zamawiającego Protokół Odbioru Końcowego stwierdzającego kompletne i prawidłowe wykonanie czynności stanowiących przedmiot Umowy.
5. Wynagrodzenie określone w ust. 1 obejmuje w szczególności:
  - 1) Wszystkie koszty związane z wykonaniem prac, zakupem, montażem, instalacją i zużyciem materiałów i urządzeń przewidzianych do wykonania przedmiotu Umowy,
  - 2) Wszystkie koszty związane z organizacją i oznakowaniem terenu wykonywania prac, ich zaplecza i otoczenia z zastrzeżeniem że Zamawiający udostępni pomieszczenie socjalne;
  - 3) ponoszenie kosztów wszystkich mediów niezbędnych do wykonania przedmiotu Umowy, z zastrzeżeniem że Zamawiający zapewni dostęp do energii elektrycznej oraz wody ;
  - 4) Wszystkie koszty związane z magazynowaniem, wywozem i utylizacją odpadów po wykonanych robotach;
  - 5) Wszystkie koszty wynikające z innych obowiązków Wykonawcy, przewidzianych w Umowie.

## PRZEDSTAWICIEL ZAMAWIAJĄCEGO

### § 5

1. Przedstawiciel Zamawiającego - zostaje powołany przez Zamawiającego jako osoba wyznaczona i upoważniona do działania w jego imieniu w zakresie Umowy. Przedstawicielem Zamawiającego jest: ...
2. Do obowiązków Przedstawiciela Zamawiającego należy:

- a) Reprezentowanie Zamawiającego w przedmiotowym zakresie prac.
- b) Sprawowanie kontroli zgodności realizacji budowy z projektem, specyfikacjami technicznymi, normami i zasadami wiedzy technicznej.
- c) Kontrolowanie oraz akceptowanie materiałów i wyrobów przewidzianych do realizacji prac.
- d) Kontrolowanie postępu i potwierdzanie zakresu faktycznie wykonanych prac.
- e) Uczestniczenie w odbiorach technicznych prac na wszystkich etapach realizacji (w tym odbiory częściowe, odbiór końcowy itp.).
- f) Podpisanie protokołów odbioru.
- g) Opiniowanie na wniosek Zamawiającego zasadności ewentualnych zmian w realizacji zadań (w zakresie materiałów, niezbędnych prac dodatkowych, których nie można było przewidzieć w chwili zawarcia Umowy).
- h) Po zaakceptowaniu przez Zamawiającego ewentualnych zmian – kontrola i prowadzenie tych prac zgodnie z zasadami dotyczącymi prac podstawowych.
- i) Sprawdzenie kompletności materiałów odbiorowych przygotowanych przez Wykonawcę prac na wszystkich etapach.
- j) W okresie gwarancji i rękojmi dla wykonanego przedmiotu umowy, o którym mowa w § 1 niniejszej Umowy:
  - Ustalanie terminów weryfikacji usterek i sporządzanie protokołów weryfikacji usterek,
  - Sprawdzanie i dokumentowanie usunięcia usterek,
  - Sporządzanie protokołów odbioru.

#### **PRZEDSTAWICIEL WYKONAWCY. PODSTAWOWE OBOWIĄZKI WYKONAWCY**

##### **§ 6**

1. Przedstawicielem Wykonawcy jest Pan/i..... posiadający umocowanie do reprezentowania na podstawie pisemnego pełnomocnictwa, które stanowi załącznik nr 2 do Umowy.
2. Przedstawiciel Wykonawcy może przekazać swoje uprawnienia i funkcje innej osobie, spełniającej wymagania stawiane w niniejszej umowie i przepisach powszechnie obowiązującego prawa i może w każdej chwili odwołać takie upoważnienie. Wszelkie upoważnienia lub odwołania nie wejdą w życie przed wcześniejszym pisemnym powiadomieniem i akceptacją Zamawiającego.
3. Do wykonywania samodzielnych funkcji technicznych przy realizacji przedmiotu Umowy Wykonawca wyznaczył niżej wymienione osoby (o ile są wymagane prawem):
  - 1) ..... - Kierownik prac
4. Zmiana osoby wskazanej w ust. 3 nie powoduje zmiany Umowy i następuje na podstawie pisemnego zgłoszenia przez Wykonawcę nowego Kierownika prac.
5. Do podstawowych obowiązków Wykonawcy należy:
  - 1) Wykonywanie wszystkich prac związanych z realizacją przedmiotu Umowy zgodnie z aktualnie obowiązującymi przepisami prawa i dokumentacją projektową.



- 2) Wykonywanie prac zgodnie z zasadami sztuki inżynierskiej oraz postanowieniami Umowy przy użyciu materiałów spełniających właściwe dla tego rodzaju materiałów obowiązujące normy, w tym - posiadających aktualne certyfikaty atesty i dopuszczenia CE do stosowania, Dokumenty te będą załączone do protokołu odbioru. Zmiana materiałów przewidzianych do wykonania prac będących przedmiotem niniejszej Umowy w stosunku do materiałów przewidzianych w dokumentacji technicznej, będzie możliwa pod warunkiem uzyskania pisemnej zgody Zamawiającego.
- 3) Wykonawca wskaże osobę, która obejmie obowiązki kierownika prac.
- 4) Kierownik prac działając w imieniu Wykonawcy zgłosi Zamawiającemu gotowość do odbioru prac. O fakcie osiągnięcia gotowości do odbioru, Wykonawca zawiadomi Zamawiającego za pośrednictwem poczty elektronicznej lub faxu
- 5) Wykonawca przedłoży Zamawiającemu w dniu końcowego odbioru prac dokumenty wymagane przepisami.
- 6) Wykonawca zobowiązuje się przestrzegać poleceń osób sprawujących nadzór ze strony Zamawiającego.
- 7) Wykonawca zapewnia, że wszystkie osoby wyznaczone przez niego do realizacji niniejszej Umowy posiadają i będą posiadać przez cały okres realizacji Umowy odpowiednie kwalifikacje oraz przeszkolenie i uprawnienia jeżeli są wymagane przepisami prawa, a w szczególności przepisami BHP, jak również aktualne badania lekarskie, dopuszczające do prac związanych z realizacją niniejszej Umowy.
- 8) Wykonawca zobowiązany jest zgłaszać Zamawiającemu wykonane prace do odbioru.
- 9) Wykonawca zapewni utrzymanie porządku na terenie wykonywania prac umożliwiając Zamawiającemu niezakłócone prowadzenie działalności.
- 10) Do obowiązków Wykonawcy należy zapewnienie ochrony własnego mienia znajdującego na terenie wykonywania prac.
- 11) W przypadku wyrządzenia szkody na osobie, zniszczenia lub uszkodzenia urządzeń lub mienia Zamawiającego lub innych podmiotów w toku realizacji Umowy – odpowiedzialność odszkodowawczą w pełnym zakresie (w tym koszt ich naprawy/doprowadzenia do stanu poprzedniego) ponosi Wykonawca.
- 12) Usunięcie wszelkich urządzeń pomocniczych, zbędnych materiałów, odpadów oraz niepotrzebnych urządzeń prowizorycznych odbędzie się zgodnie z obowiązującymi przepisami na koszt Wykonawcy.
- 13) Wykonawca zobowiązany jest do bezzwłocznego powiadamiania na piśmie Zamawiającego o wszelkich możliwych zdarzeniach i okolicznościach mogących wpłynąć na opóźnienie prac.
- 14) Wykonawca zobowiązany jest posiadać opłaconą polisę ubezpieczeniową z tytułu prowadzonej działalności o sumie ubezpieczenia, nie niższej niż 50000 zł i okazywać ją na każde żądanie Zamawiającego.
- 15) Wykonawca zobowiązany jest przestrzegać obowiązujących przepisów w trakcie wykonywania prac, w tym w szczególności przepisów dotyczących: bezpieczeństwa i higieny pracy, przepisów przeciwpożarowych, ochrony środowiska, ustawy o odpadach.

- 16) Wykonawca wykona i przygotuje oraz złoży w formie trwale spiętej wszelkie dokumenty dotyczące wykonanego przedmiotu zamówienia, a zwłaszcza:
- a) dokumenty gwarancyjne wraz z warunkami gwarancji wszystkich dostarczonych urządzeń,
  - b) protokoły z badania materiałów,
  - c) dokumenty potwierdzające jakość materiałów do wykonania przedmiotu zamówienia,
  - d) inne dokumenty zgromadzone w trakcie wykonywania przedmiotu zamówienia a odnoszące się do jego realizacji.

## PODWYKONAWCY

### § 7

1. Wykonawca może podzlecić Podwykonawcom do wykonania części Zadania. Jeżeli przepisy prawa wymagają odpowiednich uprawnień do wykonania prac projektowych to wykonujący te prace Podwykonawca musi takie uprawnienia posiadać. Wykonawca jest zobowiązany przedłożyć odpowiednie dokumenty potwierdzające posiadanie odpowiednich uprawnień Zamawiającemu nie później niż 14 dni kalendarzowych po podpisaniu niniejszej Umowy.
2. Wykonawca przed zawarciem Umowy z Podwykonawcą o wykonanie prac musi uprzednio uzyskać pisemną zgodę Zamawiającego na powierzenie wykonania części zamówienia Podwykonawcy. Podstawą do uzyskania takiej zgody będzie:
  - 1) wniosek Wykonawcy przedstawiający osobę Podwykonawcy oraz część zamówienia, którego wykonanie zamierza powierzyć Podwykonawcy,
3. Wykonawca będzie odpowiedzialny za działania lub uchybienia każdego Podwykonawcy, jego przedstawicieli lub pracowników tak, jakby to były działania lub uchybienia Wykonawcy.
4. Zamawiający wyrazi zgodę na zatrudnienie Podwykonawcy, albo zgłosi sprzeciw lub zastrzeżenia wobec zatrudnienia Podwykonawcy nie później niż w terminie 7 dni licząc od dnia przedłożenia przez Wykonawcę Umowy z Podwykonawcą lub jej projektu.
5. Wykonawca powiadomi Zamawiającego z wyprzedzeniem nie mniejszym niż 3 dni o zamierzonej dacie rozpoczęcia pracy przez każdego Podwykonawcę i o rozpoczęciu takiej pracy na terenie budowy.
6. Zmiana Podwykonawcy w trakcie realizacji Umowy może nastąpić wyłącznie za uprzednią pisemną zgodą Zamawiającego.
7. Wykonawca zobowiązany jest do dołączenia do Protokołu Odbioru Końcowego potwierdzenia przez wszystkich Podwykonawców, dokonania przez Wykonawcę zapłaty na ich rzecz wyłącznie z określeniem daty wpływu środków na jego konto. Potwierdzenie powinno zawierać zestawienie kwot, które były należne Podwykonawcy, w tym zatrzymanych tytułem kaucji gwarancyjnych. Za dokonanie zapłaty przyjmuje się termin uznania rachunku Podwykonawcy.
8. W przypadku niedostarczenia potwierdzenia, o którym mowa w ust. 8, Zamawiający zatrzyma z danej należności Wykonawcy kwotę w wysokości równej należności Podwykonawcy, w tym zatrzymanych kaucji gwarancyjnych, do czasu otrzymania tego potwierdzenia. Fakt zatrzymania

płatności części należności dla Wykonawcy nie powoduje naliczenia odsetek z tytułu odroczenia terminu płatności do momentu dostarczenia potwierdzenia zgodnie z ust. 8.

9. Wykonawca oświadcza, że wymieniony poniżej zakres prac będzie wykonywany za pomocą Podwykonawców:

1) .....

2) .....

## ODBIORY

### § 8

1. Na potrzeby realizacji Umowy ustala się następujące rodzaje odbiorów Prac:

1) odbiór częściowy następujących etapów:

a) wykonania prób ciśnieniowych dla każdej z linii oddzielnie,

2) odbiór końcowy- po zakończeniu prac

2. Odbiór częściowy wykonanych prac, następuje na podstawie zgłoszenia przez Wykonawcę po wykonaniu kompletnej części zamówienia określonej w ust. 1 pkt 1) powyżej.

3. Zamawiający na wniosek Wykonawcy przystąpi do odbioru końcowego w terminie nie dłuższym niż 3 dni od dnia złożenia wniosku. Z odbioru końcowego sporządza się protokół. Warunkiem podpisania przez Zamawiającego Protokołu Odbioru Końcowego jest należyte wykonanie przez Wykonawcę wszystkich zobowiązań wynikających z Umowy, w tym przekazanie wszystkich wymaganych dokumentów, zatwierdzeń, akceptacji i ostatecznych decyzji wydanych przez właściwe organy umożliwiających prawidłową i zgodną z zapisami prawa eksploatację urządzeń wykonanych w wyniku realizacji niniejszej umowy.

4. Z chwilą dokonania odbioru na własność Zamawiającego przechodzą wszelkie użyte przez Wykonawcę do wykonania odebranej części Przedmiotu Umowy materiały i urządzenia.

5. W przypadku zgłoszenia podczas odbioru wad lub usterek, do odbioru po ich usunięciu postanowienia ustępów poprzedzających stosuje się odpowiednio.

## RĘKOJMIA ZA WADY, GWARANCJA JAKOŚCI

### § 9

1) Wykonawca jest odpowiedzialny za wady ujawnione w przedmiocie Umowy w okresie obowiązywania rękojmi za wady na zasadach określonych w przepisach Kodeksu cywilnego.

2) Bieg terminu uprawnień z rękojmi za wady, liczony jest od dnia podpisania przez Zamawiającego i Wykonawcę Protokołu Odbioru Końcowego.

3) Wykonawca gwarantuje dobrą jakość przedmiotu Umowy i zapewnia, że nie będzie posiadał on w chwili podpisania Protokołu Odbioru Końcowego wad, które pomniejszają jego wartość lub użyteczność wynikającą z przeznaczenia przedmiotu Umowy.

4) Wykonawca udziela gwarancji jakości na całość Przedmiotu Umowy.

5) Okres gwarancji wynosi .... miesięcy i rozpoczyna się od daty podpisania przez Zamawiającego i Wykonawcę Protokołu Odbioru Końcowego. Na materiały, których wytwórcą jest podmiot inny niż Wykonawca, termin gwarancji wynika z gwarancji producenta, która nie może być krótsza niż

24 miesiące, a czas jej trwania liczy się od daty podpisania przez Zamawiającego i Wykonawcę Protokołu Odbioru Końcowego.

6) Istotne warunki gwarancji:

- 1) Wykonawca jest obowiązany do usunięcia wad na swój koszt, jeżeli wady te ujawnią się w ciągu okresu, na który gwarancja została udzielona;
  - 2) Termin usunięcia wad, będzie uzgadniany wspólnie przez strony Umowy, a w przypadku braku porozumienia, co do powyższego, termin ten zostanie wyznaczony przez Zamawiającego z uwzględnieniem charakteru i rozmiarów wady;
  - 3) W razie odmowy usunięcia wad lub nieprzystąpienia do usuwania wad w czasie 2 dni roboczych od momentu zgłoszenia, Zamawiający może powierzyć usunięcie wad osobie trzeciej na koszt i ryzyko Wykonawcy, nie tracąc uprawnień z tytułu gwarancji;
  - 4) Wykonawca ponosi wszelkie koszty wynikające z udzielonej gwarancji jakości.
- 7) Udzielenie przez Wykonawcę gwarancji jakości na wykonany przedmiot Umowy nie wyłącza możliwości wykorzystania przez Zamawiającego uprawnień z tytułu rękojmi za wady przedmiotu Umowy.

**WADY PRZEDMIOTU UMOWY UJAWNIONE W TRAKCIE ODBIORÓW**

**§ 10**

1. W razie stwierdzenia, w trakcie dokonywania odbiorów wady odbieranych prac, Zamawiający może odmówić dokonania odbioru, wyznaczając Wykonawcy odpowiedni termin na ich usunięcie uzasadniony wymogami organizacyjnymi technologicznymi i technicznymi. Zamawiający może również dokonać odbioru warunkowego wyznaczając Wykonawcy odpowiedni termin na usunięcie wady.
2. Gdy wady usunąć się nie dadzą albo gdy z okoliczności wynika, że Wykonawca nie zdoła ich usunąć w czasie odpowiednim, Zamawiający może od Umowy odstąpić, zachowując prawo do dochodzenia zapłaty kar Umownych, o których mowa w niniejszej Umowie. To samo dotyczy przypadku gdy Wykonawca nie usunie wad w terminie wyznaczonym przez Zamawiającego.
3. W przypadku nieusunięcia wad w terminie wyznaczonym przez Zamawiającego zgodnie z ust. 1 powyżej, niezależnie od uprawnień przewidzianych w ust. 2 powyżej Zamawiający może, według swego wyboru, powierzyć usunięcie wad innemu podmiotowi na koszt i ryzyko Wykonawcy. W takim przypadku Zamawiający ma prawo dokonania potrącenia poniesionych kosztów usunięcia wady z jakiegokolwiek jego wierzytelności, w tym jakichkolwiek należności na rzecz Wykonawcy z tytułu zapłaty wynagrodzenia.
4. Jeżeli wady stwierdzone w trakcie odbioru końcowego nie nadają się do usunięcia i uniemożliwiają użytkowanie przedmiotu Umowy zgodnie z przeznaczeniem, Zamawiający może żądać wykonania go ponownie w ramach wynagrodzenia określonego w § 3 Umowy.
5. Uprawnienia przewidziane w niniejszym paragrafie nie umniejszają prawa Zamawiającego do dochodzenia odszkodowania z tytułu niewykonania lub nienależytego wykonania przedmiotu Umowy na zasadach ogólnych.

6. Zamawiający jest zobowiązany powiadomić Wykonawcę na piśmie o powstałych wadach przedmiotu Umowy lub elementu przedmiotu Umowy w ciągu 14 dni od ich ujawnienia. W razie ujawnienia wady – niezależnie od dokonywanych odbiorów – w trakcie realizacji przedmiotu Umowy lub po jego wykonaniu, ust. 2 – 6 niniejszego paragrafu stosuje się odpowiednio.

## PRAWA AUTORSKIE

### § 11

1. Jeżeli przedmiotem jakiegokolwiek odbioru będzie projekt, instrukcja, dokumentacja lub jakiegokolwiek inne opracowanie stanowiące utwór w rozumieniu art. 1 ustawy z dnia 04 lutego 1994 r. o prawie autorskim i prawach pokrewnych (t. jedn. Dz. U. z 2016 r. poz. 666 z późn. zm.) zwane dalej Dziełem, z dniem wydania Dzieła, Wykonawca przenosi na Zamawiającego autorskie prawa majątkowe wraz z prawami zależnymi do wykonanego Dzieła w ramach wynagrodzenia umownego wskazanego w §3 na zasadach określonych poniżej. W przypadku, gdy dojdzie do rozwiązania Umowy lub odstąpienia od niej, przejście majątkowych praw autorskich i praw zależnych następuje z tym dniem w odniesieniu do Dzieł wydanych, lub co do których Wykonawca zgodnie z Umową zobowiązany jest do wydania Zamawiającemu albo do ich wykonanej części .
2. Wykonawca przenosi na Zamawiającego nieograniczone w czasie i co do terytorium autorskie prawa majątkowe wraz z autorskimi prawami zależnymi do Dzieła, na następujących polach eksploatacji:
  - a) w zakresie utrwalania i zwielokrotniania Dzieła – wytwarzanie określoną techniką egzemplarzy Dzieła, w tym techniką drukarską, reprograficzną, zapisu magnetycznego oraz techniką cyfrową,
  - b) w zakresie obrotu oryginałem albo egzemplarzami, na których Dzieło utrwalono, wprowadzanie do obrotu, użyczenie lub najem oryginału albo egzemplarzy,
  - c) w zakresie rozpowszechniania Dzieła w sposób inny niż określony w lit. b) powyżej publiczne wykonanie, wystawienie, wyświetlenie, odtworzenie oraz nadawanie i reemitowanie, a także publiczne udostępnianie Dzieła w taki sposób, aby każdy mógł mieć do niego dostęp w miejscu i w czasie przez siebie wybranym, także wprowadzanie do systemów komputerowych, sieci Internet i Intranet,
  - d) w zakresie uprawnienia do wykonywania praw zależnych do Dzieła: prawo do dokonywania przeróbek (zmian) w Dziele, jego adaptacji i opracowań, oraz utrwalania, zwielokrotniania rozpowszechniania Dzieła zależnego,
  - e) wykorzystywania Dzieł w eksploatacji instalacji ZTPOK.
3. Wykonawca oświadcza, że wyżej wymienione autorskie prawa majątkowe wraz z autorskimi prawami zależnymi przysługują lub będą mu przysługiwać w chwili ich przeniesienia na Zamawiającego na zasadzie wyłączności, nie są i nie będą w chwili ich przeniesienia na Zamawiającego obciążone żadnymi prawami osób trzecich, nie są przedmiotem postępowania sądowego lub egzekucyjnego oraz że posiada lub w chwili ich przeniesienia na Zamawiającego

będzie posiadał autorskie prawa majątkowe oraz autorskie prawa zależne do zastosowanych rozwiązań technologicznych i technicznych.

4. Strony Umowy oświadczają, że wynagrodzenie Wykonawcy za przeniesienie praw majątkowych wraz z autorskimi prawami zależnymi na wszystkich wymienionych polach eksploatacji, zawarte jest w wynagrodzeniu należnym Wykonawcy na podstawie § 3 niniejszej Umowy.
5. Wynagrodzenie za przeniesienie autorskich praw majątkowych wraz z autorskimi prawami zależnymi obejmuje również wynagrodzenie za przeniesienie na Zamawiającego własności egzemplarzy Dzieła.
6. Wykonawca oświadcza, że wykonywane w ramach niniejszej Umowy Dzieła nie naruszają żadnych praw patentowych, projektowych, innych praw własności przemysłowej lub autorskich, praw do znaków chronionych zastrzeżonych przez lub na rzecz osób trzecich.
7. Wykonawca zobowiązany jest podjąć wszelkie niezbędne działania w celu zabezpieczenia i ochrony Zamawiającego przed wszelkimi roszczeniami, szkodami, wydatkami, krokami prawnymi lub innymi działaniami osób trzecich, wynikłymi lub spowodowanymi naruszeniem jakichkolwiek praw patentowych lub innych praw własności przemysłowej i intelektualnej związanych z realizacją przedmiotu Umowy.
8. Wykonawca zobowiązany jest do naprawienia wyrządzonych szkód spowodowanych naruszeniem praw patentowych lub innych praw własności intelektualnej czy przemysłowej osób trzecich z wyłączeniem używania przez Zamawiającego przedmiotu Umowy w sposób sprzeczny z jego przeznaczeniem wynikającym z warunków Umowy.
9. Zamawiający niezwłocznie zawiadomi Wykonawcę na piśmie o wszelkich roszczeniach i sporach sądowych o naruszenie praw wszczętych przeciwko Zamawiającemu z powodu jego korzystania z jakichkolwiek praw własności intelektualnej lub przemysłowej udzielonych Zamawiającemu w ramach niniejszej Umowy.

#### KARY UMOWNE

##### § 12

1. Wykonawca jest odpowiedzialny wobec Zamawiającego za niewykonanie lub nienależyte wykonanie Umowy, w tym za błędy oraz naruszenie prawa i/lub zasad najlepszej praktyki zawodowej.
2. Zamawiający jest uprawniony do dochodzenia od Wykonawcy zapłaty kar umownych z tytułu:
  - a) odstąpienia od Umowy z przyczyn, za które odpowiedzialność ponosi Wykonawca - w wysokości 10 % wartości brutto przedmiotu umowy wskazanej w § 3;
  - b) opóźnienia w wykonaniu Umowy – w wysokości 0,5 % wartości brutto wynagrodzenia umownego wskazanego w §3 za każdy dzień opóźnienia;
  - c) opóźnienia w usunięciu wad przedmiotu Umowy w wysokości 0,5 % wartości brutto wynagrodzenia umownego wskazanego w §3 za każdy dzień opóźnienia.
- 1) łączna wysokość naliczonych Wykonawcy kar umownych ze wszystkich tytułów nie może przekroczyć 20 % wynagrodzenia umownego brutto.
- 2) Kary, o których mowa w ust. 2 będą potrącane z wynagrodzenia umownego, o którym mowa w § 3 ust. albo wpłacone przez Wykonawcę na konto wskazane przez Zamawiającego.

3. Niezależnie od kar umownych, Zamawiający może dochodzić odszkodowania na zasadach ogólnych, przewyższającego wysokość kar umownych.
4. Za odstąpienie od Umowy z przyczyn niezależnych od Wykonawcy, spowodowanych wyłącznie działaniem umyślnym Zamawiającego, Wykonawcy przysługuje prawo dochodzenia kary umownej w wysokości 10 % wartości brutto przedmiotu umowy wskazanej w § 3.

### ODSTĄPIENIE OD UMOWY

#### § 13

1. Zamawiający może odstąpić od Umowy w przypadkach przewidzianych przez Kodeks cywilny. Zamawiający i Wykonawca mogą ponadto odstąpić od Umowy, jeżeli druga strona narusza w sposób podstawowy postanowienia Umowy oraz w pozostałych przypadkach wymienionych w niniejszej Umowie.
2. Stronom przysługuje prawo odstąpienia od Umowy w następujących sytuacjach:
  - 1) Zamawiającemu przysługuje prawo odstąpienia od Umowy w części niewykonanej:
    - a) jeżeli nastąpi rozwiązanie firmy Wykonawcy
    - b) jeżeli zostanie wydany nakaz zajęcia majątku Wykonawcy,
    - c) jeżeli Wykonawca nienależycie wykonuje umowę pomimo uprzedniego wezwania przez Zamawiającego do jej należytego wykonywania i wyznaczenie dodatkowego, 7-dniowego terminu.
  - 2) Wykonawcy przysługuje prawo do odstąpienia od Umowy jeżeli Zamawiający ponownie odmawia z przyczyn nieuzasadnionych odbioru przedmiotu Umowy.Odstąpienie winno nastąpić w terminie 30 dni po powzięciu wiadomości o tych okolicznościach.
3. W przypadku odstąpienia od Umowy przez jedną ze stron Wykonawca ma obowiązek wstrzymania realizacji prac w trybie natychmiastowym oraz zabezpieczenia, a następnie opuszczenia terenu ich wykonywania.
4. W razie odstąpienia od Umowy Zamawiający jest obowiązany do: dokonania odbioru wykonanych prac , zapłaty wynagrodzenia za wykonane zgodnie z Umową prace; Zamawiający może odkupić od Wykonawcy pozostałe zakupione celem realizacji Umowy materiały. W przypadku nie skorzystania z tego prawa przez Zamawiającego zakupione materiały pozostają własnością Wykonawcy i w terminie określonym przez Zamawiającego zostaną przez Wykonawcę usunięte z terenu prac.
5. Zamawiającemu służy umowne prawo odstąpienia od Umowy w części niewykonanej w przypadku zaistnienia Siły wyższej uniemożliwiającej wykonanie przedmiotu Umowy zgodnie z zapisami niniejszej Umowy i załączników do niej. W przypadku odstąpienia od Umowy przez Zamawiającego na podstawie niniejszego ustępu, postanowienia ust. 3-4 stosuje się odpowiednio.
6. W przypadku odstąpienia od Umowy w części niewykonanej, Wykonawca udziela na zasadach określonych niniejszą Umową rękojmi oraz gwarancji jakości na tę część wykonanego zgodnie

z niniejszą Umową przedmiotu Umowy, który został odebrany przez Zamawiającego aż do dnia odstąpienia. Początek biegu terminu rękojmi i gwarancji następuje w takim przypadku od dnia odbioru części przedmiotu Umowy będącego następstwem odstąpienia od Umowy.

7. W przypadku odstąpienia od Umowy (w tym - w części niewykonanej), postanowienia niniejszej Umowy dotyczące praw autorskich stosuje się odpowiednio z tym, że przedmiotowo ograniczają się one do tej części wykonanego zgodnie z niniejszą Umową przedmiotu Umowy, który został wykonany i odebrany przez Zamawiającego aż do dnia odstąpienia od Umowy.
8. W przypadkach wskazanych w ust. 1 i 2 Wykonawcy przysługuje wynagrodzenie z tytułu należycie wykonanej części Umowy.
9. Wykonawca zobowiązany jest do dokonania i dostarczenia Zamawiającemu, inwentaryzacji wykonanych prac wg. stanu na dzień odstąpienia, potwierdzonej i zaakceptowanej przez Zamawiającego.
10. Zaakceptowana przez Zamawiającego inwentaryzacja prac wraz z protokołem odbioru stanowi podstawę do określenia wartości wykonanych prac oraz zakupionych materiałów i urządzeń nie nadających się do wbudowania w inny obiekt i upoważnia Wykonawcę do wystawienia odpowiedniej faktury.
11. Koszty dodatkowe poniesione na zabezpieczenie terenu prac związane z odstąpieniem od Umowy ponosi strona, która spowodowała odstąpienie od Umowy.

#### ZMIANY UMOWY

##### § 14

1. Wszelkie zmiany niniejszej Umowy pod rygorem nieważności mogą nastąpić za zgodą obu stron w formie pisemnego aneksu.
2. Podstawy oraz warunki zmiany umowy zostały określone w części SIWZ.
3. Ilekroć w niniejszej umowie zastrzeżono dla jakiejś czynności wyłącznie formę pisemną bez dalszego określenia, w razie wątpliwości uważa się ją za zastrzeżoną pod rygorem nieważności.

#### SPORY

##### § 15

1. W wypadku powstania sporu w związku z niniejszą umową, w szczególności dotyczącego jej zawarcia, wykonywania, wykładni, rozwiązania lub odstąpienia od niej, strony dążyć będą do ugodowego rozstrzygnięcia, tj. w drodze negocjacji i porozumienia.
2. W przypadku niemożności ugodowego rozstrzygnięcia sporu sądem wyłącznie właściwym do rozpoznawania w/w sporów będzie właściwy rzeczowo sąd powszechny w Bydgoszczy.

#### DANE KONTAKTOWE

##### § 16

1. Strony Umowy zobowiązują się do niezwłocznego powiadomienia o każdej zmianie adresu, adresu e-mail lub numeru telefonu.

WICEPREZES ZARZĄDU

  
Dariusz Gręzicki

PREZES ZARZĄDU

  
Konrad Mikołajski



2. Zmiana danych kontaktowych nie stanowi zmiany niniejszej Umowy i może nastąpić pisemnie lub mailowo.
3. W przypadku niezrealizowania obowiązku określonego w ust. 1, pisma i informacje dostarczone zgodnie z dotychczasowymi danymi kontaktowymi, w tym pod adres wskazany w niniejszej umowie uważa się za skutecznie doręczone.

### **POSTANOWIENIA KOŃCOWE**

#### **§ 17**

1. Sprawy nieuregulowane niniejszą umową podlegają przepisom powszechnie obowiązującego prawa, w szczególności- Kodeksu cywilnego.
2. Umowa niniejsza została sporządzona w dwóch jednobrzmiących egzemplarzach, po jednym dla każdej ze stron.
3. Wszelkie ewentualne załączniki stanowią integralną część niniejszej Umowy.

**ZAMAWIAJĄCY**

**WYKONAWCA**

WICEPREZES ZARZĄDU

*Dariusz Gręzicki*

PREZES ZARZĄDU

*Konrad Mikołajski*

## INSTRUKCJA

w sprawie organizowania i prowadzenia prac szczególnie niebezpiecznych

### I. WYKAZ PRAC SZCZEGÓLNIE NIEBEZPIECZNYCH

1. Roboty budowlane, rozbiórkowe, remontowe i montażowe prowadzone bez wstrzymania ruchu zakładu, instalacji, działu lub ich części w miejscach przebywania pracowników zatrudnionych przy innych pracach lub działania maszyn i innych urządzeń technicznych.
2. Prace niebezpieczne pod względem pożarowym:
  - Spawanie wykonywane w ramach prac, o których mowa w pkt 1.1.,
  - prowadzone poza wyznaczonym na stałe do tego celu miejscem, jak prace remontowo-budowlane związane z użyciem otwartego ognia prowadzone: wewnątrz obiektów, na przyległych do nich terenach oraz placach składowych, a także wszelkie prace pożarowo lub wybuchowo niebezpieczne wykonywane w strefach zagrożonych wybuchem.

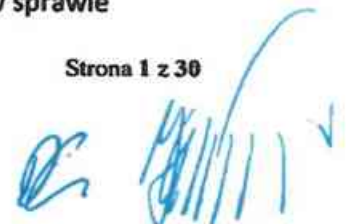
Pod pojęciem prac pożarowo lub wybuchowo niebezpiecznych w tym w strefach zagrożonych wybuchem należy rozumieć prace, przy których korzysta się z otwartego płomienia, którym towarzyszy powstawanie iskier, miejscowe przegrzanie materiałów albo zjawisko tarcia, takie jak min:

  - spawanie, napawanie, lutowanie, zgrzewanie i ciecie termiczne metali i tworzyw termoplastycznych
  - rozpalanie ognisk
  - podgrzewanie smoły w kotłach
  - używanie paleniskowych piecyków
  - szlifowanie i przecinanie szlifierkami mechanicznymi
3. Prace w zbiornikach, kanałach, studniach, studzienkach kanalizacyjnych, wnętrzach urządzeń technicznych i innych zamkniętych przestrzeniach, zwanych dalej zbiornikami, do których wejście odbywa się przez włazy lub otwory o niewielkich rozmiarach lub jest w inny sposób utrudnione.
4. Prace wykonywane na powierzchni znajdującej się na wysokości co najmniej 1,0 m nad poziomem podłogi lub ziemi.
5. Prace przy stosowaniu substancji i preparatów chemicznych zaliczanych do niebezpiecznych, zgodnie z przepisami o substancjach i preparatach chemicznych.
6. Prace wykonywane przy urządzeniach i instalacjach energetycznych w warunkach szczególnego zagrożenia dla zdrowia i życia ludzkiego, zgodnie z przepisami w sprawie



WICEPREZES ZARZĄDU  
Dariusz Gręzicki

PREZES ZARZĄDU  
Konrad Mikołajski



bezpieczeństwa i higieny pracy przy urządzeniach i instalacjach energetycznych.

## II. ORGANIZOWANIE I PROWADZENIE PRAC SZCZEGÓLNIE NIEBEZPIECZNYCH

1. Przed rozpoczęciem prac, o których mowa w pkt. I.1. użytkownik obiektu (gospodarz terenu), u którego mają być prowadzone prace i kierujący pracami ustalają w protokóle ustalenia warunków bezpiecznego wykonania prac/ remontu szczegółowe warunki bezpieczeństwa i higieny pracy dla prac szczególnie niebezpiecznych, z podziałem obowiązków w tym zakresie (wzór protokołu stanowi załącznik nr 1 do niniejszej Instrukcji).
2. Prace niebezpieczne pod względem pożarowym (pkt. I.2 ) powinny być prowadzone zawsze na podstawie pisemnego pozwolenia na prowadzenie pracy szczególnie niebezpiecznych (wzór pozwolenia stanowi załącznik nr 2 do niniejszej Instrukcji).
3. Podjęcie i prowadzenie pracy w miejscach określonych pkt I.3. może nastąpić jedynie na podstawie pisemnego pozwolenia na prowadzenie prac szczególnie niebezpiecznych
4. W razie gdy jednocześnie w tym samym miejscu wykonują prace pracownicy zatrudnieni przez różnych pracodawców, pracodawcy ci zgodnie z KP art. 208 mają obowiązek:
  - współpracować ze sobą,
  - wyznaczyć koordynatora sprawującego nadzór nad bezpieczeństwem i higieną pracy wszystkich pracowników zatrudnionych w tym samym miejscu,
  - ustalić zasady współdziałania uwzględniające sposoby postępowania w przypadku wystąpienia zagrożeń dla zdrowia i życia pracowników,
  - informować siebie nawzajem oraz pracowników lub ich przedstawicieli o działaniach w zakresie zapobiegania zagrożeniom zawodowym występującym podczas wykonywanych przez nich prac.
5. Wyznaczenie koordynatora, o którym mowa w pkt.4. nie zwalnia poszczególnych pracodawców z obowiązku zapewnienia bezpieczeństwa i higieny pracy zatrudnionym przez nich pracownikom i podwykonawcom.
6. Wyznaczenie koordynatora, o którym mowa wyżej, obowiązuje także w przypadku, gdy w tym samym miejscu będzie wykonywać pracę kilka zespołów pracowników zatrudnionych przez jednego pracodawcę.
7. Jeżeli w miejscu pracy możliwe jest wystąpienie czynników szkodliwych dla zdrowia na poziomie przekraczającym wartości dopuszczalne lub uciążliwych, albo mogą wystąpić inne istotne zagrożenia dla zdrowia i życia, to w pkt. 8 – 9 protokołu / pkt. 4 - 6 pozwolenia należy określić te zagrożenia oraz ustalić wymagane środki ochronne.
8. Pracownicy przebywający lub mogący przebywać na terenie prowadzenia prac albo w jego sąsiedztwie muszą być poinformowani o prowadzonych pracach oraz o niezbędnych środkach bezpieczeństwa, jakie należy stosować w czasie ich trwania.
9. Teren prowadzenia prac (pkt. I.1.) należy wydzielić i wyraźnie oznakować,



WICEPREZES ZARZĄDU  
Dariusz Gręzicki

PREZES ZARZĄDU  
Konrad Mikołajski



a w miejscach niebezpiecznych umieścić znaki informujące o rodzaju zagrożenia oraz stosować środki zabezpieczające przed skutkami zagrożeń (siatki, bariery, itp.).

10. Prace niebezpieczne pod względem pożarowym należy organizować i prowadzić zgodnie z zasadami określonymi w załączniku nr 4 do niniejszej Instrukcji.
11. Prace w zbiornikach należy organizować i prowadzić zgodnie z zasadami określonymi w załączniku nr 5 do niniejszej Instrukcji.
12. Prace w studzienkach i kanałach ściekowych należy organizować i prowadzić zgodnie z zasadami określonymi w załączniku nr 6 do niniejszej Instrukcji.
13. Prace na wysokości należy organizować i prowadzić zgodnie z zasadami zawartymi w załączniku nr 7 do niniejszej Instrukcji.
14. Prace związane ze stosowaniem substancji niebezpiecznych i preparatów niebezpiecznych należy organizować i prowadzić zgodnie z zasadami określonymi w załączniku nr 8 do niniejszej instrukcji.
15. Prace przy urządzeniach i instalacjach energetycznych (pkt. I.6.) wykonuje się zgodnie z zasadami określonymi w załączniku nr 9 do niniejszej Instrukcji.

### III. WYDAWANIE POZWOLEŃ NA PRACE

1. Pisemne pozwolenie na prace niebezpieczne pod względem pożarowym w strefie zagrożonej wybuchem oraz na pozostałe prace niebezpieczne wydaje w:
  - ZTPOK – brygadzysta/kierownik zmiany
  - ZGO – kierownik działu/mistrz/brygadzysta/dyspozytor
  - SPO - dyspozytor,lub przełożony wyższego szczebla danej komórki organizacyjnej.
2. W przypadku inwestycji (placu budowy) realizowanej na terenie komórki org. Spółki pozwolenie na prace niebezpieczne pod względem pożarowym wydają jak powyżej w punkcie 1, natomiast w przypadku inwestycji prowadzonej na wydzielonym terenie kierownik budowy w uzgodnieniu z użytkownikiem lub gospodarzem obiektu.
3. Pisemne pozwolenie na prace w zbiorniku wydaje prowadzący eksploatację zbiornika, czyli j.w., lub przełożony wyższego szczebla.
4. Na czas wykonywania prac remontowych lub modernizacyjnych w zbiorniku wyłączonym z ruchu (zgodnie z załącznikiem nr 5, wydawanie pisemnych pozwoleń może być przekazane wykonawcy pracy na podstawie protokołu (wzór w załączniku nr 1).
5. Pisemne pozwolenie należy wystawić w dwóch egzemplarzach, z czego jeden egzemplarz (oryginał) otrzymuje osoba kierująca pracownikami, a drugi (kopia) pozostaje u wydającego pozwolenie.



WICEPREZES ZARZĄDU  
  
Dariusz Gręzicki

PREZES ZARZĄDU  
  
Konrad Mikołajski



6. Pisemne pozwolenia należy kolejno numerować oraz rejestrować w Ewidencji protokołów i pozwoleń (wg wzoru w załączniku nr 3 i przechowywać przez okres 30 dni od daty ich wydania).
7. Pisemne pozwolenie jest ważne na czas w nim określony (nie dłużej niż 1 dzień lub jedną zmianę roboczą).  
Pozwolenie może być przedłużone na dzień następny lub następną zmianę roboczą jedynie wtedy, gdy nie nastąpiły żadne zmiany w stosunku do ustaleń (warunków) z dnia poprzedniego.

#### IV. ODPOWIEDZIALNOŚĆ OSÓB

##### 1. Wydający pozwolenie :

- 1.1. Zapewnia właściwe przygotowanie miejsca pracy przed wydaniem pisemnego pozwolenia na prowadzenie pracy szczególnie niebezpiecznej,
- 1.2. Wyznacza osobę kierującą pracownikami (stosownie do związków między zleceniodawcą i zleceniobiorcą pracy).
- 1.3. Wyznacza koordynatora (stosownie do okoliczności j.w.).
- 1.4. Przeprowadza szkolenie koordynatorowi, osobie kierującej pracownikami i wykonawcom pracy na temat m.in. sposobu przygotowania miejsca pracy, zagrożeń występujących w miejscu pracy i w bezpośrednim sąsiedztwie oraz uzgadnia z w/w warunki i metody bezpiecznego wykonywania pracy.
- 1.5. Określa w pozwoleniu czas, miejsce i zakres pracy, zagrożenia dla zdrowia i życia oraz niezbędne środki ochronne.
- 1.6. Sprawdza przygotowanie miejsca wykonywania pracy przed przekazaniem go kierującemu pracownikami.
- 1.7. Wstrzymuje prace w przypadku wystąpienia bezpośredniego zagrożenia dla zdrowia i życia lub prowadzenia prac w sposób niezgodny z wydanym pozwoleniem
- 1.8. Dokonuje odbioru wykonanej pracy, lub w przypadku zakończenia pracy na innej zmianie roboczej, przekazuje prace.
- 1.9. Prowadzi ewidencję wydanych pozwoleń.

##### 2. Kierujący pracownikami (dotyczy również firm zewnętrznych):

- 2.1. Dobiera pracowników o umiejętnościach zawodowych odpowiednich do wykonania poleconej pracy.
- 2.2. Uzgadnia warunki i metody bezpiecznego wykonywania pracy (wg pkt. IV.1.4.).



WICEPREZES ZARZĄDU  
  
Dariusz Gręzicki

PREZES ZARZĄDU  
  
Konrad Mikołajski



- 2.3. Sprawdza przygotowanie miejsca pracy i przejmuje je od wydającego pozwolenie.
- 2.4. Przed przystąpieniem pracowników do pracy ustala imienny podział pracy, kolejność wykonywania zadań oraz wymagania bezpieczeństwa i higieny pracy przy poszczególnych czynnościach.
- 2.5. Egzekwuje od członków zespołu stosowanie właściwych środków ochrony zbiorowej, indywidualnej, odzieży i obuwia roboczego oraz właściwych narzędzi i sprzętu,
- 2.6. Nadzoruje przestrzeganie przez podległych pracowników przepisów bezpieczeństwa i higieny pracy i ochrony przeciwpożarowej w czasie wykonywania pracy.
- 2.7. Sprawuje nadzór nad bezpieczeństwem i higieną pracy pracowników zatrudnionych przez różnych pracodawców i pracujących w tym samym miejscu.
- 2.8. Zapewnia wykonanie pracy w sposób bezpieczny i zgodny z wydanym pozwoleniem,
- 2.9. Wstrzymuje prace w przypadku wystąpienia bezpośredniego zagrożenia dla zdrowia i życia informując o tym fakcie wydającego pozwolenie na prace szczególnie niebezpieczne
- 2.10. Powiadamia wydającego pozwolenie o zakończeniu pracy.

### 3. Koordynator :

- 3.1. Koordynuje prace różnych zespołów pracowników, w celu wyeliminowania zagrożeń wynikających z ich jednoczesnej pracy w tym samym miejscu.
- 3.2. Informuje pracowników zatrudnionych w sąsiedztwie o prowadzonych pracach szczególnie niebezpiecznych.
- 3.3. Koordynuje działania i przepływ informacji między wydającym pozwolenie a kierującym pracownikami.
- 3.4. Kontroluje miejsce pracy i informuje wydającego pozwolenie oraz kierującego pracownikami o stwierdzonych nieprawidłowościach
- 3.5. Wstrzymuje prace w przypadku wystąpienia bezpośredniego zagrożenia dla zdrowia i życia lub prowadzenia prac w sposób niezgodny z wydanym pozwoleniem informując o tym fakcie kierującego pracami.

ZATWIERDZAM

Konrad Mikołajski

Dariusz Gręzicki

Dariusz Gręzicki Strona 5 z 30

WICEPREZES ZARZĄDU PREZES ZARZĄDU

Dariusz Gręzicki Konrad Mikołajski

**Załącznik nr 1**  
**do Instrukcji w sprawie organizowania**  
**i prowadzenia prac szczególnie niebezpiecznych**

Komórka organizacyjna .....

Bydgoszcz, dnia.....


**PROTOKÓŁ NR.....**  
**ustalenia warunków bezpiecznego wykonania prac/ remontu**

1. Rodzaj, zakres i miejsce pracy szczególnie niebezpiecznej.....  
.....  
.....  
.....  
.....  
.....  
.....  
.....  
.....
2. Czas wykonywania pracy .....od.....do.....  
( data, godz.) ( data, godz. )
3. Zleceniodawca / przekazujący.....
4. Wykonawca / przyjmujący.....
5. Koordynator (imię i nazwisko)  
( podpis)
6. Inspektor nadzoru (imię i nazwisko)  
( podpis)
7. Dokumenty związane z planowaną pracą.....  
.....  
.....  
.....  
.....  
.....



  
PREZES ZARZĄDU  
Grażicki

  
PREZES ZARZĄDU  
Konrad Mikołajski



8. Szczegółowe warunki bezpieczeństwa i higieny pracy z podziałem obowiązków w tym zakresie między zlecającego prace a wykonawców:

a) obowiązki zleceniodawcy/ przekazującego .....

b) obowiązki wykonawcy/ przyjmującego.....

9. Zasady współdziałania i postępowania w przypadku wystąpienia zagrożeń dla zdrowia i życia pracowników: .....

Potwierdzenie wykonania w/w ustaleń i dopuszczenie do prac:

10. Zleceniodawca/przekazujący

Wykonawca/przyjmujący

.....

.....

podpis i pieczęć

podpis i pieczęć

WICEPREZES ZARZĄDU      PREZES ZARZĄDU  
        
Dariusz Gręzicki      Konrad Mikołajski



Wyjaśnienia dot. zakresu stosowania i wypełniania protokołu oraz wzór protokołu.

1. Protokół stosuje się do:

- prac budowlanych, rozbiórkowych, remontowych i montażowych prowadzonych bez wstrzymania ruchu zakładu, instalacji, działu lub ich części w miejscach przebywania pracowników zatrudnionych przy innych pracach lub działania maszyn i innych urządzeń technicznych,
- prac prowadzonych w innych okolicznościach niż wyżej wymienione (ze wstrzymaniem produkcji) np. prace remontowe maszyn, urządzeń w czasie postoju,
- prac związanych z utrzymaniem ciągłości ruchu instalacji produkcyjnej,
- prac w zbiorniku, gdy wydawanie pisemnych pozwoleń może być przekazane wykonawcy prac (pkt. III.4 Instrukcji),
- innych prac, jeżeli sposób ich organizowania i prowadzenia nie jest ustalony w obowiązujących instrukcjach i dokumentacji technicznej.

2. Na druku protokołu należy dokonać wpisów stosownie do warunków i specyfiki planowanych prac, w tym należy podać:

- pkt. 2 – czas wykonywania danej pracy; protokół może być ważny na okres dłuższy niż jeden dzień, np. tydzień, miesiąc,
- pkt. 3 i 4 – nazwy podmiotów (firm),
- pkt. 5 – imię, nazwisko i podpis koordynatora, o którym mowa w pkt. II. 4 Instrukcji organizowania i prowadzenia prac szczególnie niebezpiecznych. W przypadku powołania np. dwóch koordynatorów (ze strony zlecającego oraz wykonawcy pracy) niezbędne jest przypisanie jednemu z nich prawa podejmowania wiążących decyzji (obowiązuje zasada jednoosobowego koordynowania całością prac). W protokole należy podać kto ma koordynować całością prac,
- pkt. 6 – imię, nazwisko i podpis inspektora (-ów) nadzoru w razie prac inwestycyjnych, modernizacyjnych lub remontowych wymagających takiego nadzoru,
- pkt. 7 – określić dokumenty przekazane wykonawcy (np. dokumentacja techniczna, instrukcje remontowe, bhp, DTR, projekty itp.), podać gdzie się znajdują,
- pkt. 8 – szczegółowe warunki bezpieczeństwa i higieny pracy z podziałem obowiązków w tym zakresie między zlecającego prace a wykonawców, np. :
  - ✓ kto i kiedy przeprowadzi szkolenie z wykonawcami prac,
  - ✓ zagrożenia dla zdrowia lub życia jakie mogą wystąpić w miejscu prowadzenia prac i wymagane, w związku z tym do zastosowania urządzenia ochronne, środki ochrony zbiorowej i indywidualnej,
  - ✓ niezbędne do wykonania czynności przygotowawcze ze strony zlecającego prace i wykonawcy,



WICEPREZES ZARZĄDU

Dariusz Gręzicki

PREZES ZARZĄDU

Konrad Mikołajski



- ✓ określenie, czy występuje potrzeba wydania pisemnych pozwoleń i kto je wyda, (indywidualnie od kogo będą płynęły zagrożenia)
  - ✓ tryb wznawiania prac po przerwach,
  - ✓ kto i w jakich okolicznościach będzie wykonywał pomiary czynników szkodliwych dla zdrowia, jeśli są wymagane,
  - ✓ kto będzie odpowiedzialny za realizację powyższych ustaleń (przygotowanie prac), dopuszczenie do wykonywania prac oraz nadzór nad ich przebiegiem,
  - pkt. 9 – ustalić zasady współdziałania i postępowania w przypadku wystąpienia zagrożeń dla zdrowia i życia pracowników,
  - pkt.10 – podpisują wyznaczone osoby przez zleceniodawcę / przekazującego oraz wykonawcę / przyjmującego.
3. Wykonawca/ przyjmujący to najczęściej kierownik budowy, kierownik robót, mistrz określonej branży (np. mechanik, elektryk, automatyk) lub inna wyznaczona przez niego osoba.
4. Jeżeli zachodzi potrzeba umieszczenia w protokole dłuższych lub dodatkowych wpisów, to należy je dołączyć do protokołu w postaci oznakowanego załącznika.
5. Protokoły wystawia się po jednym egzemplarzu dla każdej ze stron.
6. Protokoły należy kolejno numerować oraz rejestrować w Ewidencji protokołów i pozwoleń (wg wzoru w załączniku nr 3) i przechowywać przez okres 3 miesięcy od daty zakończenia prac.



WICEPREZES ZARZĄDU

Dariusz Gręzicki

PREZES ZARZĄDU

Konrad Mikołajski

Strona 9 z 30



**Załącznik nr 2**  
**do Instrukcji w sprawie organizowania**  
**i prowadzenia prac szczególnie niebezpiecznych**

Komórka organizacyjna.....

Bydgoszcz, dnia .....

**POZWOLENIE NR.....**  
**na prowadzenie pracy szczególnie niebezpiecznej**

1. Czas pracy, dnia ..... od godz..... do godz.....

2. Miejsce pracy .....

3. Zakres i rodzaj pracy.....

4. Występujące i przewidywane zagrożenia dla zdrowia i życia.....

5. Sposób przygotowania miejsca pracy .....



WILEPREZES ZARZĄDU    PREZES ZARZĄDU  
      
Dariusz Gręzicki    Konrad Mikołajski



6. Konieczne do zastosowania środki i urządzenia ochronne.....

.....  
.....  
.....  
.....  
.....

7. Potwierdzenie przez osoby wykonujące prace faktu przeszkolenia ich z zakresu warunków bezpiecznego wykonania w/w prac i zapoznania się z ustaleniami zawartymi w Pozwoleniu:

.....	.....
.....	.....
.....	.....
.....	.....
.....	.....
.....	.....
.....	.....
.....	.....

imię i nazwisko - stanowisko

podpis

8. Potwierdzam wykonanie ustaleń zawartych w Pozwoleniu i przyjmuję obowiązek stałego nadzorowania prac i kierowania pracownikami zgodnie z przepisami i zasadami bhp:

.....	.....
-------	-------

imię i nazwisko – stanowisko służbowe - firma

podpis

9. Potwierdzam wykonanie ustaleń zawartych w Pozwoleniu i przyjmuję obowiązek koordynowania pracami zgodnie z przepisami i zasadami bhp:

.....	.....
-------	-------

imię i nazwisko - stanowisko

podpis

10. POZWALAM na prowadzenie prac:

.....
-------

data, podpis i pieczętka

11. Przedłużam pozwolenie na prowadzenie w/w prac:

dnia..... od godz..... do godz.....

.....
-------

data, podpis i pieczętka

12. Kontrola zakończenia prac i ich odbiór:

.....	.....
-------	-------

data, podpis kierującego pracami (wykonawcy)

data, podpis i pieczętka odbierającego prace

WICEPREZES ZARZĄDU  
*[Signature]*  
Dariusz Gręzicki

PREZES ZARZĄDU  
*[Signature]*  
Konrad Mikołajski

Wyjaśnienia dot. sposobu wykorzystania i wypełniania druku pozwolenia oraz wzoru pozwolenia.

1. Pozwolenie stosuje się do:

- prac niebezpiecznych pod względem pożarowym
- prac wykonywanych w zbiornikach

Nie wolno wydawać jednego pisemnego pozwolenia dla kilku prac szczególnie niebezpiecznych. Dotyczy to również takich samych prac wykonywanych przez jeden zespół pracowników kolejno w innych miejscach pracy.

2. Na druku pozwolenia należy dokonać wpisów zgodnie z treścią poszczególnych punktów, w tym :

- pkt. 2 (miejsce pracy) – określić miejsce pracy z podaniem np. nazwy (nr) obiektu, instalacji, pomieszczenia, aparatu, urządzenia, itp.,
- pkt. 3 (zakres i rodzaj pracy) – dokładnie określić zakres i rodzaj prac, a w przypadkach szczególnych także sposób i/lub kolejność wykonywania czynności, jeżeli są one istotne dla bezpieczeństwa pracy,
- w pkt. 4 (występujące i przewidywane zagrożenia dla zdrowia i życia) – określić charakter i rodzaj zagrożeń dla zdrowia i życia występujących przy pracy niebezpiecznej pod względem pożarowym i pracy w zbiorniku oraz zagrożenia wynikające z otoczenia.
- w pkt. 5 (sposób przygotowania miejsca pracy) – podać zastosowane zabezpieczenia i wykonane czynności przygotowawcze przed przekazaniem miejsca pracy wykonawcom, np.: informacje o opróżnieniu i wymyciu zbiornika; składzie atmosfery w zbiorniku na podstawie wyników badania, trwałym (skutecznym) odłączeniu doprowadzeń mediów chemicznych i czynników energetycznych oraz innych działaniach wykonanych przed rozpoczęciem określonej pracy szczególnie niebezpiecznej. Przygotowanie miejsca pracy powinno być zgodne z przepisami i zasadami bhp obowiązującymi przy prowadzeniu konkretnych prac określonych m.in. w załącznikach do niniejszej Instrukcji,
- w pkt. 6 (konieczne do zastosowania środki i urządzenia ochronne) – określić jakie środki przygotował zlecniodawca prac, a jakie urządzenia ochronne, środki ochrony zbiorowej i indywidualnej oraz środki organizacyjne musi zabezpieczyć wykonawca prac (zgodnie z zasadami określonymi m.in. w załącznikach do niniejszej Instrukcji). W aspekcie występujących lub przewidywanych zagrożeń należy podać kiedy, do jakich prac, jakie urządzenia lub środki ochronne trzeba zastosować. Należy również podać, jakie działania trzeba podjąć, gdyby stan miejsca pracy w czasie jej wykonywania uległ zmianie, np.: warunek badania składu atmosfery w zbiorniku podczas pracy w jego wnętrzu, jeżeli możliwa jest zmiana składu atmosfery (kto, co i jak często ma badać),
- w pkt. 7, 8, 10 – wpisanie danych personalnych oraz potwierdzenie przez te osoby własnoręcznym podpisem
- w pkt. 11 – wpisać dzień i godziny, na które została przedłużona praca oraz datę, podpis i pieczętkę osoby przedłużającej
- w pkt. 12 - (kontrola zakończenia prac i ich odbiór) – podpisy osób: kierującego pracami – potwierdzającego zakończenie prac zgodnie z ustaleniami oraz wydającego pozwolenie albo osoby przez niego upoważnionej - potwierdzającego odbiór prac bez zastrzeżeń. W przypadku pracy niebezpiecznej pod względem pożarowym odbiór prac wiąże się także z kontrolą, o której mowa w załączniku nr 4.

Załącznik nr 3  
do Instrukcji w sprawie organizowania  
i prowadzenia prac szczególnie niebezpiecznych

**EWIDENCJA PROTOKOŁÓW I POZWOLEŃ**  
na prowadzenia prac szczególnie niebezpiecznych

Kom. org. ....od .....do .....  
data data

Protokół nr / rok	Pozwolenie nr / rok	Miejsce pracy szczególnie niebezpiecznej	wykonywania	Data i czas pracy	Rodzaj niebezpiecznej pracy	szczególnie	Imię i nazwisko wydającego protokół pozwolenie
1	2	3	4	5	6		

*P.O.*  
*14.6.14*

WICEPREZES ZARZĄDU  
*[Signature]*  
Dariusz Gręziński

PREZES ZARZĄDU  
*[Signature]*  
Konrad Mikołajski

*[Signature]*

#### Załącznik 4

do Instrukcji w sprawie organizowania  
i prowadzenia prac szczególnie niebezpiecznych

### PRACE POŻAROWO NIEBEZPIECZNE

#### WYTYCZNE ORGANIZOWANIA, ZABEZPIECZANIA, PROWADZENIA I ICH KONTROLOWANIA .

#### I. ZASADY ORGANIZOWANIA PRAC.

1. Przed rozpoczęciem prac niebezpiecznych pod względem pożarowym, mogących spowodować bezpośrednie niebezpieczeństwo powstania pożaru lub wybuchu, należy:
  - ocenić zagrożenie pożarowe w miejscu, w którym mają być wykonywane prace,
  - ustalić rodzaj przedsięwzięć mających na celu niedopuszczenie do powstania i rozprzestrzeniania się pożaru lub wybuchu,
  - wskazać osoby odpowiedzialne za odpowiednie przygotowanie miejsca pracy, za przebieg prac oraz zabezpieczenie miejsca po ich zakończeniu,
  - zapewnić wykonywanie prac wyłącznie przez osoby do tego upoważnione, posiadające odpowiednie doświadczenie, kwalifikacje i uprawnienia,
  - zaznajomić osoby wykonujące prace niebezpieczne z zagrożeniami pożarowymi i wybuchowymi występującymi w miejscu wykonywania prac oraz z przedsięwzięciami mającymi na celu niedopuszczenie do powstania pożaru lub wybuchu,
  - zapewnić wykonywanie prac wyłącznie przez osoby wyposażone w: odpowiednie narzędzia i sprzęt, odpowiednią odzież roboczą i obuwie,
  - usunąć z miejsca pracy, w którym mają być prowadzone prace niebezpieczne pod względem pożarowym i/lub wybuchowym, wszelkie materiały palne i inne zanieczyszczenia,.
  
2. Przed rozpoczęciem pracy w zbiornikach, urządzeniach i na instalacjach, w których znajdowały się substancje palne i wybuchowe należy:
  - trwale odłączyć dopływ i odpływ do zbiornika, urządzenia, instalacji, gdzie mają być prowadzone prace niebezpieczne, - materiałów, substancji i czynników z innych zbiorników, urządzeń, węzłów technologicznych i rurociągów,
  - usunąć ze zbiorników, urządzeń, instalacji i rurociągów gazy lub pary cieczy łatwo zapalnych,
  - usunąć ze zbiorników, przewodów lub urządzeń wszelkie osady i zanieczyszczenia palne,
  - dokonać przed przystąpieniem do prac pomiarów stężenia par, gazów i pyłów w zbiornikach, urządzeniach, instalacjach i rurociągach, w których znajdowały się substancje palne i wybuchowe,
  - wyposażyć stanowiska spawalnicze w odpowiednie ilości i rodzaje podręcznego sprzętu gaśniczego,
  - wszelkie materiały palne lub niepalne w opakowaniach palnych należy usunąć z miejsca prowadzenia prac pożarowo i wybuchowo niebezpiecznych. W przypadku, gdy jest to niemożliwe materiały te należy skutecznie zabezpieczyć ekranami z materiałów niepalnych,
  - usunąć z bezpośredniego sąsiedztwa miejsca prowadzenia prac, wszelkie materiały lub przedmioty mogące ulec zapaleniu wskutek przewodnictwa ciepłego,
  - w przypadku prowadzenia prac na rusztowaniach, wysokich konstrukcjach, estakadach itp. teren musi być oczyszczony z wszelkich palnych materiałów, gdy jest to niemożliwe materiały te należy skutecznie zabezpieczyć ekranami z materiałów niepalnych,

- jeżeli w pobliżu prowadzenia prac znajdują się otwory przelotowe, instalacyjne, kablowe itp. należy je na okres prowadzenia prac uszczelnić materiałami niepalnymi celem zabezpieczenia sąsiednich pomieszczeń, stref i obszarów przed zagrożeniem powstania pożaru i/lub wybuchu,
  - wszelkie kable, przewody elektryczne, gazowe i instalacyjne, rurociągi itp. z izolacją palną muszą być zabezpieczone przed kontaktem z ogniem otwartym, iskrami itp. oraz przed uszkodzeniami mechanicznymi,
  - niedozwolone jest wykonywanie prac niebezpiecznych pod względem pożarowym w pomieszczeniach, w których tego samego dnia wykonywano prace malarskie lub inne z użyciem materiałów i substancji łatwo zapalnych,
3. Rozgrzewanie za pomocą otwartego ognia smoły i innych materiałów w odległości mniejszej niż 5 m od obiektu, przyległego do niego składowiska lub placu składowego z materiałami palnymi jest zabronione, przy czym jest dopuszczalne wykonywanie tych czynności na dachach o konstrukcji i pokryciu niepalnym w budowanych obiektach, a pozostałych, jeżeli zostaną zastosowane odpowiednie, przeznaczone do tego celu podgrzewacze.
4. W miejscach dokonywania prac niebezpiecznych pod względem pożarowym należy przygotować między innymi :
- pojemniki metalowe wypełnione wodą na odpadki drutu spawalniczego i elektrod,
  - materiały izolacyjne i osłaniające niezbędne do zabezpieczenia toku prac niebezpiecznych pod względem pożarowym
  - podręczny sprzęt gaśniczy.
5. Drogi ewakuacyjne (przejścia i dojścia) do i ze stanowisk pracy, gdzie prowadzone są prace niebezpieczne pod względem pożarowym muszą być wolne i tak wybrane, aby możliwa była sprawna i szybka ewakuacja ludzi w przypadku zaistnienia pożaru.
6. Po zakończeniu prac niebezpiecznych pod względem pożarowym, miejsce w którym były one wykonywane oraz tereny przyległe należy poddać kontroli celem stwierdzenia:
- czy nie pozostawiono tłuczonych lub żarzących się cząstek w miejscu pracy, jego otoczeniu lub w pomieszczeniach przyległych
  - czy nie występują oznaki tlenia się materiałów bądź inne wskazujące na możliwość zaistnienia pożaru
  - czy zdemontowano i dostatecznie zabezpieczono przed dostępem osób postronnych sprzęt, narzędzia i inne urządzenia wykorzystywane do prowadzonych prac
7. Zbiorniki przenośne napełnione gazami oraz opróżnione z gazów po zakończeniu prac powinny być usunięte do miejsc składowania. Zbiorniki, o których mowa mogą być magazynowane:
- na otwartej przestrzeni w boksach o ażurowej konstrukcji
  - pod zadaszeniem
  - w wydzielonym pomieszczeniu właściwie oznakowanym
8. Transport zbiorników przenośnych powinien odbywać się przy użyciu wózków przeznaczonych specjalnie do tego celu.

WICEPREZES ZARZĄDU

Dariusz Gręzicki

PREZES ZARZĄDU

Konrad Mikołajski

Strona 15 z 30



9. Ręczne przenoszenie zbiorników na piętra lub rusztowania powinno odbywać się za pomocą specjalnych noszy.
10. Podczas prac załadunkowych, rozładunkowych i przy transporcie należy stosować urządzenia transportowe przystosowane do rodzaju i wymiarów zbiorników przenośnych. Przy czym niedopuszczalne jest:
- stosowanie urządzeń dźwignicowych z uchwytem elektromagnetycznym lub chwytakowym
  - podnoszenie zbiorników przenośnych za zawory

## II. SPRZĘT SPAWALNICZY.

1. Sprzęt używany do wykonywania prac powinien być sprawny technicznie i zabezpieczony przed możliwością wywołania pożaru.
2. Butle z gazami technicznymi powinny być oddalone o 1m od grzejników centralnego ogrzewania, a w przypadku zastosowania osłon termicznych odległość może być zmniejszona do nie mniej niż 0,1 m
3. Butle z gazami technicznymi powinny być oddalone od źródeł ciepła z ogniem otwartym co najmniej o 10m.
4. Butle muszą być chronione przed nagraniem do temperatury przekraczającej 35°C oraz przed bezpośrednim oddziaływaniem płomienia, iskier i gorących cząstek stałych.
5. Przewoźne /przenośne agregaty spawalnicze powinny być ustawione poza pomieszczeniami, w których wykonuje się prace spawalnicze.
6. Jeżeli warunek o którym mowa w pkt. 4 z uzasadnionych względów nie może być spełniony, agregat spawalniczy powinien być usytuowany w odległości co najmniej 10 m od przewidywanego miejsca spawania.
7. Przed przystąpieniem do prac spawalniczych należy sprawdzić stan techniczny sprzętu i narzędzi spawalniczych, szczelność węży gumowych, stan izolacji kabli oraz zabezpieczyć je przed możliwością uszkodzenia w toku wykonywania pracy.
8. Węże z gazami technicznymi nie mogą przebiegać w pobliżu kabli – przewodów elektrycznych pod napięciem.
9. Niedopuszczalne jest zawieszanie przewodów i węży spawalniczych na ramionach lub kolanach oraz prowadzenie ich bezpośrednio przy innych częściach ciała.
10. Butle z gazami technicznymi powinny być zabezpieczone przed przewróceniem, uszkodzeniami mechanicznymi, zaoliwieniem, działaniem źródeł ciepła i zetknięciem się z przewodami elektrycznymi, będącymi pod napięciem.
11. W przypadku zamarznięcia reduktora butli zawory można ogrzewać wyłącznie czystymi tkaninami zamoczonymi w gorącej wodzie.

12. Zawory butli z pokrętkami powinny być otwierane i zamykane bez użycia narzędzi, do otwierania i zamykania zaworu butli bez pokrętła powinien być stosowany odpowiedni klucz.
13. Stanowisko pracy powinno być zorganizowane w taki sposób, aby rozpryski spawalnicze nie przepalały węży gumowych lub izolacji kabli elektrycznych.
14. Zabezpieczyć przewody spawarek przed uszkodzeniami mechanicznymi np. przejeżdżanie pojazdów
15. W przypadku spawania elektrycznego należy sprawdzić stan bezpieczników, lokalizacji i działania głównego wyłącznika prądu w celu zapewnienia szybkiego wyłączenia prądu w przypadku pożaru.
16. Z uwagi na groźbę pożaru lub wybuchu zabrania się:
- umieszczania zbiorników przenośnych w piwnicach, na klatkach schodowych, korytarzach, w wąskich dziedzińcach, w przejściach dla pieszych i przejazdach, a także w ich pobliżu, w garażach, w pomieszczeniach przeznaczonych na stały pobyt ludzi oraz na podestach roboczych urządzeń i innych instalacji. Niedopuszczalne jest, aby zbiorniki przenośne były:
  - rzucane, toczone po podłodze w pozycji leżącej, uderzane metalowymi przedmiotami, używanie do innych celów niż te, do których zostały zaprojektowane, poddane usuwaniu korozji z zewnętrznych powierzchni, jeżeli napełnione są gazem, poddawaniu bezpośredniemu działaniu ognia.
- 16.1. w piwnicach, na klatkach schodowych, korytarzach, w przejściach dla pieszych i przejazdach a także w ich pobliżu, w garażach pojazdów, w pomieszczeniach przeznaczonych na stały pobyt ludzi, na podestach roboczych urządzeń i innych instalacji:
- układania i magazynowania butli z gazami na ziemi w przypadkowych i niezabezpieczonych miejscach,
  - przeprowadzania napraw zaworów butli z gazami technicznymi oraz manipulowania przy zaworach butli zatuszowanymi rękami,
  - prowadzenia w jednej wspólnej wiązce przewodów gazowych i elektrycznych,
  - wykonywania wszelkich innych czynności stwarzających warunki do powstania pożaru lub wybuchu.
16. W razie pożaru butle z gazami powinny być niezwłocznie usunięte ze strefy zagrożenia oddziaływaniem podwyższonej temperatury.
17. Zbiorniki przenośne narażone na działanie płomienia należy schładzać wodą z bezpiecznej odległości.
18. Wiązki butli z acetylenem, które były poddane bezpośredniemu działaniu płomienia po schłodzeniu i sprawdzeniu, że nie następuje dalszy wzrost temperatury należy umieścić w basenie z wodą na okres co najmniej 24 godzin.

19. Zbiorniki przenośne, które zostały poddane działaniu płomienia lub miejscowemu nagrzewaniu się powierzchni, należy oznaczyć i przekazać niezwłocznie do zakładu napełniającego.
20. Butle z gazami technicznymi, które zostały poddane działaniu płomienia lub miejscowemu nagrzewaniu się powierzchni, należy oznaczyć i przekazać niezwłocznie do zakładu napełniającego.
21. Przy wszelkich zakłóceniach w użytkowaniu zbiorników przenośnych prace powinny być przerwane i niezwłocznie zgłoszone do zakładu napełniającego.
22. W przypadku pozostawienia butli z gazami w miejscu wykonywanej pracy należy po zakończeniu czynności spawalniczych zamknąć zawór główny i zabezpieczyć butle przed osobami nieupoważnionymi.

### III. SPRZĘT GAŚNICZY.

1. Każde stanowisko powinno być wyposażone w sprawny technicznie podręczny sprzęt gaśniczy, umożliwiający likwidację wszelkich źródeł pożaru w zarodku.
2. Jeżeli prace spawalnicze są wykonywane w budynkach /pomieszczeniach/ pożarowo niebezpiecznych, każde stanowisko spawalnicze powinno być wyposażone w jedną gaśnicę odpowiednio dobraną do grupy pożarowej występującej podczas wykonywanej pracy i koc gaśniczy, o ile warunki szczególne nie przemawiają za koniecznością zastosowania innych rodzajów i ilości sprzętu gaśniczego.
3. W przypadku zapalenia butli z gazami technicznymi należy stosować gaśnice proszkowe lub śniegowe, koce gaśnicze albo silne prądy wody.



WICEPREZES ZARZĄDU      PREZES ZARZĄDU  
  
Dariusz Gręzicki        
Konrad Mikołajski



**Załącznik nr 5**  
**do Instrukcji w sprawie organizowania**  
**i prowadzenia prac szczególnie niebezpiecznych**

**PRACE W ZBIORNIKACH**

1. Przy pracy w zbiorniku należy zapewnić stały nadzór. Osoba wydająca polecenie wykonania takiej pracy powinna sprawdzić, czy przygotowania organizacyjne i techniczne zapewniają bezpieczeństwo pracownikom podczas wykonywania pracy.
2. Pracownikowi znajdującemu się w zbiorniku należy zapewnić możliwość udzielenia natychmiastowej pierwszej pomocy w razie nagłej potrzeby lub wypadku.
3. Prace w zbiorniku mogą być podjęte i prowadzone, z zastrzeżeniem pkt. 5, po spełnieniu następujących wymagań:
  - zbiornik należy opróżnić i wstępnie oczyścić przez przemycie, przewietrzenie/przedmuchiwanie powietrzem,
  - jeżeli praca w zbiorniku może być związana z zagrożeniem pożarowym, należy stosować niezbędne środki ochrony przeciwpożarowej (m.in. zasady określone w załączniku nr 4),
  - odłączyć w sposób trwały dopływy/doprowadzenia do zbiornika materiałów, substancji i preparatów chemicznych oraz czynników zasilających,
  - znajdujące się we wnętrzu zbiornika grzejniki, urządzenia ruchome i inne mogące stworzyć zagrożenie należy odłączyć trwale od wszelkich źródeł zasilania,
  - na czas prowadzenia prac w zbiorniku należy wyłączyć z ruchu lub unieruchomić przenośniki, miejsca zsypu itp., znajdujące się nad zbiornikiem,
  - bezpośrednio przed przystąpieniem do pracy wewnątrz zbiornika powietrze w zbiorniku należy zbadać na zawartość tlenu oraz gazów i par substancji toksycznych i palnych,
  - temperatura powietrza w zbiorniku nie powinna być większa niż 40°C,
  - należy zapewnić niezbędne środki ochrony zbiorowej i indywidualnej.
4. Przed wykonywaniem prac w kanale lub studziencie należy przewietrzyć dany odcinek kanału, pozostawiając otwarte włazy, oraz wyłączyć ten odcinek kanalizacyjny, a jeżeli to nie jest możliwe – maksymalnie ograniczyć spływ ścieków.
5. Bezpośrednio przed przystąpieniem pracowników do pracy w zbiorniku osoba kierująca pracownikami jest obowiązana poinformować ich o:
  - zakresie pracy, jaką mają wykonać,
  - rodzaju zagrożeń, jakie mogą wystąpić,
  - niezbędnych do użycia urządzeniach ochronnych, środkach ochrony zbiorowej i indywidualnej oraz o sposobie ich stosowania,
  - sposobie sygnalizacji między pracującymi wewnątrz zbiornika, a osobami asekurującymi ich na zewnątrz zbiornika,
  - postępowaniu w razie wystąpienia zagrożenia.

WICEPREZES ZARZĄDU

Dariusz Gręzicki

PREZES ZARZĄDU

Konrad Mikołajski

Strona 19 z 30

6. Pracownik lub pracownicy wykonujący pracę wewnątrz zbiornika powinni być asekurowani co najmniej przez jedną osobę znajdującą się na zewnątrz. Osoba asekurowująca powinna być w stałym kontakcie z pracownikami znajdującymi się wewnątrz zbiornika oraz mieć możliwość niezwłocznego powiadomienia innych osób mogących, w razie potrzeby, niezwłocznie udzielić pomocy.
7. Pracownik wchodzący do wnętrza zbiornika powinien być wyposażony w odpowiednie środki ochrony indywidualnej:
  - szelki bezpieczeństwa z linką umocowaną do odpowiednio wytrzymałego elementu konstrukcji zewnętrznej,
  - hełm ochronny i odzież ochronną,
  - sprzęt izolujący ochronny układu oddechowego.
8. Wyposażenie w środki ochrony indywidualnej osoby asekurowującej powinno być takie, jak wyposażenie pracowników wchodzących do wnętrza zbiornika.
9. Niestosowanie ochron układu oddechowego jest dopuszczalne wyłącznie w warunkach, gdy zawartość tlenu w powietrzu zbiornika wynosi co najmniej 18% oraz gdy w powietrzu tym nie występują substancje szkodliwe dla zdrowia w stężeniu przekraczającym najwyższe dopuszczalne stężenia czynników szkodliwych dla zdrowia w środowisku pracy ani nie istnieje niebezpieczeństwo ich wystąpienia podczas przebywania pracownika w zbiorniku.
10. Decyzję o niestosowaniu przez pracowników ochron układu oddechowego w związku ze spełnieniem warunków, o których mowa w ust. 9, może podjąć jedynie osoba kierująca pracownikami w uzgodnieniu z wydającym pozwolenie,
11. W czasie przebywania pracowników wewnątrz zbiornika wszystkie włazy powinny być otwarte, a jeżeli nie jest to wystarczające do utrzymania wymaganych parametrów powietrza w zbiorniku - należy w tym czasie stosować stały nadmuch powietrza.
12. Wnętrze zbiornika powinno być oświetlone przy użyciu źródła światła elektrycznego o bezpiecznym napięciu.
13. Transport narzędzi, innych przedmiotów i materiałów wewnątrz zbiornika powinien odbywać się w sposób nie stwarzający zagrożeń i uciążliwości dla zatrudnionych tam pracowników.
14. Jeżeli istnieje możliwość powstania stężeń wybuchowych w zbiorniku, należy zastosować środki zapobiegające wybuchowi.
15. Jeżeli praca ma być wykonana wewnątrz zbiornika zawierającego materiały płynne lub sypkie, w którym istnieje możliwość utonięcia lub zasypania pracownika - niezależnie od zabezpieczenia odpowiednimi środkami ochrony indywidualnej - pracownik powinien być opuszczany do wnętrza na pomoście lub innym urządzeniu umożliwiającym bezpieczne wykonanie pracy.



WICEPREZES ZARZĄDU

Dariusz Gręzicki

PREZES ZARZĄDU

Konrad Mikołajski

Strona 20 z 30



**Załącznik nr 6**  
do Instrukcji w sprawie organizowania  
i prowadzenia prac szczególnie niebezpiecznych

**2. PRACA W STUDZIENKACH I KANAŁACH ŚCIEKOWYCH**

1. Prace w kanałach ściekowych powinny być prowadzone z zastosowaniem niezbędnych środków techniczno-organizacyjnych, zapewniających bezpieczeństwo i higienę pracy.
2. W wyjątkowych przypadkach, na prace w kanałach ściekowych sporządza się projekt organizacji takich prac. Projekt opracowuje wyznaczona przez wykonawcę osoba. W projekcie organizacji prac należy określić m.in.: przewidywane metody pracy, liczbę pracowników zatrudnionych wewnątrz kanałów i liczbę osób stanowiących ich ubezpieczenie, a w razie potrzeby stosowany sprzęt roboczy i ratunkowy.
3. Wprowadzanie ludzi do kanału o wysokości lub średnicy poniżej 1 m jest zabronione.
4. Czyszczenie kanałów o średnicy poniżej 1 m, lub kontrola stanu technicznego powinny być prowadzone przy użyciu sprzętu specjalistycznego.
5. Przed rozpoczęciem prac w kanale należy zabezpieczyć pracowników przed nagłym:
  - podniesieniem się poziomu ścieków,
  - przekroczeniem dopuszczalnych stężeń substancji szkodliwych i niebezpiecznych dla życia lub zdrowia.
6. Terminy pracy w kanale powinny być uzgodnione z użytkownikami kanału w formie pisemnej w celu ograniczenia lub wstrzymania odprowadzania ścieków w okresie trwania prac.
7. Przy pracach w kanałach należy zapewnić stałą łączność pomiędzy pracującymi wewnątrz kanałów a osobami ubezpieczającymi.
8. Brygada wyznaczona do pracy w kanale powinna składać się co najmniej z czterech osób, z których najwyżej dwie mogą pracować w kanale, a pozostałe osoby powinny stanowić ich ubezpieczenie.
9. Otwarcie wjazdu studzienki rewizyjnej znajdującej się w jezdni lub chodniku może nastąpić po uprzednim zabezpieczeniu terenu wykonywania prac od każdej strony ruchu.
10. Otwór wjazdowy studzienki należy zabezpieczyć kratką i oznaczyć go czerwoną chorągiewką ostrzegawczą. W porze nocnej i w miarę potrzeby należy stosować oświetlenie ostrzegawcze.
11. Otwierania pokryw studzienek należy dokonywać za pomocą haków lub podnośników, wykonanych z materiałów nieiskrzących.

12. Do oświetlania kanałów należy używać hermetycznie zamkniętych elektrycznych lamp akumulatorowych o napięciu do 24 V lub bateryjnych latarek o konstrukcji przeciwwybuchowej.
13. Odmrażanie pokryw włazowych przy użyciu otwartego ognia oraz palenie tytoniu podczas otwierania włazu i pracy w kanale jest zabronione.
14. Przed wejściem do kanału lub studzienki rewizyjnej należy przewietrzyć kanał, zdejmując pokrywy włazowe co najmniej z dwóch studzienek, po obydwu stronach studzienki kontrolowanej.
15. Po zakończeniu wietrzenia kanału należy sprawdzić, za pomocą analizatorów chemicznych albo lampy bezpieczeństwa, czy nie występują substancje szkodliwe dla zdrowia lub niebezpieczne.
16. Pokrywy włazowe mocowane na zawiasach należy zabezpieczyć przed samoczynnym zamknięciem.
17. Gdy wietrzenie naturalne okaże się nieskuteczne, należy przewietrzyć kanał stosując wentylację mechaniczną.
18. Podczas schodzenia do kanału należy sprawdzać stan techniczny stopni lub klamer żłazowych.
19. Każde wejście do kanału wymaga zastosowania przez pracowników odpowiednich środków ochrony dróg oddechowych.
20. Pracownicy zatrudnieni przy pracach w kanałach powinni posiadać odzież i obuwie robocze oraz środki ochrony indywidualnej przewidziane dla tych stanowisk w zakładowych tabelach norm wyposażenia.
21. Pracownicy wykonujący prace w kanale powinni posiadać przy sobie urządzenia do wykrywania i sygnalizacji obecności gazu oraz zapaloną lampę bezpieczeństwa.
22. Przy stanowisku pracy obok włazu powinny znajdować się: podręczna apteczka, zapasowe latarki elektryczne i odpowiedniej długości linka asekuracyjna zakończona zatrzaśnikami, chyba że projekt organizacji prac lub instrukcja technologiczna przewiduje inny sposób ewakuacji zatrudnionych w kanale.
23. Nad włazem powinno znajdować się urządzenie mechaniczne do ewakuacji poszkodowanych w razie wystąpienia zagrożenia życia lub zdrowia.
24. Pracownicy czuwający nad bezpieczeństwem zatrudnionych w kanale powinni znać ich nazwiska, a w razie utraty łączności z nimi - niezwłocznie przystąpić do akcji ratunkowej.
25. Pracownikom czuwającym przy włazie nie wolno opuszczać swego stanowiska przez cały czas pracy w kanale.



WICEPREZES ZARZĄDU  
  
Dariusz Gręzicki

PREZES ZARZĄDU  
  
Konrad Mikołajski



26. W razie zbliżania się burzy lub ulewnego deszczu, pracownicy czuwający przy włączach kanałów ogólnospławnych lub burzowych powinni wezwać pracujących w kanale do opuszczenia go.
27. Po zakończeniu pracy lub na okres przerw w pracy należy usunąć z kanału sprzęt, narzędzia i materiały, a teren prac uporządkować i usunąć zagrożenia dla życia i zdrowia pracowników i osób postronnych.
28. Przed wejściem do studzienek rewizyjnych i w czasie pracy w nich należy postępować tak, jak przy czyszczeniu kanałów.
29. Transport zanieczyszczeń stałych, wydobywanych z kanału i usuwanych na zewnątrz, nie powinien zagrażać bezpieczeństwu pracownika przebywającego w studziencie.
30. Czyszczenie mechaniczne lub hydrodynamiczne kanałów i wpustów ulicznych powinno się odbywać zgodnie z instrukcją opracowaną przez zakład eksploatujący daną sieć kanalizacyjną lub dokumentacją techniczno-ruchową urządzenia opracowaną przez producenta urządzenia.
31. Podczas płukania kanału urządzeniem hydrodynamicznym obsługa urządzenia oraz inni pracownicy nie mogą znajdować się wewnątrz kanału.



WICEPREZES ZARZĄDU

  
Dariusz Gręzicki

PREZES ZARZĄDU

  
Konrad Mikołajski

 Strona 23 z 30 



## PRACE NA WYSOKOŚCI

1. Do prac na wysokości można dopuścić pracowników posiadających aktualne zaświadczenie z profilaktycznych badań lekarskich orzekających brak przeciwwskazań zdrowotnych do wykonywania prac na wysokości.
2. Prace na wysokości należy tak organizować, aby wykonywane czynności obsługi prac remontowych, konserwacyjnych itp. nie zmuszały pracownika do wychylania się poza poręcz balustrady lub obrys urządzenia, na którym stoi.
3. Na powierzchniach wzniesionych na wysokość co najmniej 1,0 m nad poziom podłogi lub ziemi, na których w związku z wykonywaną pracą mogą przebywać pracownicy lub służących jako przejścia, powinny być zainstalowane balustrady składające się z poręczy ochronnych umieszczonych na wysokości co najmniej 1,1 m i krawężników o wysokości co najmniej 0,15 m. Pomiędzy poręczą i krawężnikiem powinna być umieszczona w połowie wysokości poprzeczka lub przestrzeń ta powinna być wypełniona w sposób uniemożliwiający wypadnięcie osób (w/w wymagania nie dotyczą ramp przeładunkowych).
4. Jeżeli ze względu na rodzaj i warunki wykonywania prac na wysokości zastosowanie balustrad jest niemożliwe, należy stosować inne środki ochrony pracowników przed upadkiem z wysokości, odpowiednie do rodzaju i warunków wykonywania pracy np. szelki bezpieczeństwa.
5. Przy pracach na drabinach, kłamrach, rusztowaniach i innych podwyższeniach nie przeznaczonych do stałej obsługi (np. sporadyczna obsługa, wykonywanie prac remontowych), na wysokości do 2 metrów nad poziomem podłogi lub ziemi nie wymagających od pracownika wychylania się poza obrys urządzenia, na którym stoi, albo przyjmowania innej wymuszonej pozycji ciała grożącej upadkiem z wysokości, należy zapewnić aby:
  - 5.1. drabiny, kłamry, rusztowania, pomosty i inne urządzenia były stabilne i zabezpieczone przed nie przewidywaną zmianą położenia oraz posiadały odpowiednią wytrzymałość na przewidywane obciążenie,
  - 5.2. pomost roboczy spełniał następujące wymogi:
    - powierzchnia pomostu powinna być wystarczająca dla pracowników, narzędzi i niezbędnych materiałów,
    - podłoga powinna być pozioma i równa, trwale umocowana do elementów konstrukcyjnych pomostu,
    - w widocznym miejscu pomosty powinny być umieszczone czytelne informacje



WICEPREZES ZARZĄDU  
  
Dariusz Gręzicki

PREZES ZARZĄDU  
  
Konrad Mikołajski



o wielkości dopuszczalnego obciążenia.

6. Przy pracach wykonywanych na rusztowaniach na wysokości powyżej 2 m od podłogi lub otaczającego terenu oraz na podestach ruchomych wiszących należy w szczególności:
  - zapewnić bezpieczeństwo przy komunikacji pionowej i dojścia do stanowiska pracy,
  - zapewnić stabilność rusztowań i odpowiednią ich wytrzymałość na przewidywane obciążenia,
  - przed rozpoczęciem użytkowania rusztowania należy dokonać odbioru technicznego,
  - rusztowania i podesty ruchome wiszące powinny spełniać wymagania ujęte w szczegółowych przepisach i normach.
7. Przy pracach na słupach, masztach, konstrukcjach wieżowych, kominach, konstrukcjach budowlanych bez stropów, a także przy ustawianiu lub rozbiórce rusztowań oraz przy pracach na drabinach i kłamrach na wysokości powyżej 2 m nad poziomem terenu zewnętrznego lub podłogi należy w szczególności:
  - przed rozpoczęciem prac sprawdzić stan techniczny konstrukcji lub urządzeń, na których mają być wykonywane prace, w tym ich stabilność, wytrzymałość na przewidywane obciążenia oraz zabezpieczenia przed nie przewidywaną zmianą położenia, a także stan techniczny stałych elementów konstrukcji lub urządzeń mających służyć do zamocowania linek bezpieczeństwa,
  - zapewnić stosowanie przez pracowników, odpowiedniego do rodzaju wykonywanych prac sprzętu chroniącego przed upadkiem z wysokości jak: szelki bezpieczeństwa z linką bezpieczeństwa przymocowaną do stałych elementów konstrukcji, szelki bezpieczeństwa z pasem biodrowym (do prac w podparciu – na słupach, masztach itp.),
  - zapewnić stosowanie przez pracowników hełmów ochronnych przeznaczonych do prac na wysokości.
8. Wymagania określone w pkt. 7 niniejszych Zasad dotyczą również prac wykonywanych na galeriach pomostach, podestach i innych podwyższeniach, o których mowa w pkt. 5, jeżeli rodzaj pracy wymaga jednak od pracownika wychylania się poza balustradę lub obrys urządzenia, na którym stoi, albo przyjmowania innej wymuszonej pozycji ciała grożącej upadkiem z wysokości.



WICEPREZES ZARZĄDU

Dariusz Gręzicki

PREZES ZARZĄDU

Konrad Mikołajski

Strona 25 z 30



**Załącznik nr 8**  
do Instrukcji w sprawie organizowania  
i prowadzenia prac szczególnie niebezpiecznych

**PRACE PRZY STOSOWANIU SUBSTANCJI NIEBEZPIECZNYCH  
I PREPARATÓW NIEBEZPIECZNYCH**

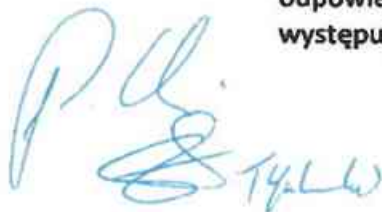
1. Substancjami niebezpiecznymi i preparatami niebezpiecznymi są substancje i preparaty chemiczne zaklasyfikowane do niebezpiecznych, zgodnie z przepisami o substancji i preparatach chemicznych. Niedopuszczalne jest stosowanie w/w substancji i preparatów bez posiadania ich kart charakterystyki.
2. Dyrektorzy /Kierownicy komórek organizacyjnych są obowiązani informować pracowników o właściwościach fizycznych, chemicznych i biologicznych stosowanych substancji niebezpiecznych i preparatów niebezpiecznych oraz o ryzyku dla zdrowia i bezpieczeństwa pracowników związanym z ich stosowaniem, a także o sposobach bezpiecznego ich stosowania oraz postępowania z nimi w sytuacjach awaryjnych.
3. Do prac badawczych i laboratoryjnych można używać tylko substancji niebezpiecznych i preparatów niebezpiecznych posiadające karty charakterystyki.  
W przypadku wytworzenia w pracach badawczych lub laboratoryjnych nowych substancji i preparatów o nieznanym właściwościach, do czasu ich zbadania, należy przy pracy z nimi zachować wzmożone środki ostrożności.
4. Substancje niebezpieczne i preparaty niebezpieczne należy przechowywać w miejscach i opakowaniach przeznaczonych do tego celu i odpowiednio oznakowanych.
5. Pomieszczenia, aparatura, środki transportu, zbiorniki i opakowania, w których są stosowane, przemieszczane lub przechowywane w/w substancje i preparaty powinny być odpowiednie do ich właściwości.
6. W czasie transportu, składowania i stosowania substancji niebezpiecznych i preparatów niebezpiecznych należy stosować odpowiednie środki ochrony zbiorowej i indywidualnej chroniące pracowników przed szkodliwym lub niebezpiecznym ich działaniem.
7. Zbiorniki, naczynia i inne opakowania służące do przechowywania substancji niebezpiecznych i preparatów niebezpiecznych powinny być:
  - oznakowane zgodnie z obowiązującymi przepisami,
  - wykonane z materiału nie powodującego niebezpiecznych reakcji chemicznych z ich zawartością i nie ulegającego uszkodzeniu w wyniku działania znajdujących się w nich w/w substancji i preparatów,
  - wytrzymałe i zabezpieczone przed uszkodzeniem z zewnątrz odpowiednio do warunków ich stosowania,
  - odpowiednio szczelne i zabezpieczone przed wydostawaniem się z nich niebezpiecznej zawartości lub dostaniem się do ich wnętrza innych substancji, które w kontakcie z ich zawartością mogą stworzyć stan zagrożenia,
  - wypełnione w sposób zapewniający wolną przestrzeń odpowiednio do możliwości

WICEPREZES ZARZĄDU  
  
Dariusz Gręzicki

PREZES ZARZĄDU  
  
Konrad Mikołajski

termicznego rozszerzania się cieczy w warunkach przechowywania, transportu i stosowania.

8. Opróżnione pojemniki po w/w substancjach i preparatach przeznaczone do wielokrotnego użycia powinny spełniać wymagania określone w pkt. 7 (od 1 do 4).
9. Przechowywanie substancji niebezpiecznych i preparatów niebezpiecznych w pojemnikach i opakowaniach służących do środków spożywczych jest niedopuszczalne.
10. Przy przechowywaniu w/w substancji i preparatów w postaci ciekłej w stałych zbiornikach należy:
  - stosować odpowiednie zabezpieczenia przed rozlewaniem i rozprzestrzenianiem się zawartości zbiornika w razie jego uszkodzenia, jak np. wanny, rynny, koryta, zbiorniki rezerwowe,
  - zapewnić urządzenie do bezpiecznego pomiaru ilości cieczy zawartej w zbiorniku,
  - uniemożliwić dostęp osób niepowołanych do miejsc, w których znajdują się zbiorniki.
11. Zbiorniki z wyżej wymienionymi oraz gorącymi cieczami mogą być umieszczane nad stanowiskami pracy lub przejściami wyłącznie w przypadkach wymuszonych przez proces technologiczny. W takich przypadkach należy stosować urządzenia chroniące przed oblaniem pracowników znajdujących się pod tymi zbiornikami.
12. Nad pomieszczeniami, w których znajdują się stałe zbiorniki z gazami sprężonymi, skroplonymi lub rozpuszczonym pod ciśnieniem nie mogą być organizowane stanowiska pracy.
13. Pakowanie, składowanie, załadunek i transport substancji niebezpiecznych i preparatów niebezpiecznych z innymi materiałami stwarzającymi dodatkowe zagrożenie na skutek wzajemnego ich oddziaływania w przypadku uszkodzenia opakowania jest niedopuszczalne.
14. W magazynach powinny być wywieszone instrukcje określające sposób składowania, pakowania, załadunku i transportu w/w substancji i preparatów; z treścią instrukcji należy zapoznać pracowników zatrudnionych przy tych pracach.
15. Pomieszczenia przeznaczone do składowania lub stosowania substancji niebezpiecznych i preparatów niebezpiecznych pod względem pożarowym lub wybuchowym oraz, w których istnieje niebezpieczeństwo wydzielania się substancji toksycznych albo tworzących z powietrzem mieszaniny wybuchowe, powinny być wyposażone w:
  - urządzenia zapewniające sygnalizację o zagrożeniach,
  - odpowiedni sprzęt i środki gaśnicze, środki neutralizujące, apteczki oraz odpowiednie środki ochrony zbiorowej i indywidualnej, stosownie do występujących zagrożeń.



WICEPREZES ZARZĄDU  
  
Dariusz Gręzicki

PREZES ZARZĄDU  
  
Konrad Mikołajski

Strona 27 z 30



16. Pracownicy zatrudnieni w pomieszczeniach wymienionych w pkt 15 powinni mieć zapewniony stały dostęp do środków łączności na wypadek awarii, wybuchu lub pożaru.
17. Należy ustalić i podać do wiadomości pracowników warunki, jakie powinny być spełnione przed wejściem pracowników do pomieszczeń, o których mowa w pkt.15.
18. W pomieszczeniach, w których w wyniku awarii mogą wydzielać się substancje toksyczne lub palne, w ilościach mogących stworzyć zagrożenie wybuchem należy zapewnić awaryjną wentylację wyciągową uruchamianą od wewnątrz i z zewnątrz pomieszczeń – zapewniającą wymianę powietrza dostosowaną do przeznaczenia pomieszczeń zgodnie z właściwymi przepisami i Polskimi Normami.
19. Sposób składowania i stosowania substancji niebezpiecznych i preparatów niebezpiecznych powinien zapewniać:
- zachowanie temperatur, wilgotności i ochronę przed nasłonecznieniem stosownie do ich rodzaju i właściwości,
  - przestrzeganie ograniczeń dotyczących wspólnego ich składowania i stosowania,
  - ograniczenie ilości jednocześnie składowanych w/w substancji i preparatów do ilości dla nich dopuszczalnej i danego pomieszczenia,
  - przestrzeganie zasad rotacji z zachowaniem dopuszczalnego czasu ich składowania,
  - zachowanie dodatkowych wymagań specyficznych dla ich składowania i stosowania,
  - rozmieszczenie w/w substancji i preparatów w sposób umożliwiający prowadzenie ich kontroli oraz kontroli składowania.
20. Szczegółowe warunki składowania i stosowania substancji niebezpiecznych i preparatów niebezpiecznych powinny być określone w instrukcjach ustalających co najmniej wymagania wymienione w pkt.19 oraz zasady postępowania w sytuacjach awaryjnych.
21. Przetładunek w/w substancji i preparatów powinien odbywać się w miejscu do tego przystosowanym, przy wykorzystaniu odpowiednich do tego celu urządzeń oraz środków ochrony zbiorowej i indywidualnej chroniących przed zagrożeniami i skutkami zagrożeń, szczególnie pochodzących od elektryczności statycznej oraz występujących przy przelewaniu cieczy.
22. W miejscu ich przetładunku nie mogą przebywać osoby nie zatrudnione przy tych pracach.
23. Jeżeli procesy pracy powodują występowanie w nich substancji, preparatów lub czynników o działaniu rakotwórczym lub mutagennym i innych stwarzających niebezpieczeństwo dla zdrowia i życia pracowników – należy podjąć przedsięwzięcia w kierunku zastąpienia tych procesów innymi, w których w/w substancje, preparaty lub czynniki nie występują.

24. Jeżeli przedsięwzięcia, o których mowa w pkt.23, nie są technicznie możliwe należy

w szczególności:

- ograniczyć do minimum liczbę pracowników narażonych na substancje, preparaty lub czynniki, o których mowa w pkt.23,
  - ograniczyć do minimum ich występowanie w środowisku pracy,
  - zapewnić stosowanie środków ochrony zbiorowej, a gdy narażenie nie może być zlikwidowane w inny sposób - środków ochrony indywidualnej,
  - zapewnić stosowanie przez pracowników wymagań higieny, a w szczególności niedopuszczanie do spożywania posiłków, picia i palenia tytoniu w miejscach pracy,
- 
- określić w instrukcjach bezpieczeństwa i higieny pracy odpowiednie zasady postępowania w razie powstania nieprzewidzianych sytuacji powodujących poważne zagrożenia dla pracowników,
  - zapewnić oznaczenie miejsc stwarzających ryzyko dla zdrowia pracowników związane z występowaniem substancji, preparatów i czynników rakotwórczych lub mutagennych, poprzez umieszczenie w miejscach narażenia pracowników na nie odpowiednich napisów i znaków ostrzegawczych,
  - zapewnić pomieszczenia, instalacje i urządzenia przystosowane do regularnego i skutecznego czyszczenia.
25. Wykaz substancji, preparatów, czynników i procesów technologicznych o działaniu rakotwórczym lub mutagennym, sposób ich rejestracji oraz warunki sprawowania nadzoru nad stanem zdrowia pracowników zawodowo narażonych na nie określone są w odrębnych przepisach.
26. Należy poinformować pracowników o możliwości powstania nieprzewidzianych sytuacji, podczas których mogłyby wystąpić poważne zagrożenia dla zdrowia lub życia, związane z występowaniem czynników, o których mowa w pkt.23.
27. W razie powstania zagrożeń, o których mowa w pkt.26., do czasu usunięcia tych zagrożeń należy:
- 27.1. Dopuszczać do pracy w warunkach zagrożeń jedynie pracowników niezbędnych do usunięcia awarii, zapewniając im odpowiednie do tych prac środki ochrony indywidualnej oraz ograniczając do minimum czas przebywania w tych warunkach,
- 27.2. Pracownikom nie zatrudnionym przy pracach, o których mowa w pkt.27.1, zakazać wstępu do zagrożonych miejsc.
28. Jeżeli podczas procesów pracy występuje niebezpieczeństwo obłania pracowników środkami żrącymi lub zapalenia odzieży na pracowniku - nie dalej niż 20 m w linii poziomej od stanowisk, na których wykonywane są te procesy, powinny być zainstalowane natryski ratunkowe (prysznice bezpieczeństwa) do obmycia całego ciała oraz oddzielne natryski (prysznice) do przemywania oczu.
29. Natryski, o których mowa w pkt.28., powinny, w razie potrzeby, umożliwiać ich natychmiastowe uruchomienie samoczynne lub w inny sposób - z uwzględnieniem ograniczonej sprawności osób z nich korzystających. Natryski i urządzenia powinny być



WICEPREZES ZARZĄDU      PREZES ZARZĄDU  
  
Dariusz Gręzicki        
Konrad Mikołajski

Strona 29 z 30



zasilane wodą nie ogrzewaną i działać niezawodnie bez względu na warunki atmosferyczne.

30. Przy wyjściu z pomieszczenia, w którym odbywa się praca przy użyciu materiałów zakaźnych lub toksycznych powinna znajdować się co najmniej jedna umywalka z doprowadzoną do niej ciepłą wodą - na każdych dwudziestu pracowników jednocześnie zatrudnionych, lecz nie mniej niż jedna umywalka przy mniejszej liczbie zatrudnionych.

31. Szczegółowe warunki przechowywania, transportu i stosowania substancji niebezpiecznych i preparatów niebezpiecznych określają odrębne przepisy.

**WYJAŚNIENIE**

Pod pojęciem „stosowanie” substancji niebezpiecznej lub preparatu niebezpiecznego (pkt 5 Instrukcji i załącznik nr 7) należy rozumieć różne czynności i operacje związane m.in. z: użyciem, wytwarzaniem, przechowywaniem, składowaniem, pakowaniem, przeładunkiem, transportem w/w substancji i preparatów.



PREZES ZARZĄDU PREZES ZARZĄDU  
  
Dariusz Gręzicki

  
Konrad Mikołajski



Załącznik nr 9

do Instrukcji w sprawie organizowania i prowadzenia prac szczególnie niebezpiecznych na terenie ZTPOK

Data zatwierdzenia: 09.03.2016  
Obowiązuje od ... 09.03.2016

## INSTRUKCJA ORGANIZACJI BEZPIECZNEJ PRACY PRZY URZĄDZENIACH I INSTALACJACH ENERGETYCZNYCH W ZTPOK<sup>1</sup> MKUO PRONATURA SP. Z O.O.

### 1. CEL I ZAKRES INSTRUKCJI

- 1.1 Celem Instrukcji jest zapoznanie pracowników z bezpiecznymi warunkami pracy poprzez organizowanie działań minimalizujących zagrożenia dla zdrowia i życia ludzkiego przy wykonywaniu prac eksploatacyjnych oraz innych niebędących pracami eksploatacyjnymi na terenie ZTPOK.
- 1.2 Instrukcja ma zastosowanie:
  - przy eksploatacji, tj.: obsłudze, pomiarach, próbach, konserwacji, remontach, montażu, a także przebudowie, rozbudowie i rozruchu urządzeń i instalacji energetycznych,
  - przy pracach pomiarowo-badawczych wykonywanych na urządzeniach i instalacjach energetycznych będących w eksploatacji oraz wykonywanych w polach probierczych przyłączonych do tych urządzeń.
- 1.3 Instrukcja przeznaczona jest dla osób sprawujących dozór nad eksploatacją urządzeń i instalacji energetycznych, osób zatrudnionych przy eksploatacji urządzeń i instalacji energetycznych oraz osób wykonujących prace na polecenie pisemne.
- 1.4 Instrukcji nie stosuje się do prac wykonywanych przy urządzeniach energetycznych powszechnego użytku.

### 2. ODPOWIEDZIALNOŚĆ ZA STOSOWANIE INSTRUKCJI

- 2.1 Za stosowanie niniejszej Instrukcji w zakresie przypisanych zadań odpowiedzialni są:
  - pracownicy,
  - Kierujący Działem Produkcji i Działem Utrzymania Ruchu
  - poleciłodawcy,
  - koordynujący,
  - dopuszczający,
  - nadzorujący,
  - kierujący zespołem pracowników kwalifikowanych,
  - kierujący zespołem pracowników niekwalifikowanych,
  - członkowie zespołu,
  - koordynator,
  - kierownik robót.
- 2.2 Kierujący Działem Produkcji i Działem Utrzymania Ruchu odpowiedzialni są za zapoznanie właściwych merytorycznie pracowników z treścią niniejszej Instrukcji, w zakresie odpowiednim do pełnionych przez nich obowiązków.
- 2.3 Nadzór nad realizacją niniejszej Instrukcji sprawuje Dyrektor ZTPOK.

### 3. ZAŁĄCZNIKI

1. Wzór polecenia wykonania pracy/dopuszczenia do pracy;
2. Szczegółowy wykaz prac szczególnie niebezpiecznych przy urządzeniach i instalacjach energetycznych w ZTPOK.

### 4. SKRÓTY I DEFINICJE

- KO - komórka organizacyjna;

<sup>1</sup> Zakład Termicznego Przekształcania Odpadów Komunalnych w Bydgoszczy

WICEPREZES Strona 1 z 17

Dariusz Gręzicki

PREZES ZARZĄDU

Konrad Mikołajski



- **Dopuszczający** – wyznaczony przez polecniodawcę pracownik posiadający ważne świadectwo kwalifikacyjne na stanowisku eksploatacji lub dozoru i upoważniony pisemnie przez prowadzącego eksploatację urządzeń i instalacji energetycznych do wykonywania czynności łączeniowych w celu przygotowania miejsca pracy;
- **Instalacja energetyczna** – urządzenia energetyczne z układami połączeń między nimi;
- **Instrukcja eksploatacji** – instrukcja określająca czynności niezbędne przy eksploatacji urządzeń i instalacji energetycznych, opracowana na podstawie odrębnych przepisów oraz dokumentacji producenta;
- **Kierownik robót** – wyznaczony w celu nadzoru nad bezpieczeństwem i higieną pracy przez polecniodawcę pracownik posiadający ważne świadectwo kwalifikacyjne na stanowisku dozoru, do koordynacji prac, gdy w jednym obiekcie energetycznym jednocześnie pracuje więcej niż jeden zespół pracowników lub osoba wyznaczona na mocy porozumienia między pracodawcami w przypadku, gdy w tym samym miejscu wykonują pracę osoby zatrudnione przez różnych pracodawców;
- **Kierujący zespołem nie będącym zespołem pracowników kwalifikowanych** – pracownik posiadający umiejętności zawodowe w zakresie wykonywanej pracy, przeszkolony w zakresie bezpieczeństwa i higieny pracy. Pracownik ten nie musi posiadać świadectwa kwalifikacyjnego zezwalającego na pracę przy urządzeniach i instalacjach energetycznych;
- **Kierujący zespołem pracowników** – wyznaczony przez polecniodawcę pracownik posiadający ważne świadectwo kwalifikacyjne na stanowisku eksploatacji, kierujący zespołem pracowników;
- **Koordynator** – osoba sprawująca nadzór nad bezpieczeństwem i higieną pracy wyznaczona na mocy porozumienia między pracodawcami w przypadku, gdy w tym samym miejscu wykonują pracę osoby zatrudnione przez różnych pracodawców (w rozumieniu art.208 Kodeksu Pracy);
- **Koordynujący** – wyznaczony przez polecniodawcę pracownik KO sprawującej dozór nad eksploatacją urządzeń i instalacji energetycznych, przy których będzie wykonywana praca, posiadający ważne świadectwo kwalifikacyjne na stanowisku dozoru i upoważniony pisemnie przez prowadzącego eksploatację do koordynowania prac;
- **Nadzorujący** – wyznaczony przez polecniodawcę pracownik posiadający ważne świadectwo kwalifikacyjne na stanowisku dozoru lub eksploatacji;
- **Osoba upoważniona** - osoba wyznaczona przez prowadzącego eksploatację do wykonywania określonych czynności lub prac eksploatacyjnych;
- **Osoba uprawniona** - osoba posiadającą kwalifikacje uzyskane na podstawie przepisów prawa energetycznego;
- **Osoby postronne** – osoby nie wchodzące w skład zespołu wykonującego pracę i nie będące osobami funkcyjnymi związanymi z organizacją określonej pracy;
- **Polecniodawca** – pracownik upoważniony pisemnie przez prowadzącego eksploatację urządzeń i instalacji energetycznych do wydawania poleceń na wykonanie pracy, posiadający ważne świadectwo kwalifikacyjne na stanowisku dozoru;
- **Pomieszczenie lub teren ruchu energetycznego** – odpowiednio wydzielone pomieszczenie lub teren bądź część pomieszczenia lub terenu albo przestrzeni w budynkach lub poza budynkami, w których zainstalowane są urządzenia energetyczne, dostępne tylko dla upoważnionych osób;
- **Prace eksploatacyjne** - prace wykonywane przy urządzeniach energetycznych w zakresie ich obsługi, konserwacji, remontów, montażu i kontrolno-pomiarowym przez osoby uprawnione i upoważnione;
- **Prace wykonywane w pobliżu napięcia lub pod napięciem** – prace wykonywane wokół nie osłoniętych urządzeń i instalacji elektroenergetycznych lub ich części znajdujących się pod napięciem, w odległościach podanych w poniższej tabeli:

Tabela nr 1

Napięcie znamionowe urządzenia lub instalacji elektrycznej	Minimalny odstęp w powietrzu, wyznaczający zewnętrzną granicę strefy	
	prac pod napięciem	prac w pobliżu napięcia
kV	Mm	mm
≤ 1	bez dotyku	300
3	60	1120
6	90	1120
10	120	1150
15	160	1160

- **Prowadzący eksploatację** - jednostkę organizacyjną, osobę prawną lub osobę fizyczną, zajmującą się eksploatacją własnych lub powierzonych jej, na podstawie zawartej umowy, urządzeń energetycznych;
- **Sieć ciepła** – urządzenia i instalacje służące do przesyłania i dystrybucji ciepła z układami połączeń między nimi;

- **Strefa pracy** - stanowisko lub miejsce pracy odpowiednio przygotowane w zakresie niezbędnym do bezpiecznego wykonywania prac eksploatacyjnych;
- **Świadectwo kwalifikacyjne** – świadectwo stwierdzające spełnienie przez daną osobę odpowiednich wymagań kwalifikacyjnych do wykonywania pracy na stanowisku dozoru lub eksploatacji w ustalonym zakresie: obsługi, konserwacji, napraw, kontrolno-pomiarowym, montażu dla określonych rodzajów urządzeń i instalacji energetycznych, uzyskane w trybie i na zasadach określonych w odrębnych przepisach;
- **Urządzenia energetyczne** - urządzenia, instalacje i sieci, w rozumieniu przepisów prawa energetycznego, stosowane w technicznych procesach wytwarzania, przetwarzania, przesyłania, dystrybucji, magazynowania oraz użytkowania paliw lub energii;
- **Urządzenia energetyczne powszechnego użytku** - urządzenia przeznaczone na indywidualne potrzeby ludności lub używane w gospodarstwach domowych;
- **Urządzenia i instalacje energetyczne nieczynne** – urządzenia i instalacje energetyczne, do których za pomocą istniejących łączników i armatury nie ma możliwości podania czynników stwarzających zagrożenie;
- **Uziemiacz przenośny** – zespół składający się z jednego lub wielu zacisków fazowych, zacisku uziomowego oraz przewodu lub przewodów łączących te zaciski;
- **Uziemiacz przenośny lekki** – uziemiacz przenośny wielozaciskowy, którego przewód uziemiający ma przekrój mniejszy niż przewód zwierający, przeznaczony do stosowania w liniach i stacjach (rozdzielniach) sieci elektroenergetycznych o napięciu znamionowym niższym niż 110 kV;
- **Uziemnik** – aparat z napędem ręcznym lub maszynowym, przeznaczony do uziemiania obwodów elektroenergetycznych;
- **Zbiorniki** – zbiorniki, kanały, studnie, studzienki kanalizacyjne, wnętrza urządzeń technicznych i inne zamknięte przestrzenie, do których wejście odbywa się przez wiazy lub otwory o niewielkich rozmiarach lub jest w inny sposób utrudnione;
- **Zespół pracowników** – grupa pracowników, w której skład wchodzi co najmniej dwie osoby wykonujące pracę;
- **Zespół pracowników kwalifikowanych** – grupa pracowników, w której co najmniej połowa, lecz nie mniej niż dwie osoby, posiada ważne świadectwa kwalifikacyjne;
- **Zwieracz** – urządzenie przenośne zwierające wszystkie fazy urządzenia elektroenergetycznego wraz z przewodem ochronnym i neutralnym, dostosowane do mocy zwarcia urządzenia elektroenergetycznego, mające zastosowanie w liniach i instalacjach elektroenergetycznych o napięciu znamionowym do 1 kV;
- **Zwieracz lekki** – urządzenie przenośne zwierające wszystkie fazy urządzenia elektroenergetycznego wraz z przewodem ochronnym i neutralnym, dostosowane do zastosowanych czynnych zabezpieczeń; zwieracz lekki może mieć zastosowanie, np. w instalacjach elektroenergetycznych oraz w przyłączach o napięciu znamionowym do 1 kV jako zabezpieczenie przed pojawieniem się napięcia od strony instalacji odbiorczej.

## 5. REALIZACJA

### 5.1 ORGANIZACJA BEZPIECZNEJ PRACY PRZY URZĄDZENIACH I INSTALACJACH ENERGETYCZNYCH

#### 5.1.1 Podział prac i formy wydawania poleceń.

- 5.1.1.1 Prace na czynnych urządzeniach i instalacjach energetycznych mogą być wykonywane na polecenie pisemne, ustne lub bez polecenia.
- 5.1.1.2 Bez polecenia jest dozwolone:
- wykonywanie czynności związanych z ratowaniem zdrowia lub życia ludzkiego,
  - zabezpieczanie urządzeń energetycznych przed zniszczeniem,
  - prowadzenie przez osoby uprawnione i upoważnione prac eksploatacyjnych zawartych w instrukcjach stanowiskowych i eksploatacyjnych.
- 5.1.1.3 Na polecenie ustne można wykonywać wszystkie prace z wyjątkiem tych, dla których wymagane jest polecenie pisemne.
- 5.1.1.4 Na polecenie pisemne należy wykonywać:
- prace eksploatacyjne stwarzające możliwość wystąpienia szczególnego zagrożenia dla zdrowia lub życia ludzkiego, przy zastosowaniu odpowiednich środków zabezpieczających zdrowie i życie ludzkie, z wyjątkiem prac dopuszczonych do wykonywania bez polecenia, określonych w pkt 5.1.1.2,
  - prace wykonywane przez pracowników nie będących pracownikami zakładu prowadzącego eksploatację danego urządzenia i instalacji, z wyjątkiem prac, dla których czynności związane z dopuszczeniem do pracy ustalono odrębnie na piśmie,

*P. L.*  
14.1.14

Strona 3 z 17  
WICEPREZES ZARZĄDU  
*Dariusz Gręzicki*  
Dariusz Gręzicki

PREZES ZARZĄDU  
*Konrad Mikołajski*  
Konrad Mikołajski

*Konrad Mikołajski*

- prace dla których prowadzący eksploatację urządzeń energetycznych lub poleceniodawca uzna to za niezbędne.
- 5.1.1.5 Do prac eksploatacyjnych przy urządzeniach energetycznych stwarzających możliwość wystąpienia szczególnego zagrożenia dla zdrowia lub życia ludzkiego zalicza się w szczególności prace:
- wewnątrz niebezpiecznych przestrzeni zamkniętych, komór paleniskowych kotłów, kanałów spalin, filtrów, absorberów, walczków kotłów, kanałów i lejów zsypanych, rurociągów sieci ciepłych oraz w zbiornikach paliw płynnych,
  - wewnątrz zasobników,
  - niebezpieczne pod względem pożarowym wykonywane w strefach zagrożenia wybuchem,
  - w obiegach wody elektrociepłowni wymagające wejścia do kanałów, rurociągów, rur ssawnych i zbiorników,
  - wykonywane w pobliżu nieosłoniętych urządzeń elektroenergetycznych lub ich części, znajdujących się pod napięciem,
  - przy urządzeniach elektroenergetycznych wyłączonych spod napięcia, lecz uziemionych w taki sposób, że którekolwiek z uziemień nie jest widoczne z miejsca wykonywania pracy,
  - w wykopach, z zakresu konserwacji, remontów, kontrolno-pomiarowe, wykonywane przy gazociągach lub innych urządzeniach gazowniczych oraz rurociągach sieci ciepłych,
  - konserwacyjne, remontowe lub montażowe przy urządzeniach i instalacjach rozładowniczych paliw płynnych.
- 5.1.1.6 Szczegółowy wykaz prac szczególnie niebezpiecznych przy urządzeniach i instalacjach energetycznych w ZTPOK stanowi załącznik nr 2 do niniejszej instrukcji.
- 5.1.1.7 Prace, o których mowa w pkt.5.1.1.5 i 5.1.1.6, wykonują co najmniej dwie osoby w celu zapewnienia asekuracji.
- 5.1.2 Polecenia na wykonanie prac oraz kwalifikacje i obowiązki pracowników w zakresie organizacji bezpiecznej pracy.
- 5.1.2.1 Wydawanie poleceń, koordynowanie prac i dopuszczenie pracowników do wykonywania pracy należy do obowiązków osób upoważnionych.
- 5.1.2.2 W okresie wykonywania prac rozruchowych obowiązki określone w pkt. 5.1.2.1 spoczywają na wykonawcy rozruchu lub przyszłym użytkowniku, jeżeli została zawarta między nimi umowa na piśmie.
- 5.1.2.3 Na czas wykonywania prac remontowych, serwisowych lub modernizacyjnych przy nieczynnych urządzeniach energetycznych obowiązki określone w pkt. 5.1.2.1 mogą być przekazane wykonawcy tych prac, o ile obowiązki te określono w zawartej z nim umowie na piśmie oraz w protokole przekazania urządzenia lub instalacji do ww. prac.
- 5.1.2.4 Prowadzący eksploatację urządzeń energetycznych jest obowiązany prowadzić wykaz poleceniodawców, koordynujących i dopuszczających zawierający w szczególności:
- imię i nazwisko osoby upoważnionej,
  - zakres upoważnienia,
  - określające okres, na jaki upoważnienie zostało wydane.
- 5.1.2.5 Poleceniodawca powinien być pracownikiem upoważnionym posiadającym ważne świadectwo kwalifikacyjne na stanowisku dozoru.
- 5.1.2.6 Do obowiązków poleceniodawcy należy w szczególności:
- ustalenie rodzaju polecenia (pisemne, ustne),
  - określenie zakresu, rodzaju, miejsca i terminu wykonania pracy,
  - określenie wymagań dotyczących środków i warunków bezpiecznego wykonania pracy (zarówno w miejscu pracy jak i bezpośrednim sąsiedztwie) oraz sposobu zabezpieczenia przeciwpożarowego prac niebezpiecznych pożarowo prowadzonych w obszarach i strefach zagrożonych pożarem lub wybuchem,
  - wyznaczenie pracowników o odpowiednich kwalifikacjach, odpowiedzialnych za organizację pracy, przygotowanie miejsca pracy i wykonanie pracy, pełniących funkcję:
    - dopuszczającego i koordynującego – imiennie lub stanowiskiem, znajdującego się w wykazie,
    - kierownika robót, nadzorującego lub kierującego zespołem pracowników – imiennie,
  - wyznaczenie liczby pracowników skierowanych do pracy,
  - określenie w poleceniu planowanych przerw w pracy i wymaganych warunków do spełnienia w czasie przerwy,
  - prowadzenie ewidencji poleceń (pisemnych i ustnych),
  - przy poleceniu ustnym - omówienie warunków pracy z kierującym zespołem (nadzorującym) i dopuszczającym.

- 5.1.2.7 W przypadku, gdy dozór nad ruchem urządzeń lub instalacji energetycznych, przy których będzie wykonywana praca, jest prowadzony przez różne KO elektrociepłowni, koordynującym może być osoba z kierownictwa jednej z tych KO.
- 5.1.2.8 Jeżeli dozór nad ruchem urządzeń energetycznych, przy których będzie wykonywana praca, jest sprawowany przez poleceńodawcę, koordynującym może być sam poleceńodawca.
- 5.1.2.9 Do obowiązków koordynującego w szczególności należy:
- skoordynowanie wykonania prac, określonych w poleceniu, z ruchem urządzeń energetycznych,
  - określenie czynności łączeniowych związanych z przygotowaniem strefy pracy,
  - wydanie zezwoleń na przygotowanie stref pracy, dopuszczenie do pracy i likwidację strefy pracy,
  - podjęcie decyzji o uruchomieniu urządzeń i instalacji energetycznych, przy których była wykonywana praca,
  - zapisanie w dokumentacji eksploatacyjnej ustaleń wynikających z ww. ppktów.
- 5.1.2.10 Do obowiązków dopuszczającego należy:
- przygotowanie strefy pracy,
  - dopuszczenie do wykonywania pracy,
  - sprawdzenie wykonania pracy,
  - zlikwidowanie strefy pracy po jej zakończeniu i powiadomienie o tym koordynującego.
- 5.1.2.11 Poleceńodawca wyznacza nadzorującego, jeżeli:
- pracę wykonywać będzie zespół pracowników nie będący zespołem pracowników kwalifikowanych lub kierujący zespołem nie posiada świadectwa kwalifikacyjnego,
  - poleceńodawca uzna to za konieczne ze względu na szczególny charakter i warunki wykonywania pracy.
- 5.1.2.12 Do obowiązków nadzorującego należy:
- sprawdzenie przygotowania strefy pracy i jego przejęcie od dopuszczającego, jeżeli została przygotowana właściwie,
  - zaznajomienie nadzorowanych pracowników z warunkami bezpiecznego wykonania pracy,
  - sprawowanie ciągłego nadzoru nad pracownikami, aby nie przekraczali granicy wyznaczonej strefy pracy,
  - powiadomienie dopuszczającego o zakończeniu pracy.
- 5.1.2.13 Nadzorujący nie może wykonywać innych prac, poza nadzorowaniem.
- 5.1.2.14 Funkcję kierującego zespołem:
- pracowników kwalifikowanych powinien pełnić pracownik posiadający ważne świadectwo kwalifikacyjne, właściwe dla określonego w poleceniu zakresu pracy i rodzaju urządzeń i instalacji energetycznych, przy których będzie wykonywana praca,
  - w przypadku zespołu, nie będącego zespołem pracowników kwalifikowanych – może pełnić osoba nie posiadająca świadectwa kwalifikacyjnego, a posiadająca umiejętności zawodowe w zakresie wykonywanej pracy, przeszkolona w zakresie bezpieczeństwa i higieny pracy.
- 5.1.2.15 Do obowiązków kierującego zespołem pracowników kwalifikowanych w szczególności należy:
- dobór pracowników o umiejętnościach zawodowych odpowiednich do wykonania poleconej pracy,
  - sprawdzenie przygotowania strefy pracy i przyjęcie jej od dopuszczającego, jeżeli została przygotowana właściwie,
  - zaznajomienie podległych pracowników ze sposobem przygotowania strefy pracy, występującymi zagrożeniami w strefie pracy i w bezpośrednim sąsiedztwie oraz warunkami i metodami bezpiecznego wykonywania pracy,
  - zapewnienie wykonania pracy w sposób bezpieczny,
  - egzekwowanie od członków zespołu stosowania właściwych środków ochrony indywidualnej, odzieży i obuwia roboczego oraz właściwych narzędzi i sprzętu,
  - zapewnienie w miejscu pracy wymaganego sprzętu pożarniczego w przypadku, gdy prowadzone prace są niebezpieczne pożarowo,
  - nadzorowanie przestrzegania przez podległych pracowników przepisów bezpieczeństwa i higieny pracy oraz ochrony przeciwpożarowej w czasie wykonywania pracy,
  - powiadamianie dopuszczającego o zakończeniu pracy lub przerwie w pracy.
- 5.1.2.16 Do obowiązków kierującego zespołem nie będącym zespołem pracowników kwalifikowanych w szczególności należy:
- dobór pracowników o umiejętnościach zawodowych odpowiednich do wykonania poleconej pracy,
  - zapewnienie wykonania pracy w sposób bezpieczny,

*P. Ch.*  
*Ty. L.*

*Or*

- egzekwowanie od członków zespołu stosowania właściwych środków ochrony indywidualnej, odzieży i obuwia roboczego oraz właściwych narzędzi i sprzętu,
  - zapewnienie w strefie pracy wymaganego sprzętu pożarniczego w przypadku, gdy prowadzone prace są niebezpieczne pożarowo,
  - nadzorowanie przestrzegania przez podległych pracowników przepisów bezpieczeństwa i higieny pracy oraz ochrony przeciwpożarowej w czasie wykonywania pracy.
- 5.1.2.17 Do obowiązków członków zespołu pracowników w szczególności należy:
- wykonywanie pracy zgodnie z zasadami i przepisami bezpieczeństwa i higieny pracy, przepisami ochrony przeciwpożarowej oraz poleceniami i wskazówkami kierującego zespołem,
  - stosowanie narzędzi, odzieży ochronnej i roboczej oraz sprzętu ochrony osobistej, wymaganych przy wykonywaniu danego rodzaju prac,
  - powiadamianie kierującego zespołem o konieczności przerwania pracy w razie braku możliwości jej wykonania zgodnie z zasadami i przepisami bezpieczeństwa i higieny pracy lub ochrony przeciwpożarowej,
  - nieopuszczanie miejsca pracy bez zgody kierującego zespołem.
- 5.1.2.18 W przypadku, gdy na jednym obiekcie energetycznym wykonuje prace jednocześnie więcej niż jeden zespół pracowników, należy wyznaczyć kierownika robót, lub jeżeli poleceniodawca uzna to za konieczne koordynatora.
- 5.1.2.19 Do obowiązków kierownika robót należy koordynowanie pracy różnych zespołów pracowników w celu wyeliminowania zagrożeń wynikających z ich jednoczesnej pracy na jednym obiekcie, a w szczególności:
- ustalenie harmonogramu prac uwzględniającego zadania wszystkich zespołów realizujących prace, jeżeli wymaga tego bezpieczeństwo lub technologia ich wykonania,
  - zapewnienie współpracy osób kierujących pracami zespołów i osób nadzorujących te prace,
  - ustalenie sposobu łączności i sposobu alarmowania w sytuacji zaistnienia zagrożenia lub awarii.
- 5.1.2.20 Zabronione jest wykonywanie prac wewnątrz urządzeń energetycznych na co najmniej dwóch poziomach równocześnie, jeżeli stanowiska pracy zostały usytuowane jedno nad drugim, bez wymaganego zabezpieczenia.
- 5.1.2.21 Zasady łączenia funkcji przy pracach na polecenie przedstawia poniższa tabela:

Tabela nr 2

Lp.	Funkcja	1	2	3	4	5
1	Poleceniodawca	X	-	tak	-	-
2	Kierujący zespołem / nadzorujący	-	x	-	-	-
3	Koordynujący	tak	-	x	-	-
4	Dopuszczający	-	-	-	x	-
5	Kierownik robót	-	-	-	-	x

### 5.1.3 Polecenie wykonania pracy.

- 5.1.3.1 Polecenie pisemne wykonania pracy powinno być wystawione w dwóch lub trzech egzemplarzach, zgodnie z Załącznikiem 1
- 5.1.3.2 Na prace wykonywane przez jeden zespół pracowników w jednej strefie pracy wystawia się polecenie wykonania pracy w dwóch egzemplarzach dla kierującemu zespołem lub nadzorującemu (jeden egzemplarz) i przekazuje dopuszczającemu (drugi egzemplarz).
- 5.1.3.3 W trzech egzemplarzach polecenie wystawia się w następujących przypadkach:
- wyznaczenia kierownika robót,
  - przekazywania polecenia za pośrednictwem środków łączności, w sposób określony w pkt. 5.1.3.16-5.1.3.18.
- 5.1.3.4 Dozwolone jest wystawianie jednego polecenia pisemnego na takie same prace wykonywane przez jeden zespół pracowników kolejno w innych miejscach pracy, gdy zespół pracuje w tym samym czasie tylko w jednym miejscu, a warunki bezpiecznego wykonania pracy są takie same we wszystkich miejscach.

- 5.1.3.5 Miejsce pracy dla prac wykonywanych w budynkach powinno być ograniczone do jednego pomieszczenia lub strefy wyznaczonej w poleceniu.
- 5.1.3.6 Poleceniodawca może dopuścić wykonywanie prac przez jednego lub kilku pracowników zespołu w różnych pomieszczeniach, dokonując odpowiedniego zapisu w poleceniu. Wykonujący prace w różnych pomieszczeniach powinni posiadać ważne świadectwo kwalifikacyjne.
- 5.1.3.7 Polecenie wykonania pracy jest ważne na czas określony przez poleceniodawcę.
- 5.1.3.8 W razie potrzeby poleceniodawca może w poleceniu dokonać zmiany uprzednio podanych terminów wykonania pracy oraz zmiany liczby pracowników w składzie zespołu.
- 5.1.3.9 W poleceniu pisemnym wykonania pracy zmiany terminów i liczby pracowników powinny być odnotowane w odpowiedniej rubryce.
- 5.1.3.10 Dokonywanie innych, niż określone w pkt. 5.1.3.8 i pkt 5.1.3.9, zmian i poprawek w treści polecenia jest zabronione.
- 5.1.3.11 Polecenia wykonania pracy powinny być rejestrowane przez poleceniodawcę w rejestrze poleceń, przy czym w przypadku polecenia ustnego powinna być odnotowana jego treść.
- 5.1.3.12 Rejestr poleceń pisemnych powinien zawierać:
- numer polecenia, datę jego wystawienia i nazwisko poleceniodawcy,
  - obiekt, miejsce i rodzaj pracy,
  - przewidywaną datę i godzinę rozpoczęcia oraz zakończenia pracy,
  - stanowisko, nazwisko, datę i podpis odbierającego polecenie.
- 5.1.3.13 Rejestr poleceń ustnych powinien zawierać:
- numer polecenia, datę wydania polecenia i nazwisko poleceniodawcy,
  - stanowisko i nazwisko dopuszczającego do pracy,
  - datę i godzinę rozpoczęcia i zakończenia pracy, treść polecenia (obiekt, miejsce i rodzaj pracy oraz warunki i środki bezpiecznego wykonania pracy),
  - nazwisko kierującego zespołem i liczbę osób w zespole,
  - podpis przyjmującego polecenie (jeżeli polecenie zostało przekazane za pomocą technicznych środków łączności to przekazujący wpisuje w tym miejscu imię i nazwisko odbierającego).
- 5.1.3.14 Rejestr dopuszczeń do pracy na polecenie pisemne i ustne (prowadzi dopuszczający) powinien zawierać:
- numer i datę polecenia oraz nazwisko poleceniodawcy,
  - datę i godzinę dopuszczenia do pracy oraz datę i godzinę zakończenia pracy,
  - nazwiska i podpisy przygotowujących miejsce pracy,
  - nazwisko i podpis dopuszczającego do pracy,
  - nazwisko i podpis kierującego zespołem pracowników lub nadzorującego,
  - miejsce i rodzaj pracy (tylko dla poleceń ustnych).
- 5.1.3.15 Dozwolone jest przekazywanie polecenia pisemnego środkami łączności. W tym przypadku polecenie wypełnia się w trzech egzemplarzach:
- jeden egzemplarz wypełnia poleceniodawca,
  - drugi i trzeci egzemplarz wypełnia przyjmujący polecenie.
- 5.1.3.16 Przy telefonicznym lub radiowym przekazaniu polecenia pisemnego na pracę poleceniodawca dyktuje tekst, a odbierający wypełnia blankiet polecenia, którego treść odczytuje poleceniodawcy.
- 5.1.3.17 Po telefonicznym lub radiowym przyjęciu polecenia pisemnego na wykonanie pracy zamiast podpisu poleceniodawcy wpisuje się jego imię i nazwisko, pod którym przyjmujący dopisuje adnotację "tekst przyjęty" i składa własnoręczny podpis. W przypadku jakichkolwiek wątpliwości, przyjmujący nawiązuje łączność z poleceniodawcą w celu sprawdzenia jego autentyczności.
- 5.1.3.18 Po przyjęciu polecenia za pośrednictwem poczty elektronicznej (w sieci komputerowej wewnętrznej lub poprzez sieć internet) lub faksu przyjmujący dokonuje wydruku polecenia w dwóch egzemplarzach (dla dopuszczającego i kierującego zespołem) i za pomocą łączności radiowej lub telefonicznej sprawdza jego autentyczność oraz dokonuje podpisu jak przy telefonicznym przyjęciu polecenia.
- 5.1.3.19 Polecenia pisemne wykonania prac należy przechowywać przez okres 30 dni od daty zakończenia pracy, przy czym:
- oryginał polecenia przechowuje poleceniodawca,
  - kopię polecenia pisemnego na wykonanie pracy przechowuje dopuszczający.
- 5.1.4 Przygotowanie miejsca pracy i dopuszczenie do pracy na polecenie.
- 5.1.4.1 Przygotowania strefy pracy i dopuszczenia do pracy dokonuje dopuszczający.
- 5.1.4.2 Przygotowanie strefy pracy polega na:

- uzyskaniu od koordynującego potwierdzenia o wykonaniu niezbędnych przełączeń oraz zezwolenia na dokonanie przełączeń i założenie odpowiednich urządzeń zabezpieczających, przewidzianych do wykonania przez dopuszczającego,
  - uzyskaniu zezwolenia na rozpoczęcie przygotowania strefy pracy od koordynującego, jeżeli koordynujący został wyznaczony,
  - wyłączeniu urządzeń z ruchu, w zakresie określonym w poleceniu i uzgodnionym z koordynującym,
  - zablokowaniu napędów łączników, zaworów, zasuw w sposób uniemożliwiający przypadkowe uruchomienie wyłączonych urządzeń lub doprowadzenie czynnika,
  - sprawdzeniu, że w miejscu pracy w wyłączonych urządzeniach zostało usunięte zagrożenie - napięcie, ciśnienie, temperatura, woda, para, inne media,
  - zastosowaniu wymaganych zabezpieczeń na wyłączonych urządzeniach – np. uziemienie urządzeń elektroenergetycznych, założenie zaślepek przy urządzeniach ciepło-mechanicznych i ciepłowniczych, zastawek przy urządzeniach hydrotechnicznych,
  - założeniu ogrodzeń i osłon w strefie pracy stosownie do występujących potrzeb,
  - oznaczeniu strefy pracy i wywieszeniu tablic ostrzegawczych - w tym również w miejscach zdalnego sterowania napędami wyłączonych urządzeń,
  - sprawdzeniu wyposażenia strefy pracy w wymagany sprawny sprzęt pożarniczy w przypadku wykonywania prac niebezpiecznych pożarowo.
- 5.1.4.3 Przy wykonywaniu czynności związanych z przygotowaniem strefy pracy może brać udział (pod nadzorem dopuszczającego) członek zespołu, który będzie wykonywał pracę, jeżeli jest pracownikiem uprawnionym.
- 5.1.4.4 Zamknięcie uziemników i nałożenie uziemiaczy przenośnych powinno być każdorazowo odnotowane w dokumentacji eksploatacyjnej i odwzorowane na schemacie operacyjnym urządzeń, jeżeli schemat taki istnieje.
- 5.1.4.5 Dopuszczenie do pracy polega na:
- sprawdzeniu przygotowania miejsca pracy przez dopuszczającego i kierującego zespołem pracowników lub nadzorującego,
  - wskazaniu zespołowi pracowników miejsca pracy,
  - pouczeniu zespołu pracowników o warunkach pracy oraz wskazaniu zagrożeń występujących w sąsiedztwie miejsca pracy,
  - udowodnieniu, że w strefie pracy zagrożenie nie występuje,
  - ustaleniu drogi ewakuacyjnej na wypadek, gdyby zagrożenie powstało,
  - potwierdzeniu dopuszczenia do pracy podpisami w odpowiednich rubrykach dwóch egzemplarzy polecenia pisemnego oraz w rejestrze dopuszczeń prowadzonym przez dopuszczającego.
- 5.1.4.6 Rozpoczęcie pracy jest dozwolone po uprzednim przygotowaniu strefy pracy i dopuszczeniu do pracy. Po dopuszczeniu do pracy za stan zabezpieczeń strefy pracy odpowiada osoba, która je przyjęła.
- 5.1.4.7 Po dopuszczeniu do pracy na polecenie pisemne oryginał tego polecenia powinien być przekazany kierującemu zespołem pracowników lub nadzorującemu (jeżeli nadzorujący został wyznaczony), a kopia polecenia powinna pozostać u dopuszczającego, drugą kopię zatrzymuje kierownik robót (koordynator), jeżeli został wyznaczony.
- 5.1.5 Wykonywanie i zakończenie pracy na polecenie.
- 5.1.5.1 Prace przy urządzeniach energetycznych i instalacjach mogą być wykonywane tylko przy zastosowaniu sprawdzonych metod i technologii. Dopuszcza się wykonywanie prac przy zastosowaniu nowych metod i technologii pod warunkiem wykonywania tych prac w oparciu o specjalnie dla nich opracowane instrukcje.
- 5.1.5.2 Pracownik, na którego wystawiono polecenie pisemne, powinien je (oryginał polecenia) mieć przy sobie w czasie wykonywania pracy.
- 5.1.5.3 Przy wykonywaniu prac na polecenie jest zabronione:
- rozszerzanie pracy poza zakres i miejsce określone w poleceniu,
  - dokonywanie zmian w zastosowanych zabezpieczeniach, a w szczególności: położenia napędów, aparatury i armatury odcinającej, użytej do przygotowania strefy pracy, usuwanie ogrodzeń, osłon, barier, zaślepek i tablic ostrzegawczych oraz zdejmowanie uziemiaczy, jeżeli ich zdjęcie nie zostało przewidziane w poleceniu.
- 5.1.5.4 Jeżeli w czasie pracy warunki bezpiecznego jej wykonywania nie pozwalają kierującemu zespołem pracowników na bezpośredni udział w pracy z jednoczesnym pełnieniem funkcji nadzoru i kontroli, nie powinien on bezpośrednio wykonywać tej pracy, a wykonywać tylko czynności nadzorowania zespołu pracowników.

- 5.1.5.5 W razie konieczności opuszczenia strefy pracy przez kierującego zespołem pracowników lub nadzorującego, dalsze wykonywanie pracy powinno być przerwane, zespół pracowników wyprowadzony z miejsca pracy, a miejsce pracy odpowiednio zabezpieczone przed dostępem osób postronnych.
- 5.1.5.6 Po przerwaniu pracy wykonywanej na polecenie, jej wznowienie może nastąpić po ponownym dopuszczeniu do pracy.
- 5.1.5.7 Nie wymaga się ponownego dopuszczenia do pracy po przerwie, jeżeli:
- w czasie trwania przerwy w pracy zespół pracowników nie opuścił miejsca pracy,
  - miejsce pracy na czas opuszczenia go przez zespół pracowników zostało zabezpieczone przed dostępem osób postronnych.
- 5.1.5.8 Kierujący zespołem pracowników lub nadzorujący, przed wznowieniem pracy po przerwie nie wymagającej ponownego dopuszczenia, jest zobowiązany dokonać dokładnego sprawdzenia zabezpieczenia strefy pracy.
- 5.1.5.9 Jeżeli podczas sprawdzania zabezpieczenia strefy pracy zostanie stwierdzona jej zmiana, wznowienie pracy jest zabronione.
- 5.1.5.10 O decyzji wstrzymania pracy kierujący zespołem pracowników lub nadzorujący powinien niezwłocznie powiadomić dopuszczającego oraz odnotować przerwę w poleceniu pisemnym wykonania pracy.
- 5.1.5.11 O przerwie w pracy wymagającej ponownego dopuszczenia do pracy przed jej wznowieniem, kierujący zespołem pracowników lub nadzorujący zobowiązany jest powiadomić dopuszczającego, a w razie wykonywania pracy na polecenie pisemne przekazać to polecenie dopuszczającemu po uprzednim podpisaniu.
- 5.1.5.12 Jeżeli w czasie trwania przerwy w pracy przewidywana jest likwidacja miejsca pracy, kierujący zespołem pracowników zobowiązany jest przed jego opuszczeniem przez zespół pracowników usunąć z niego materiały, narzędzia i sprzęt oraz powiadomić o tym dopuszczającego.
- 5.1.5.13 Przy wykonywaniu pracy przez jeden zespół pracowników kolejno w kilku miejscach pracy, dopuszczenie w nowym miejscu pracy może nastąpić po zakończeniu pracy w poprzednim miejscu pracy.
- 5.1.5.14 Samowolna zmiana miejsca pracy jest niedozwolona.
- 5.1.5.15 Zakończenie pracy na polecenie następuje, jeżeli zakres pracy przewidziany poleceniem został w pełni wykonany.
- 5.1.5.16 Po zakończeniu pracy:
- kierujący zespołem pracowników lub nadzorujący jest zobowiązany:
    - zapewnić usunięcie materiałów, narzędzi oraz sprzętu,
    - wyprowadzić zespół pracowników ze strefy pracy,
    - powiadomić dopuszczającego o zakończeniu pracy – w razie wykonywania pracy na polecenie pisemne, przekazać dopuszczającemu to polecenie po uprzednim podpisaniu,
  - dopuszczający do pracy jest zobowiązany:
    - sprawdzić wykonanie pracy w zakresie usunięcia materiałów, narzędzi i sprzętu, wyprowadzenia zespołu pracowników ze strefy pracy oraz potwierdzić zakończenie pracy,
    - podpisać polecenie pisemne, jeżeli polecenie pisemne zostało wystawione,
    - uzyskać zgodę koordynującego na likwidację strefy pracy oraz przygotowanie urządzeń do ruchu,
    - zlikwidować strefę pracy przez usunięcie technicznych środków zabezpieczających użytych do jej przygotowania,
    - przygotować urządzenia do ruchu i powiadomić o tym koordynującego,
    - dokonać odpowiedniego wpisu w dokumentacji eksploatacyjnej.
- 5.1.5.17 W czynnościach związanych z likwidacją strefy pracy mogą brać udział pod nadzorem dopuszczającego, kierujący zespołem pracowników i członkowie tego zespołu.
- 5.1.5.18 Jeżeli praca była wykonywana przez kilka zespołów pracowników, decyzję o uruchomieniu urządzenia lub instalacji energetycznej może podjąć koordynujący po otrzymaniu meldunków o gotowości urządzenia (instalacji) do ruchu od wszystkich dopuszczających.

## 5.2 ZASADY WYKONYWANIA PRAC PRZY URZĄDZENIACH I INSTALACJACH ENERGETYCZNYCH W ELEKTROCIĘPŁOWNIACH

### 5.2.1 Ogólne zasady wykonywania prac przy urządzeniach i instalacjach energetycznych.

- 5.2.1.1 Obiekty z zainstalowanymi urządzeniami energetycznymi oraz urządzenia energetyczne powinny być oznakowane w sposób umożliwiający ich łatwą identyfikację.
- 5.2.1.2 Urządzenia energetyczne stwarzające zagrożenie dla zdrowia i życia ludzkiego należy zabezpieczyć przed dostępem osób nieupoważnionych.

*P. Ch.*  
*Tylich*

*Or*  
*[Signature]*



- 5.2.1.3 Zabronione jest używanie urządzeń energetycznych bez przewidzianych dla nich urządzeń ochronnych w rozumieniu ogólnych przepisów bezpieczeństwa i higieny pracy.
- 5.2.1.4 Każde urządzenie energetyczne przed dopuszczeniem do eksploatacji powinno posiadać deklarację zgodności, wprowadzonymi do obowiązkowego stosowania oraz wymaganiami określonymi odrębnymi przepisami.
- 5.2.1.5 Wszystkie prace na lub przy urządzeniach energetycznych, bez względu na ich zakres, mogą być prowadzone tylko za wiedzą i zgodą pracownika dozoru prowadzącego eksploatację.
- 5.2.1.6 Urządzenia i instalacje energetyczne powinny być eksploatowane tylko przez upoważnionych pracowników z zachowaniem postanowień określonych w instrukcjach eksploatacji.
- 5.2.1.7 W każdym miejscu pracy, w którym wykonuje pracę zespół pracowników, powinien być wyznaczony kierujący tym zespołem (chyba, że został wyznaczony koordynujący).
- 5.2.1.8 W razie, gdy jednocześnie w tym samym miejscu wykonują pracę pracownicy zatrudnieni przez różnych pracodawców, pracodawcy ci mają obowiązek:
- współpracować ze sobą,
  - wyznaczyć koordynatora sprawującego nadzór na bezpieczeństwem i higieną pracy wszystkich pracowników zatrudnionych w tym samym miejscu,
  - ustalić zasady współdziałania, uwzględniające sposoby postępowania w przypadku wystąpienia zagrożeń dla zdrowia lub życia pracowników.
- 5.2.1.9 Zapisy pkt. 5.2.1.8. mają na celu jedynie zapewnienie, by działania pracowników kilku firm zatrudnionych w jednym miejscu wykonywania robót nie były ze sobą sprzeczne lub wzajemnie się wykluczające, lecz skoordynowane i wzajemnie harmonijne.
- 5.2.1.10 Prace rozruchowe, próby techniczne urządzeń i instalacji energetycznych powinny być prowadzone zgodnie z wymaganiami Polskich Norm, odrębnych przepisów, instrukcji eksploatacji oraz uzgodnione z ich użytkownikiem.
- 5.2.1.11 Urządzenia energetyczne lub ich części, przy których będą prowadzone prace konserwacyjne, remontowe lub modernizacyjne, powinny być wyłączone z ruchu, pozbawione czynników stwarzających zagrożenia i skutecznie zabezpieczone przed ich przypadkowym uruchomieniem oraz właściwie oznaczone.
- 5.2.1.12 Jeżeli ruch urządzeń znajdujących się w pobliżu miejsca wykonywania prac, o których mowa w pkt. 5.2.1.11 lub w pobliżu miejsca instalowania urządzeń energetycznych zagraża bezpieczeństwu pracowników, to urządzenia te powinny być na czas wykonywania tych prac wyłączone z ruchu.
- 5.2.1.13 Wymagania, o których mowa w pkt. 5.2.1.11 nie dotyczą prac, dla których zastosowana technologia nie przewiduje wyłączeń urządzeń z ruchu.
- 5.2.1.14 Strefa pracy powinna być właściwie przygotowana, oznaczona i zabezpieczona:
- elementy ruchome i inne części maszyn, które w razie zetknięcia się z nimi stwarzają zagrożenie, powinny być do wysokości co najmniej 2,5 m od poziomu podłogi (podestu) stanowiska pracy osłonięte lub zaopatrzone w inne skuteczne urządzenia ochronne, z wyjątkiem przypadków, gdy spełnienie tych wymagań nie jest możliwe ze względu na funkcję maszyny,
  - pasy, łańcuchy, taśmy, koła zębate i inne elementy układów napędowych oraz części maszyn zagrażające spadnięciem, znajdujące się nad stanowiskami pracy lub przejściami na wysokości ponad 2,5 m od poziomu podłogi, powinny być osłonięte co najmniej od dołu trwałymi osłonami.
- 5.2.1.15 Wszystkie odcięcia źródeł energii (elektrycznej, mechanicznej, hydraulicznej, pneumatycznej i pozostałych) od miejsc wykonywania pracy podczas napraw, przeglądów i konserwacji urządzeń energetycznych oraz maszyn i sprzętu muszą być oznakowane tablicami ostrzegawczymi z napisami np. "Nie otwierać!" lub innymi, których treść będzie stanowiła jednoznaczne ostrzeżenie przed zmianą położenia urządzenia odcinającego.
- 5.2.1.16 Zabronione jest:
- eksploatowanie urządzeń i instalacji energetycznych bez przewidzianych dla tych urządzeń i instalacji środków ochrony i zabezpieczeń,
  - dokonywanie zmian środków ochrony i zabezpieczeń przez osoby nieupoważnione.
- 5.2.1.17 Wykonywanie prac przy urządzeniach i instalacjach energetycznych może być powierzony pracownikom, którzy posiadają wymagane kwalifikacje i umiejętności zawodowe do ich wykonywania, zostali przeszkoleni w zakresie bezpieczeństwa i higieny pracy oraz posiadają aktualne orzeczenia lekarskie stwierdzające brak przeciwwskazań do pracy na określonym stanowisku (przy określonego rodzaju pracach).
- 5.2.1.18 Osoby sprawujące dozór są obowiązane wstrzymać pracę brygady (zespołu), jeżeli stwierdzą, że w miejscu pracy nie są zachowane warunki bezpiecznego jej wykonywania lub nie są przestrzegane przepisy bezpieczeństwa i higieny pracy lub przeciwpożarowe.

- 5.2.1.19 Pracownik ma prawo powstrzymać się od wykonywania pracy, zawiadamiając o tym niezwłocznie przełożonego, jeżeli warunki jej wykonywania nie odpowiadają przepisom bhp i stwarzają bezpośrednie zagrożenie dla zdrowia lub życia pracownika albo gdy wykonywana przez niego praca grozi takim niebezpieczeństwem innym osobom.
- 5.2.1.20 Jeżeli powstrzymanie się od wykonywania pracy nie usuwa zagrożenia, pracownik ma prawo oddalić się z miejsca zagrożenia, zawiadamiając o tym niezwłocznie przełożonego.
- 5.2.1.21 Za czas powstrzymania się od wykonywania pracy lub oddalenia się z miejsca zagrożenia w przypadkach, o których mowa w pkt. 5.2.1.19-5.2.1.20 pracownik zachowuje prawo do wynagrodzenia.
- 5.2.1.22 Prace w warunkach szczególnego zagrożenia dla zdrowia i życia ludzkiego powinny być wykonywane przez co najmniej dwie osoby, z wyjątkiem prac eksploatacyjnych z zakresu prób i pomiarów, konserwacji i napraw urządzeń i instalacji energetycznych o napięciu znamionowym do 1kV, wykonywanych przez osobę wyznaczoną na stałe do tych prac w obecności pracownika asekurującego, przeszkolonego w udzielaniu pierwszej pomocy.
- 5.2.1.23 Na powierzchniach wzniesionych na wysokości powyżej 1m nad poziomem podłogi lub ziemi, na których w związku z wykonywaną pracą mogą przebywać pracownicy, lub służących jako przejścia powinny być zainstalowane balustrady składające się z poręczy ochronnych umieszczonych na wysokości co najmniej 1,1m i krawężników o wysokości co najmniej 0,15m. Pomiędzy poręczą i krawężnikiem powinna być umieszczona w połowie wysokości poprzeczka lub przestrzeń ta powinna być wypełniona w sposób uniemożliwiający wypadnięcie osób. Wymagania te nie dotyczą ramp przeładunkowych. Jeżeli ze względu na rodzaj i warunki wykonywania prac na wysokości zastosowanie ww. balustrad jest niemożliwe, należy stosować inne skuteczne środki ochrony pracowników przed upadkiem z wysokości, odpowiednie do rodzaju i warunków wykonywania pracy.
- 5.2.1.24 Przy pracach wykonywanych na rusztowaniach na wysokości powyżej 2 m od otaczającego poziomu podłogi lub terenu zewnętrznego oraz na podestach ruchomych wiszących należy w szczególności:
- zapewnić bezpieczeństwo przy komunikacji pionowej i dojścia do stanowiska pracy,
  - zapewnić stabilność rusztowań i odpowiednią ich wytrzymałość na przewidywane obciążenia,
  - przed rozpoczęciem użytkowania rusztowania należy dokonać odbioru technicznego przez osobę posiadającą odpowiednie uprawnienia.
- 5.2.1.25 Przy pracach na: słupach, masztach, konstrukcjach wieżowych, kominach, konstrukcjach budowlanych bez stropów, a także przy ustawianiu lub rozbiórce rusztowań oraz przy pracach na drabinach i klamrach na wysokości powyżej 2 m nad poziomem terenu zewnętrznego lub podłogi, a także podczas wykonywania prac na galeriach, pomostach, podestach i innych podwyższeniach, jeżeli rodzaj pracy wymaga od pracownika wychylenia się poza balustradę lub obrys urządzenia, na którym stoi, albo przyjmowania innej wymuszonej pozycji ciała grożącej upadkiem z wysokości, należy w szczególności:
- przed rozpoczęciem prac sprawdzić stan techniczny konstrukcji lub urządzeń, na których mają być wykonywane prace, w tym ich stabilność, wytrzymałość na przewidywane obciążenie oraz zabezpieczenie przed nieprzewidywaną zmianą położenia, a także stan techniczny stałych elementów konstrukcji lub urządzeń mających służyć do mocowania linek bezpieczeństwa,
  - zapewnić stosowanie przez pracowników, odpowiedniego do rodzaju wykonywanych prac, sprzętu chroniącego przed upadkiem z wysokości jak: szelki z linką bezpieczeństwa przymocowaną do stałych elementów konstrukcji, szelki bezpieczeństwa z pasem biodrowym (do prac w podparciu – na słupach, masztach itp.),
  - zapewnić stosowanie przez pracowników hełmów ochronnych przeznaczonych do prac na wysokości.
- 5.2.1.26 Jeżeli w zamkniętym wnętrzu urządzenia energetycznego mogą gromadzić się lub występować pary cieczy lub gazy stwarzające zagrożenie dla zdrowia lub bezpieczeństwa, przed każdym wejściem do zamkniętego wnętrza tego urządzenia należy:
- dokonać pomiaru stężenia par cieczy lub gazów w tym wnętrzu,
  - sprawdzić, czy stężenie par cieczy lub gazów nie przekracza:
    - dopuszczalnych wartości określonych w przepisach dotyczących najwyższych dopuszczalnych stężeń i natężeń czynników szkodliwych dla zdrowia w środowisku pracy lub
    - wartości określonych w przepisach dotyczących ochrony przeciwpożarowej budynków, innych obiektów budowlanych i terenów,
  - doprowadzić do obniżenia stężenia par cieczy lub gazów co najmniej do dopuszczalnego poziomu, w przypadku gdy stężenie przekracza dopuszczalne wartości.

- 5.2.1.27 Jeżeli nie jest możliwe obniżenie stężenia par cieczy lub gazów poniżej wartości, o których mowa w pkt. 5.2.1.26 ppkt. c, rozpoczęcie i prowadzenie prac eksploatacyjnych jest dopuszczalne po zapewnieniu odpowiednich środków ochronnych, zawartych w instrukcji prowadzenia tych prac.
- 5.2.1.28 Czynności oraz wyniki pomiarów, o których mowa w pkt. 5.2.1.26, należy rejestrować.
- 5.2.1.29 Prace eksploatacyjne, przy wykonywaniu których jest możliwe gromadzenie się lub występowanie pyłów, gazów, par cieczy lub mgieł stwarzających zagrożenie powstania pożaru lub wybuchu, należy prowadzić po usunięciu tego zagrożenia lub zastosowaniu środków ochronnych zgodnie z instrukcjami wykonywania tych prac.
- 5.2.1.30 Udostępniona strefa pracy, w której istnieje możliwość wystąpienia atmosfery wybuchowej, powinna spełniać wymagania określone w przepisach dotyczących minimalnych wymagań bezpieczeństwa i higieny pracy, związanych z możliwością wystąpienia w miejscu pracy atmosfery wybuchowej.
- 5.2.1.31 Prace eksploatacyjne w kotłach lub zbiornikach należy wykonywać po ich technologicznym wyłączeniu, skutecznym przewietrzeniu oraz zabezpieczeniu przed wystąpieniem czynników mogących stwarzać zagrożenia dla osób wykonujących te prace.
- 5.2.1.32 Podczas przebywania osób wewnątrz kotłów lub zbiorników wszystkie wazy należy otworzyć, a jeżeli nie jest to wystarczające do dotrzymania wymaganych parametrów powietrza w kotle lub zbiorniku, należy stosować stały nadmuch powietrza.
- 5.2.1.33 Prace wewnątrz urządzeń i instalacji energetycznych, a w szczególności w kotłach, kanałach, tunelach, zbiornikach, zasobnikach, studzienkach, rurociągach, walczakach, komorach paleniskowych powinny być wykonywane po usunięciu znajdujących się w nich czynników stwarzających zagrożenie dla zdrowia i życia pracowników, w zespołach składających się, co najmniej z dwóch osób, z których jedna pełni funkcję tylko asekuracyjną.
- 5.2.1.34 Prace w zbiornikach przeznaczonych do przechowywania środków chemicznych należy wykonywać w zespole, co najmniej trzyosobowym, w którym jedna osoba pracuje wewnątrz zbiornika, a dwie ubezpieczają ją na zewnątrz.
- 5.2.1.35 Osoba znajdująca się wewnątrz urządzenia powinna mieć założone szelki bezpieczeństwa z zaczepioną do nich linką asekuracyjną, której drugi koniec jest przymocowany do punktu stałego na zewnątrz zbiornika.
- 5.2.1.36 Przed przystąpieniem do prac, o których mowa w pkt. 5.2.1.26 należy sprawdzić czy nie występuje czynnik stwarzający zagrożenie dla zdrowia i życia pracowników i czy zapewniona jest dostateczna zawartość tlenu.
- 5.2.1.37 Przy wykonywaniu prac spawalniczych wewnątrz urządzeń i instalacji energetycznych butle z acetylenem i tlenem nie mogą się znajdować w ich wnętrzach.
- 5.2.1.38 W czasie spawania wnętrza te powinny być oświetlone (zasilone napięciem bezpiecznym) i skutecznie wentylowane.
- 5.2.1.39 Przed przystąpieniem do robót ziemnych, związanych z pracami przy urządzeniach i instalacjach energetycznych, na terenie przyszłych robót należy rozpoznać i oznaczyć uzbrojenie podziemne, a w szczególności sieci elektroenergetyczne, telekomunikacyjne, ciepłe, gazowe, wodne, kanalizacyjne i inne. W razie wątpliwości należy kopać rowy poszukiwawcze, które do głębokości 40 cm mogą być wykonywane sprzętem zmechanizowanym, a głębiej tylko ręcznie, za pomocą łopaty.
- 5.2.2 Zasady wykonywania prac w kotłach oraz przy urządzeniach i sieciach ciepłych.
- 5.2.2.1 Prace eksploatacyjne w kotłach oraz w komorach, kanałach i rurociągach sieci ciepłych nie mogą być wykonywane w temperaturze powyżej 40 °C.
- 5.2.2.2 Wyjątkowo w przypadku usuwania awarii dopuszcza się wykonywanie prac w temperaturze powyżej 40 °C w obecności osoby asekurującej, pod warunkiem zapewnienia pracownikom:
- napojów chłodzących i środków obniżających temperaturę powietrza otaczającego bezpośrednio pracownika,
  - środków ochrony indywidualnej, przerwy w pracy i miejsca odpoczynku, ustalanych indywidualnie w zależności od warunków i specyfiki pracy.
- 5.2.2.3 Prace eksploatacyjne wewnątrz urządzeń i instalacji służących do dostarczania oraz magazynowania paliw wymagające wyłączenia tych urządzeń i instalacji z ruchu należy wykonywać po:
- całkowitym odcięciu dopływu paliwa,
  - zabezpieczeniu armatury lub urządzeń odcinających dopływ paliwa przed ich przypadkowym otwarciem,
  - opróżnieniu urządzenia i instalacji z paliwa, jeżeli z przyczyn technologicznych lub bezpieczeństwa jest to wymagane,
  - zamknięciu armatury i urządzeń odcinających odpływ paliwa i sprawdzeniu ich szczelności; w przypadku stwierdzenia nieszczelności - po doprowadzeniu do wyeliminowania tych nieszczelności,

P. A.  
Tylw

*[Handwritten signature]*

- zastosowaniu określonych w instrukcjach środków ochronnych zabezpieczających przed wystąpieniem czynników mogących stwarzać zagrożenie dla osób wykonujących prace,
  - oznaczeniu strefy pracy oraz armatury lub urządzeń odcinających dopływ paliwa znakami lub tablicami bezpieczeństwa.
- 5.2.2.4 Prace eksploatacyjne przy instalacjach ciepłych wymagające wyłączenia tych instalacji z ruchu należy wykonywać po:
- odłączeniu odcinków instalacji, na których mają być prowadzone prace, poprzez zamknięcie armatury lub urządzeń odcinających dopływ czynnika grzewczego,
  - zabezpieczeniu armatury lub urządzeń odcinających dopływ czynnika grzewczego przed przypadkowym otwarciem,
  - rozprężeniu, odwodnieniu i wychłodzeniu instalacji, jeżeli wymaga tego technologia prac,
  - sprawdzeniu szczelności armatury lub urządzeń odcinających dopływ czynnika grzewczego,
  - oznaczeniu strefy pracy oraz armatury lub urządzeń odcinających dopływ czynnika grzewczego znakami lub tablicami bezpieczeństwa.
- 5.2.2.5 Jeżeli niewystarczającym zabezpieczeniem jest zamknięcie armatury lub urządzeń odcinających dopływ czynnika grzewczego, należy zastosować dodatkowe środki techniczne wymienione w instrukcjach.
- 5.2.2.6 Wymagania, o których mowa w pkt. 5.2.2.4, nie dotyczą prac, dla których zastosowana technologia nie przewiduje wyłączeń urządzeń lub instalacji z ruchu.
- 5.2.2.7 Przed każdym wejściem do komory paleniskowej kotła lub przestrzeni zamkniętych należy sprawdzić temperaturę oraz stężenie par lub gazów – czy nie przekracza dopuszczalnych norm.
- 5.2.2.8 Prace wewnątrz kotłów, a w szczególności w komorach paleniskowych i ciągach konwekcyjnych, powinny być wykonywane po uprzednim:
- wygaszeniu, rozprężeniu, wychłodzeniu, przewietrzeniu i zastosowaniu zabezpieczenia w miejscach połączenia kotła z instalacjami lub urządzeniami, które mogą być źródłem zagrożenia dla pracowników,
  - usunięciu nawisów żużla, cegieł wypadających ze ścian i sklepienia oraz popiołu z lejów, przewodów i zsyków.
- 5.2.2.9 Pracownicy przed przystąpieniem do pracy przy usuwaniu żużla i popiołu powinni być zabezpieczeni przed oparzeniem i szkodliwym działaniem pyłów i gazów.
- 5.2.2.10 Żużel i popiół należy gasić w specjalnie do tego celu przeznaczonych miejscach.
- 5.2.2.11 Otwieranie włazów i innych otworów komory żużlowej lub leja żużlowego jest dozwolone tylko przez obsługę kotła w czasie ustabilizowanej pracy kotła i przy podwyższonym podciśnieniu w komorze paleniskowej.
- 5.2.2.12 Zabronione jest jednoczesne wykonywanie prac wewnątrz kotłów i lejów zsykowych żużla i popiołu, bez wymaganego zabezpieczenia.
- 5.2.2.13 Zabronione jest wykonywanie prac wewnątrz kotłów na dwóch poziomach równocześnie, przy usytuowaniu stanowisk pracy jednego nad drugim bez wymaganego zabezpieczenia.
- 5.2.2.14 Włazy do walczaka kotła mogą być otwarte dopiero po sprawdzeniu, że w walczaku nie ma wody lub pary pod ciśnieniem.
- 5.2.2.15 Wejście do walczaka może nastąpić po jego odłączeniu technologicznym, skutecznym przewietrzeniu oraz zabezpieczeniu przed wystąpieniem czynnika stwarzającego zagrożenie, w sposób określony w instrukcji eksploatacji.
- 5.2.2.16 Prace remontowe przy sieciach ciepłych powinny być poprzedzone:
- zapoznaniem pracowników z aktualną dokumentacją sieci,
  - uzgodnieniami z właścicielem lub użytkownikiem znajdujących się w pobliżu prowadzonych prac remontowych elementów uzbrojenia technicznego terenu – w przypadku sieci podziemnych.
- 5.2.2.17 Prace remontowe przy rurociągach i węzłach ciepłych należy wykonywać po:
- odłączeniu odcinków remontowanych poprzez zamknięcie armatury odcinającej; gdy zachodzi potrzeba, zamknięcia należy dokonać z obydwu stron oraz od strony odgałęzień,
  - założeniu odpowiedniej zaślepki lub wymontowaniu części rurociągu, jeżeli niewystarczającym zabezpieczeniem jest zamknięcie armatury odcinającej z powodu jej nieszczelności,
  - zabezpieczeniu armatury odcinającej przed nieprzewidywalną zmianą położenia oraz oznakowaniu jej tablicami informacyjno-ostrzegawczymi z napisem - np. "Nie otwierać!",
  - wygrodzeniu i oznakowaniu miejsc niebezpiecznych,
  - otwarciu w remontowanym odcinku armatury spustowej, odwadniającej, odpowietrzającej i rozruchowej.
- 5.2.2.18 Prace remontowe mogą być również wykonywane po odłączeniu i o ile jest to możliwe wymontowaniu części rurociągu.

*P. H.*  
*19/10/17*

- 5.2.2.19 Jeżeli wykonywanie prac remontowych wymaga obecności pracowników wewnątrz urządzeń i instalacji ciepłych, a w szczególności wewnątrz rurociągów, zbiorników, wymienników, zasobników, konieczne jest zabezpieczenie remontowanego odcinka rurociągu zaślepkami dostosowanymi do ciśnienia roboczego występującego w czasie pracy sieci lub urządzeń lub odcięcie dopływu czynnika przez (jeżeli jest to możliwe dwa) szczelne zawieradła z każdej strony, z której może zagrozić dopływ tego czynnika. Zabezpieczeniem odpowiednim może być również zamknięcie dwóch zawieradeł z możliwością rozprężenia czynnika pomiędzy nimi lub zdemontowanie części rurociągu.
- 5.2.2.20 Wejście do komór i kanałów sieci ciepłych powinno być poprzedzone kontrolą stężenia gazów i sprawdzeniem (podane wartości graniczne), czy wewnątrz znajduje się odpowiednia ilość tlenu w powietrzu.
- 5.2.2.21 Zabrania się w urządzeniach i instalacjach ciepłych:
- sprawdzania obecności gazów za pomocą otwartego ognia,
  - wykonywania prac remontowych i konserwacyjnych rurociągów polegających na spawaniu, rozkręcaniu połączeń kolnierzowych, wymianie armatury, jeżeli znajdują się one pod ciśnieniem czynnika lub napełnione są gorącą wodą o temperaturze powyżej 50 °C (zakaz ten nie dotyczy dokręcania kompensatorów dławicowych i dławików armatury, gdy jest to dozwolone przez producenta urządzeń i zamieszczone w instrukcjach eksploatacyjnych),
  - rozkręcania złączy na rurociągach znajdujących się pod ciśnieniem czynnika,
  - odkopywania lub odkrywania preizolowanych rurociągów sieci ciepłych będących w stanie naprężeń wewnętrznych na odcinkach dłuższych niż dopuszczalne.
- 5.2.3 Zasady wykonywania prac przy urządzeniach elektroenergetycznych.
- 5.2.3.1 Prace przy urządzeniach i instalacjach elektroenergetycznych, w zależności od zastosowanych metod i środków zapewniających bezpieczeństwo pracy, mogą być wykonywane:
- przy całkowicie wyłączonym napięciu,
  - w pobliżu napięcia - przy użyciu środków ochronnych odpowiednich do występujących warunków pracy,
  - pod napięciem – w oparciu o właściwą technologię pracy przy zastosowaniu wymaganych narzędzi i środków ochronnych określonych w instrukcji wykonywania tych prac.
- 5.2.3.2 Odległości wokół nie osłoniętych urządzeń i instalacji elektroenergetycznych lub ich części znajdujących się pod napięciem, wyznaczające granice strefy prac w pobliżu napięcia i strefy prac pod napięciem określa tabela nr 1.
- 5.2.3.3 Wyłączenie urządzeń i instalacji elektroenergetycznych spod napięcia powinno być dokonane w taki sposób, aby uzyskać widoczną przerwę izolacyjną w obwodach zasilających urządzenia i instalacje. Za przerwę izolacyjną uważa się:
- otwarte styki łącznika w odległości określonej w Polskiej Normie lub w dokumentacji producenta,
  - wyjęte wkładki bezpiecznikowe,
  - zdemontowanie części obwodu zasilającego,
  - przerwanie ciągłości połączenia obwodu zasilającego w łącznikach o obudowie zamkniętej, stwierdzone w sposób jednoznaczny w oparciu o położenie wskaźnika odwróconego otwarcie łącznika.
- 5.2.3.4 Przed przystąpieniem do wykonywania prac przy urządzeniach i instalacjach elektroenergetycznych wyłączonych spod napięcia należy:
- zastosować odpowiednie zabezpieczenie przed przypadkowym załączeniem napięcia,
  - wywiesić tablicę ostrzegawczą w miejscu wyłączenia obwodu o treści: „Nie załączać !”,
  - sprawdzić brak napięcia w wyłączonym obwodzie,
    - uziemić wyłączone urządzenia,
    - zabezpieczyć i oznaczyć miejsce pracy odpowiednimi znakami i tablicami informacyjno-ostrzegawczymi.
- 5.2.3.5 Odpowiednim zabezpieczeniem przed przypadkowym załączeniem napięcia, o którym mowa w pkt. 5.2.3.4 jest:
- w urządzeniach o napięciu znamionowym do 1 kV – wyjęcie wkładek bezpiecznikowych w obwodzie zasilającym lub zablokowanie napędu otwartego łącznika,
  - w urządzeniach o napięciu znamionowym powyżej 1 kV – unieruchomienie i zablokowanie napędów łączników lub wstawienie przegród izolacyjnych między otwarte styki łączników.
- 5.2.3.6 Uziemienia należy wykonać tak, aby miejsce pracy znajdowało się w strefie ograniczonej uziemieniami; co najmniej jedno uziemienie powinno być widoczne z miejsca pracy.
- 5.2.3.7 W razie zasilania wielostronnego, uziemienia powinny być wykonane od każdej strony zasilania.

- 5.2.3.8 Jeżeli rozwiązanie konstrukcyjne urządzenia lub instalacji elektroenergetycznej albo rodzaj wykonywanej pracy nie pozwala na wykonanie uziemienia w sposób określony w pkt. 5.2.3.6, dopuszcza się zastosowanie innych środków technicznych i organizacyjnych zapewniających bezpieczeństwo pracy.
- 5.2.3.9 W sytuacji, o której mowa w pkt. 5.2.3.8, poleceniodawca w pisemnym poleceniu wykonania pracy jest obowiązany umieścić odpowiedni zapis o zastosowaniu innych środków zapewniających bezpieczeństwo pracy.
- 5.2.3.10 Zabronione jest podczas oględzin urządzeń i instalacji elektroenergetycznych wykonywanie jakichkolwiek prac wymagających zdejmowania osłon i barier ochronnych, otwierania celek, wchodzenia na konstrukcje oraz zbliżania się do nie osłoniętych części urządzeń i instalacji znajdujących się pod napięciem, na odległość mniejszą niż odległości określone w tabeli nr 1.
- 5.2.3.11 Zabronione jest wykonywanie prac na napowietrznych liniach elektroenergetycznych, stacjach i rozdzielniach oraz na wysokich konstrukcjach w czasie wyładowań atmosferycznych.

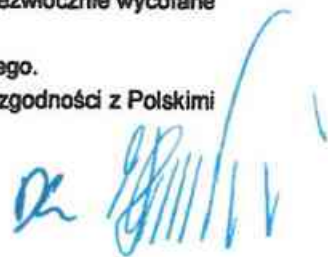
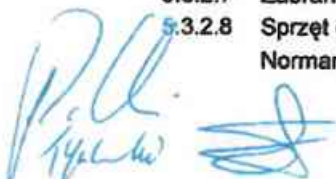
### 5.3 BEZPIECZEŃSTWO I HIGIENA PRACY W ELEKTROCIĘPŁOWNIACH

#### 5.3.1 Ogólne warunki bezpieczeństwa i higieny pracy w elektrociepłowniach.

- 5.3.1.1 Obiekty z zainstalowanymi urządzeniami i instalacjami energetycznymi oraz urządzenia i instalacje energetyczne powinny być oznakowane zgodnie z odrębnymi przepisami.
- 5.3.1.2 Pomieszczenia lub teren ruchu energetycznego powinny być dostępne tylko dla osób upoważnionych.
- 5.3.1.3 Urządzenia i instalacje energetyczne stwarzające zagrożenia dla zdrowia i życia ludzkiego należy zabezpieczyć przed dostępem osób nieupoważnionych.
- 5.3.1.4 Trasy ruchu kołowego, przejścia dla pieszych oraz drogi pożarowe na terenie zakładu powinny być oznakowane, zabezpieczone i należyście utrzymane, a ruch pojazdów zorganizowany w sposób nie powodujący kolizji.
- 5.3.1.5 Otwarte kanały, studzienki, zbiorniki, wykopy lub inne podobne wgłębienia w miejscach dostępnych dla ludzi na terenie zakładu pracy powinny być w sposób widoczny oznakowane znakami ostrzegawczymi, a miejsca szczególnie niebezpieczne – ogrodzone barierkami odpowiednio wytrzymałymi na przypadkowe wtargnięcie. Powyższe znaki ostrzegawcze i ogrodzenia powinny być od zmierzchu do świtu i w razie ograniczonej widoczności oświetlone lampami ostrzegawczymi.
- 5.3.1.6 Otwarte kanały i zbiorniki wodne powinny być wyposażone w odpowiedni sprzęt i urządzenia ratunkowe (koła ratunkowe, kłamy i poręcze chwytowe, zejścia) w miejscach wymagających takich zabezpieczeń.
- 5.3.1.7 Komory i kanały przechodnie podziemnych sieci ciepłych powinny być wyposażone w niezbędną ilość włączów odpowiednio rozmieszczonych i zaopatrzonych w sprawne pod względem technicznym drabiny lub kłamy.
- 5.3.1.8 Komory naziemne, węzły ciepłownicze, przepompownie powinny być zabezpieczone przed dostępem osób nieupoważnionych. Nie wymaga się oddzielnego zamknięcia dla typowych włączów ulicznych.
- 5.3.1.9 Włazy do komór podziemnych powinny być zakryte pokrywami. Pokrywy włączowe do komór i kanałów po otwarciu powinny być wyposażone w zabezpieczenie uniemożliwiające samoczynne lub przypadkowe ich zamknięcie.
- 5.3.1.10 Wejścia do komór, kanałów i węzłów nie powinny być zastawione przedmiotami utrudniającymi swobodny dostęp do nich lub ograniczającymi swobodę ruchów w tych miejscach.
- 5.3.1.11 Urządzenia i instalacje pracujące z czynnikiem o temperaturze wyższej niż 60 °C powinny być wyposażone w izolację termiczną tak zaprojektowaną i utrzymaną, aby temperatura zewnętrzna na jej powierzchni w miejscach dostępnych nie przekraczała 60 °C.

#### 5.3.2 Sprzęt ochronny.

- 5.3.2.1 Narzędzia pracy i sprzęt ochronny należy przechowywać w miejscach wyznaczonych, w warunkach zapewniających utrzymanie ich w pełnej sprawności.
- 5.3.2.2 Sprzęt ochronny powinien być okresowo kontrolowany.
- 5.3.2.3 Zabronione jest używanie narzędzi i sprzętu ochronnego, które nie są oznakowane lub oznakowanie budzi pewne wątpliwości.
- 5.3.2.4 Osoby dozoru powinny okresowo sprawdzać stan techniczny, stosowanie, przechowywanie sprzętu ochronnego oraz środków ochrony indywidualnej.
- 5.3.2.5 Stan techniczny narzędzi pracy i sprzętu ochronnego należy sprawdzać bezpośrednio przed jego użyciem.
- 5.3.2.6 Narzędzia pracy i sprzęt ochronny, niesprawne lub które utraciły ważność powinny być niezwłocznie wycofane z użycia.
- 5.3.2.7 Zabrania się używania uszkodzonych lub niesprawnych narzędzi pracy i sprzętu ochronnego.
- 5.3.2.8 Sprzęt ochronny powinien posiadać certyfikat na znak bezpieczeństwa "CE" i deklaracje zgodności z Polskimi Normami.



**5.4 RODZAJ URZĄDZEŃ, INSTALACJI I SIECI ENERGETYCZNYCH, PRZY KTÓRYCH EKSPLOATACJI WYMAGANE JEST POSIADANIE ŚWIADECTWA KWALIFIKACJI**

**5.4.1 Grupa 1. Sieci, urządzenia i instalacje energetyczne wytwarzające, przesyłające i zużywające energię elektryczną:**

1. urządzenia prądowórcze przyłączone do krajowej sieci elektroenergetycznej bez względu na wysokość napięcia znamionowego,
2. sieci, urządzenia i instalacje o napięciu do 1 kV, z wyjątkiem urządzeń i instalacji w gospodarstwach domowych i rolnych oraz w zakładach eksploatujących:
3. urządzenia elektryczne niskiego napięcia (o napięciu poniżej 1 kV) i o określonej w umowie sprzedaży mocy maksymalnej do 20 kW,
4. urządzenia, instalacje o mocy cieplnej zainstalowanej do 50 kW
5. sieci, urządzenia i instalacje o napięciu znamionowym wyższym od 1 kV,
6. zespoły prądowórcze o mocy łącznie od 20 kW wzwyż,
7. urządzenia elektrotermiczne,
8. urządzenia do elektrolizy,
9. sieci elektrycznego oświetlenia ulicznego,
10. elektryczna sieć trakcyjna,
11. elektryczne urządzenia w wykonaniu przeciwwybuchowym,
12. aparatura kontrolno-pomiarowa oraz urządzenia i instalacje automatycznej regulacji, sterowania i zabezpieczeń urządzeń i instalacji wymienionych w ppkt. 1-9,
13. urządzenia techniki wojskowej lub uzbrojenia,
14. urządzenia ratowniczo-gaśnicze i ochrony granic.

**5.4.2 Grupa 2. Urządzenia zużywające ciepło, paliwa stałe i płynne oraz przetwarzające i przesyłające ciepło:**

1. kotły parowe oraz wodne o mocy od 50 kW wzwyż, wraz z urządzeniami pomocniczymi,
2. sieci i instalacje cieplne wraz z urządzeniami pomocniczymi o przesył ciepła powyżej 50 kW,
3. turbiny parowe oraz wodne o mocy od 20 kW wzwyż, wraz z urządzeniami pomocniczymi,
4. przemysłowe urządzenia odbiorcze pary i gorącej wody powyżej 50 kW,
5. urządzenia wentylacji, klimatyzacji i chłodnicze o mocy ponad 10 kW każde, z wyjątkiem urządzeń i instalacji w gospodarstwach domowych i rolnych oraz w zakładach eksploatujących:
  - urządzenia elektryczne niskiego napięcia (o napięciu poniżej 1 kV) i o określonej w umowie sprzedaży mocy maksymalnej do 20 kW,
  - urządzenia, instalacje o mocy cieplnej zainstalowanej do 50 kW,
6. pompy, ssawy, wentylatory i dmuchawy o mocy powyżej 20 kW każda,
7. sprężarki oraz instalacje sprężonego powietrza, o mocy powyżej 20 kW,
8. urządzenia do składowania, magazynowania i rozładunku paliw o pojemności ponad 100 Mg,
9. piece przemysłowe o mocy ponad 50 kW,
10. aparatura kontrolno-pomiarowa i urządzenia automatycznej regulacji do urządzeń instalacji wymienionych w ppkt. 1-9,
11. urządzenia techniki wojskowej lub uzbrojenia,
12. urządzenia ratowniczo-gaśnicze i ochrony granic.

**5.4.3 Grupa 3. Sieci, urządzenia i instalacje gazowe, służące do wytwarzania, przetwarzania, przesyłania, magazynowania i zużywające paliwa gazowe:**

1. urządzenia do produkcji paliw gazowych, generatory gazu,
2. sieci i instalacje cieplne wraz z urządzeniami pomocniczymi o przesył ciepła powyżej 50 kW,
3. urządzenia do magazynowania paliw gazowych,
4. sieci gazowe przesyłowe o ciśnieniu wyższym od 0,4 MPa (gazociągi, stacje gazowe, tłocznie gazu),
5. sieci gazowe rozdzielcze o ciśnieniu do 0,4 MPa włącznie (gazociągi i punkty redukcyjne, stacje gazowe),
6. urządzenia, instalacje i przybory gazowe o ciśnieniu do 5 kPa włącznie,
7. urządzenia, instalacje i przybory gazowe o ciśnieniu powyżej 5 kPa,
8. przemysłowe odbiorniki paliw gazowych o mocy powyżej 35 kW, w tym kotły,
9. turbiny gazowe,
10. aparatura kontrolno-pomiarowa, urządzenia sterowania do sieci, urządzeń i instalacji wymienionych w ppkt 1-9.

WICEPREZES Zarządu  
Strona 16 z 17  
Dariusz Gręzicki

PREZES Zarządu  
Konrad Mikołajski

5.5 POSTANOWIENIA KOŃCOWE

5.5.1 Aktualizacja oraz zmiany zapisów Instrukcji i załączników do Instrukcji mogą być inicjowane przez Specjalistę ds. BHP lub inne KO ZTPOK.

5.5.2 Do aktualizacji Instrukcji upoważniony jest Specjalista ds. BHP.

  
(BHP)

PREZES ZARZĄDU  
  
Konrad Mikołajski

Wiceprezes Zarządu  
  
Dariusz Gręzicki  
(Zarząd)

  
Tyszkowski



Załącznik nr 1 do Instrukcji

Obiekt .....

Dział .....

Wypełnić czytelnie. Poprawki w tekście są niedozwolone

.....  
(imię i nazwisko polecniodawcy)

**POLECENIE WYKONANIA PRACY** Nr .....

z dnia ..... 20...r.

1. Kierujący zespołem pracowników .....  
(imię i nazwisko)

nadzorującemu \*1 .....  
(imię i nazwisko)

wraz z zespołem w składzie ..... osób, polecam wykonać następujące prace:

.....w obiekcie przy urządzeniach:

2. Planowany termin rozpoczęcia pracy ..... 20...r. godz. ....

3. Planowany termin zakończenia pracy ..... 20...r. godz. ....

4. Kierownik robót /koordynator (imię i nazwisko) .....

5. Koordynujący (imię i nazwisko lub stanowisko) .....

6. Dopuszczający (imię i nazwisko lub stanowisko) .....

7. Warunki i środki bezpiecznego wykonania pracy: .....

8. Numer i oznaczenie załączników: .....

9. Planowane przerwy w czasie pracy: .....

(planowany czas przerwy oraz warunki do spełnienia w czasie przerwy)

10. Zmiany w poleceniu: .....

.....  
(data)

.....  
(podpis polecniodawcy)

WICEPREZES ZARZĄDU  
  
Dariusz Gręzicki

PREZES ZARZĄDU  
  
Konrad Mikołajski

11. Dopuszczenie do pracy - przerwa w pracy:

Nr kolejna strefa pracy	Data (dzień, miesiąc)	Dopuszczenie do pracy						Przerwy w pracy wymagające powtórnego dopuszczenia					
		Na przygotowanie strefy pracy uzyskano zgodę		Do pracy dopuszczono Strefę pracy przyjęto		Prace przenwano, ludzi ze strefy pracy wprowadzono		Prace przenwano, ludzi ze strefy pracy wprowadzono		O przerwach w pracy z likwidacją strefy pracy poinformowano		O przerwach w pracy z likwidacją strefy pracy poinformowano	
		godz.	imię i nazwisko koordynującego	godz.	podpis dopuszczającego	Podpis kierującego zespołem pracowników - nadzorującego*)	rodzaj przerwy z lub bez likwidacji	godz.	podpis kierującego zespołem pracowników - nadzorującego*)	godz.	podpis dopuszczającego	godz.	imię i nazwisko koordynującego
1	2	3	4	5	6	7	8	9	10	11	12	13	

12. Prace zakończono, narzędzia i materiały usunięto, ludzi ze stref(y) pracy wyprowadzono w dniu ..... o godz. ....  
 (podpis kierującego zespołem pracowników - nadzorującego\*) .....

13. Zlikwidowano strefę(y) pracy w dniu ..... o godz. ....  
 (podpis dopuszczającego) .....

14. Urządzenia przygotowano do ruchu, koordynującego powiadomiono w dniu ..... o godz. ....  
 (podpis dopuszczającego) .....

\*) niepotrzebne skreślić

*[Handwritten signature]*

PREZES ZARZĄDU  
  
 Konrad Mikołajski

WICEPREZES ZARZĄDU  
  
 Dariusz Grzeźicki

*[Handwritten signature]*

## Załącznik nr 2

Do instrukcji organizacji bezpiecznej pracy przy urządzeniach i instalacjach energetycznych w ZTPOK MKUO ProNatura sp. z o.o.

### Wykaz prac szczególnie niebezpiecznych przy urządzeniach i instalacjach energetycznych

Za prace szczególnie niebezpieczne uważa się prace: obsługowe, konserwacyjne, remontowe, montażowe, kontrolno-pomiarowe wykonywane przy następujących instalacjach i urządzeniach energetycznych:

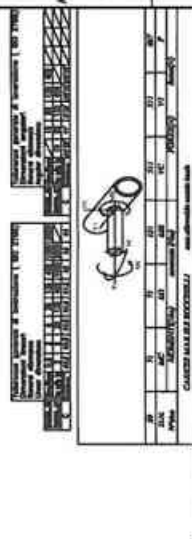
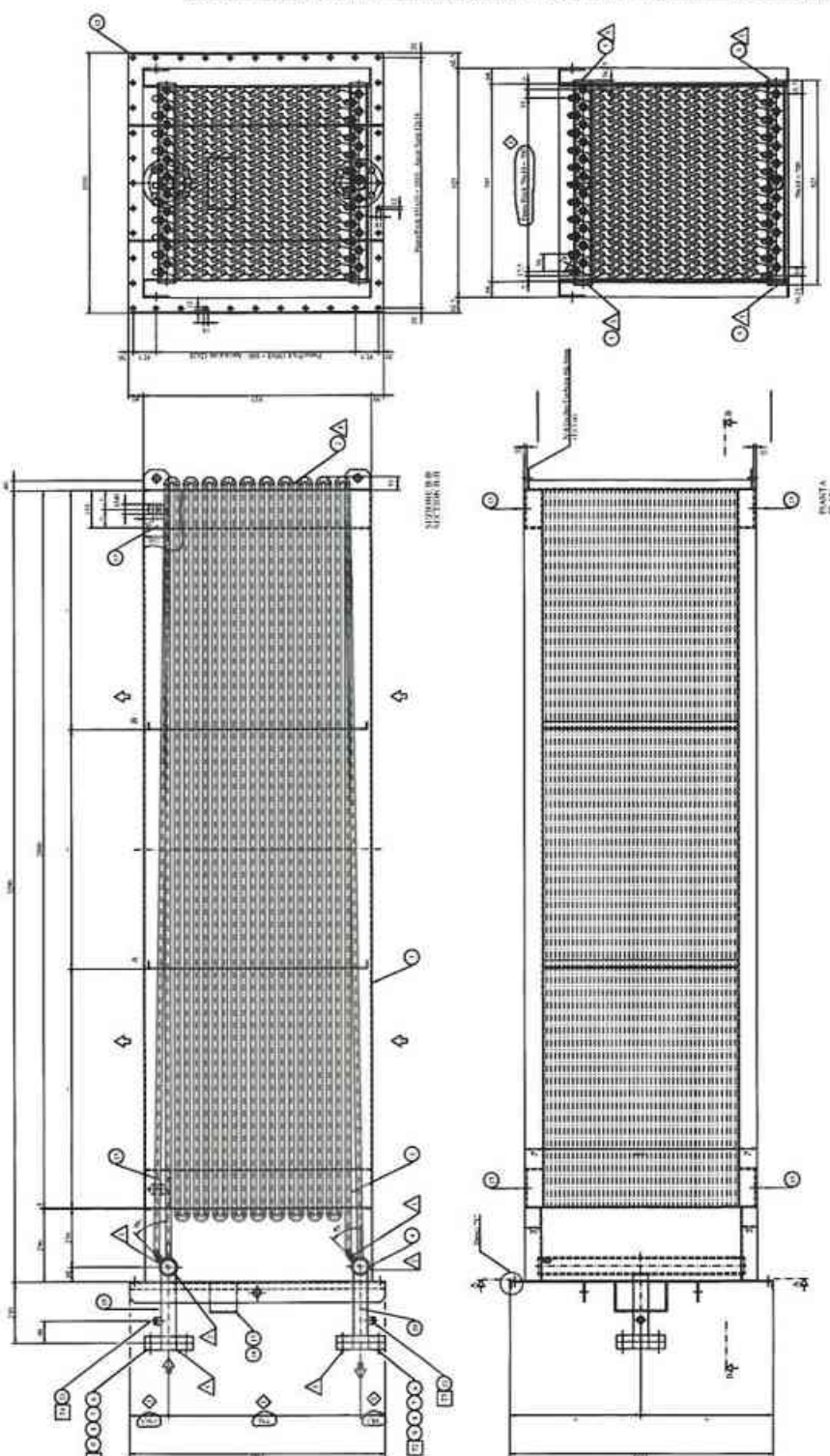
1. wewnątrz komór paleniskowych kotłów L1, L2,
2. wewnątrz ciągów spalin kotłów L1 i L2,
3. wewnątrz odzūżlaczy L0, L1, L2,
4. wewnątrz walczków kotłów L1, L2,
5. wewnątrz kanałów i lejów zasypowych L1, L2,
6. wewnątrz rurociągów sieci ciepłych,
7. wewnątrz zbiornika oleju opałowego,
8. wewnątrz przewodów i zasobników powietrza L1 i L2,
9. wewnątrz zbiorników skroplin,
10. wewnątrz odgazowywacza,
11. przy skraplaczu powietrznym,
12. przy suwnicach,
13. niebezpieczne pod względem pożarowym wykonywane w strefach zagrożenia wybuchem,
14. wykonywane w pobliżu nieosłoniętych urządzeń elektroenergetycznych lub ich części, znajdujących się pod napięciem,
15. przy urządzeniach elektroenergetycznych wyłączonych spod napięcia, lecz uziemionych w taki sposób, że którekolwiek z uziemień nie jest widoczne z miejsca wykonywania pracy,
16. konserwacyjne, remontowe lub montażowe przy urządzeniach i instalacjach rozładowniczych oleju opałowego.

  
Konrad Mikołajski

WICEPREZES ZARZĄDU  
  
Dariusz Gręzicki

PREZES ZARZĄDU  
  
Konrad Mikołajski





MATERIE PLASTICHE E SOSTANZE (ART. 100)		MATERIE PLASTICHE E SOSTANZE (ART. 100)	
Descrizione	Quantità	Descrizione	Quantità
...	...	...	...

MATERIE PLASTICHE E SOSTANZE (ART. 100)		MATERIE PLASTICHE E SOSTANZE (ART. 100)	
Descrizione	Quantità	Descrizione	Quantità
...	...	...	...

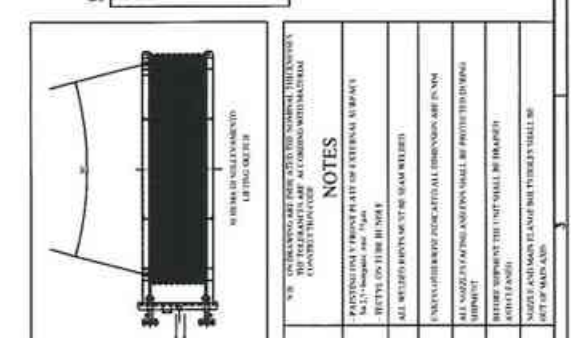
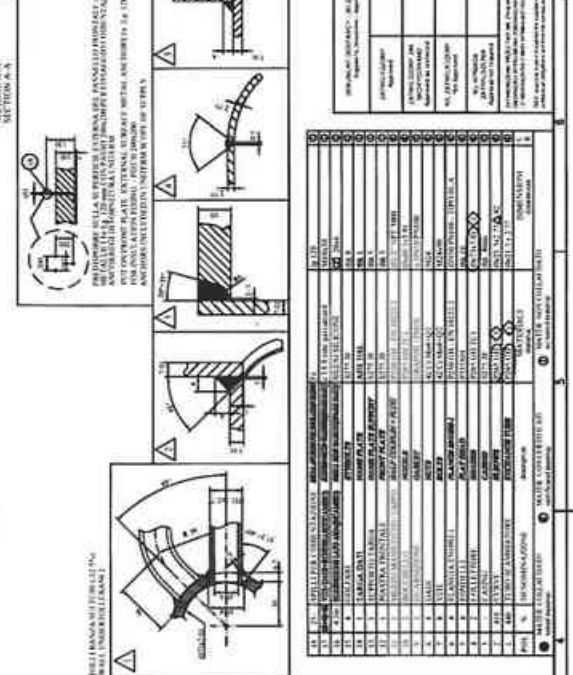
  

MATERIE PLASTICHE E SOSTANZE (ART. 100)		MATERIE PLASTICHE E SOSTANZE (ART. 100)	
Descrizione	Quantità	Descrizione	Quantità
...	...	...	...

MATERIE PLASTICHE E SOSTANZE (ART. 100)		MATERIE PLASTICHE E SOSTANZE (ART. 100)	
Descrizione	Quantità	Descrizione	Quantità
...	...	...	...

MATERIE PLASTICHE E SOSTANZE (ART. 100)		MATERIE PLASTICHE E SOSTANZE (ART. 100)	
Descrizione	Quantità	Descrizione	Quantità
...	...	...	...

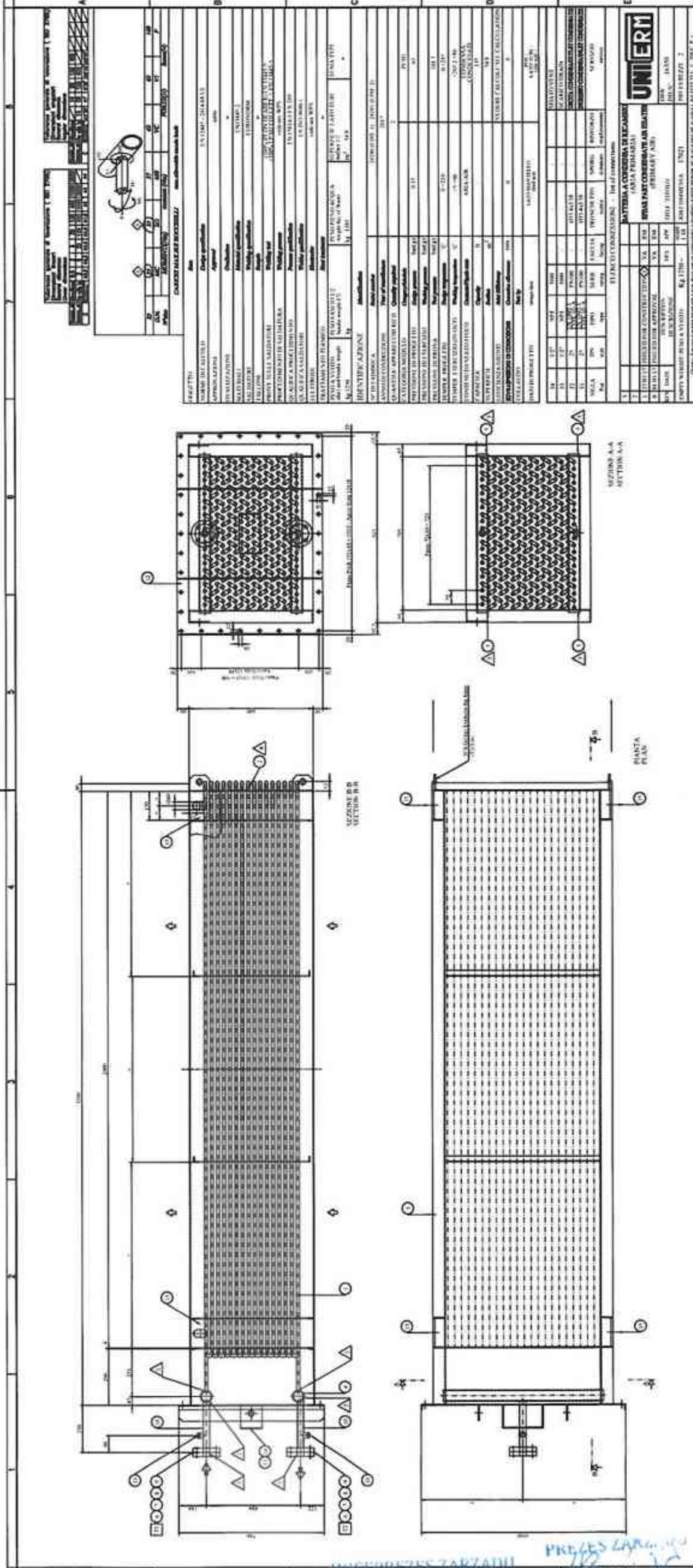


MATERIE PLASTICHE E SOSTANZE (ART. 100)		MATERIE PLASTICHE E SOSTANZE (ART. 100)	
Descrizione	Quantità	Descrizione	Quantità
...	...	...	...

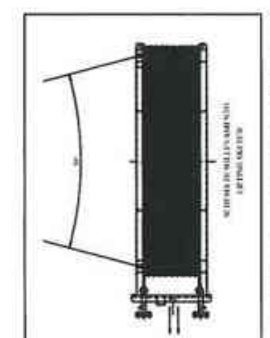
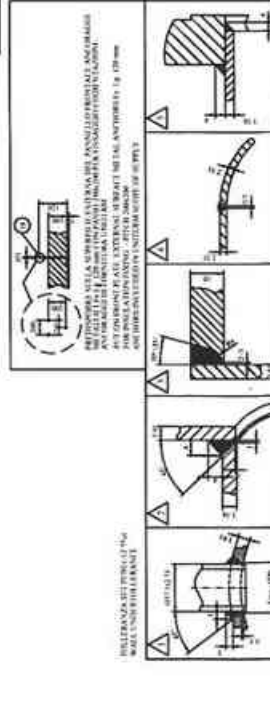
  

MATERIE PLASTICHE E SOSTANZE (ART. 100)		MATERIE PLASTICHE E SOSTANZE (ART. 100)	
Descrizione	Quantità	Descrizione	Quantità
...	...	...	...

WILEPREZES ZARZADU  
 PREZES ZARZADU



SPECIFICAZIONE		MATERIALE	
1	STRUTTURA	ACCIAIO INOXIDABILE	1.4301
2	SCAMBIO TERMICO	ACCIAIO INOXIDABILE	1.4301
3	PISTOLETTI	ACCIAIO INOXIDABILE	1.4301
4	VALVOLA	ACCIAIO INOXIDABILE	1.4301
5	PISTOLETTI	ACCIAIO INOXIDABILE	1.4301
6	VALVOLA	ACCIAIO INOXIDABILE	1.4301
7	PISTOLETTI	ACCIAIO INOXIDABILE	1.4301
8	VALVOLA	ACCIAIO INOXIDABILE	1.4301
9	PISTOLETTI	ACCIAIO INOXIDABILE	1.4301
10	VALVOLA	ACCIAIO INOXIDABILE	1.4301



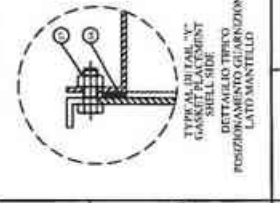
SPECIFICAZIONE		MATERIALE	
1	STRUTTURA	ACCIAIO INOXIDABILE	1.4301
2	SCAMBIO TERMICO	ACCIAIO INOXIDABILE	1.4301
3	PISTOLETTI	ACCIAIO INOXIDABILE	1.4301
4	VALVOLA	ACCIAIO INOXIDABILE	1.4301
5	PISTOLETTI	ACCIAIO INOXIDABILE	1.4301
6	VALVOLA	ACCIAIO INOXIDABILE	1.4301
7	PISTOLETTI	ACCIAIO INOXIDABILE	1.4301
8	VALVOLA	ACCIAIO INOXIDABILE	1.4301
9	PISTOLETTI	ACCIAIO INOXIDABILE	1.4301
10	VALVOLA	ACCIAIO INOXIDABILE	1.4301

SPECIFICAZIONE		MATERIALE	
1	STRUTTURA	ACCIAIO INOXIDABILE	1.4301
2	SCAMBIO TERMICO	ACCIAIO INOXIDABILE	1.4301
3	PISTOLETTI	ACCIAIO INOXIDABILE	1.4301
4	VALVOLA	ACCIAIO INOXIDABILE	1.4301
5	PISTOLETTI	ACCIAIO INOXIDABILE	1.4301
6	VALVOLA	ACCIAIO INOXIDABILE	1.4301
7	PISTOLETTI	ACCIAIO INOXIDABILE	1.4301
8	VALVOLA	ACCIAIO INOXIDABILE	1.4301
9	PISTOLETTI	ACCIAIO INOXIDABILE	1.4301
10	VALVOLA	ACCIAIO INOXIDABILE	1.4301

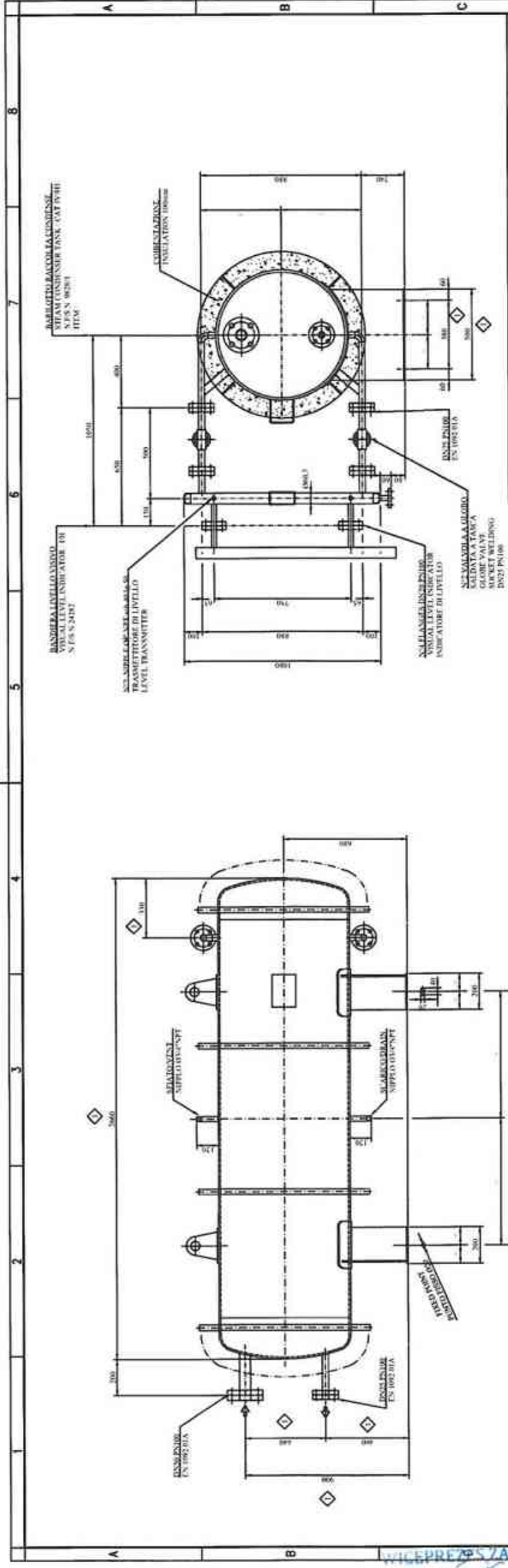
NOTE	
1	VERIFICARE LE DIMENSIONI E LE QUANTITÀ PER IL MONTAGGIO.
2	VERIFICARE LE DIMENSIONI E LE QUANTITÀ PER IL MONTAGGIO.
3	VERIFICARE LE DIMENSIONI E LE QUANTITÀ PER IL MONTAGGIO.
4	VERIFICARE LE DIMENSIONI E LE QUANTITÀ PER IL MONTAGGIO.
5	VERIFICARE LE DIMENSIONI E LE QUANTITÀ PER IL MONTAGGIO.
6	VERIFICARE LE DIMENSIONI E LE QUANTITÀ PER IL MONTAGGIO.

SPECIFICAZIONE		MATERIALE	
1	STRUTTURA	ACCIAIO INOXIDABILE	1.4301
2	SCAMBIO TERMICO	ACCIAIO INOXIDABILE	1.4301
3	PISTOLETTI	ACCIAIO INOXIDABILE	1.4301
4	VALVOLA	ACCIAIO INOXIDABILE	1.4301
5	PISTOLETTI	ACCIAIO INOXIDABILE	1.4301
6	VALVOLA	ACCIAIO INOXIDABILE	1.4301
7	PISTOLETTI	ACCIAIO INOXIDABILE	1.4301
8	VALVOLA	ACCIAIO INOXIDABILE	1.4301
9	PISTOLETTI	ACCIAIO INOXIDABILE	1.4301
10	VALVOLA	ACCIAIO INOXIDABILE	1.4301

WIELPREKIS ZARZADU  
 PRZEDS. ZARZADU  
 Konrad Mikolajski



UNITERM  
 CE  
 CE



<b>INFERSTRUTTURA I PRODOTTORE</b> Infrastruttura per il produttore		<b>Pr natura</b> Pr natura	
01	WYKONANIE ZWYKŁE	01	WYKONANIE ZWYKŁE
02	WYKONANIE ZWYKŁE	02	WYKONANIE ZWYKŁE
03	WYKONANIE ZWYKŁE	03	WYKONANIE ZWYKŁE
04	WYKONANIE ZWYKŁE	04	WYKONANIE ZWYKŁE
05	WYKONANIE ZWYKŁE	05	WYKONANIE ZWYKŁE
06	WYKONANIE ZWYKŁE	06	WYKONANIE ZWYKŁE
07	WYKONANIE ZWYKŁE	07	WYKONANIE ZWYKŁE
08	WYKONANIE ZWYKŁE	08	WYKONANIE ZWYKŁE
09	WYKONANIE ZWYKŁE	09	WYKONANIE ZWYKŁE
10	WYKONANIE ZWYKŁE	10	WYKONANIE ZWYKŁE
11	WYKONANIE ZWYKŁE	11	WYKONANIE ZWYKŁE
12	WYKONANIE ZWYKŁE	12	WYKONANIE ZWYKŁE
13	WYKONANIE ZWYKŁE	13	WYKONANIE ZWYKŁE
14	WYKONANIE ZWYKŁE	14	WYKONANIE ZWYKŁE
15	WYKONANIE ZWYKŁE	15	WYKONANIE ZWYKŁE
16	WYKONANIE ZWYKŁE	16	WYKONANIE ZWYKŁE
17	WYKONANIE ZWYKŁE	17	WYKONANIE ZWYKŁE
18	WYKONANIE ZWYKŁE	18	WYKONANIE ZWYKŁE
19	WYKONANIE ZWYKŁE	19	WYKONANIE ZWYKŁE
20	WYKONANIE ZWYKŁE	20	WYKONANIE ZWYKŁE

ZATWIERDZONY PRZEZ PROJEKTANTA Approved by Designer	ZATWIERDZONY PRZEZ PROJEKTANTA Approved by Designer
ZATWIERDZONY PRZEZ PROJEKTANTA Approved by Designer	ZATWIERDZONY PRZEZ PROJEKTANTA Approved by Designer

ZATWIERDZONY PRZEZ PROJEKTANTA Approved by Designer	ZATWIERDZONY PRZEZ PROJEKTANTA Approved by Designer
ZATWIERDZONY PRZEZ PROJEKTANTA Approved by Designer	ZATWIERDZONY PRZEZ PROJEKTANTA Approved by Designer

ZATWIERDZONY PRZEZ PROJEKTANTA Approved by Designer	ZATWIERDZONY PRZEZ PROJEKTANTA Approved by Designer
ZATWIERDZONY PRZEZ PROJEKTANTA Approved by Designer	ZATWIERDZONY PRZEZ PROJEKTANTA Approved by Designer

ZATWIERDZONY PRZEZ PROJEKTANTA Approved by Designer	ZATWIERDZONY PRZEZ PROJEKTANTA Approved by Designer
ZATWIERDZONY PRZEZ PROJEKTANTA Approved by Designer	ZATWIERDZONY PRZEZ PROJEKTANTA Approved by Designer

ZATWIERDZONY PRZEZ PROJEKTANTA Approved by Designer	ZATWIERDZONY PRZEZ PROJEKTANTA Approved by Designer
ZATWIERDZONY PRZEZ PROJEKTANTA Approved by Designer	ZATWIERDZONY PRZEZ PROJEKTANTA Approved by Designer

ZATWIERDZONY PRZEZ PROJEKTANTA Approved by Designer	ZATWIERDZONY PRZEZ PROJEKTANTA Approved by Designer
ZATWIERDZONY PRZEZ PROJEKTANTA Approved by Designer	ZATWIERDZONY PRZEZ PROJEKTANTA Approved by Designer

ZATWIERDZONY PRZEZ PROJEKTANTA Approved by Designer	ZATWIERDZONY PRZEZ PROJEKTANTA Approved by Designer
ZATWIERDZONY PRZEZ PROJEKTANTA Approved by Designer	ZATWIERDZONY PRZEZ PROJEKTANTA Approved by Designer

ZATWIERDZONY PRZEZ PROJEKTANTA Approved by Designer	ZATWIERDZONY PRZEZ PROJEKTANTA Approved by Designer
ZATWIERDZONY PRZEZ PROJEKTANTA Approved by Designer	ZATWIERDZONY PRZEZ PROJEKTANTA Approved by Designer

ZATWIERDZONY PRZEZ PROJEKTANTA Approved by Designer	ZATWIERDZONY PRZEZ PROJEKTANTA Approved by Designer
ZATWIERDZONY PRZEZ PROJEKTANTA Approved by Designer	ZATWIERDZONY PRZEZ PROJEKTANTA Approved by Designer

MATERIAL: EN - carbon steel  
 NORME DI CALCOLO/design specification: EN 13445 - 2014/680/E  
 BANDIERA LIVELLO VISIVO/STEAM CONDENSER TANK, CAT V1H1 0720 - - 900 IR  
 Pressione di progetto/Design pressure = 63 bar g  
 Temperatura di progetto/Design Temperature = 6/-285°C  
 VERNICIATURA/PAINING: SA 2.5 - 75 micron Zinc, inorganico/Inorganic zinc.

PIANTA PLAN  
 SKECH OF THE CONDENSER TANK  
 LIFTING SKETCH

SCHEMA DI SOLLEVAMENTO  
 LIFTING SKETCH

UNITERM  
 DISEGNO  
 10358  
 PROGETTO  
 1

THE DRAWING BARILOTTA-LIVELLO VISIVO  
 (AREA PRIMARIA LINEA 1)  
 VISUAL LEVEL INDICATOR  
 (PRIMARY AIR HEAT EXCHANGER)  
 ASSEMBLY DRAWING

ISSUED FOR CONSTRUCTION  
 ISSUED FOR CONSTRUCTION  
 ISSUED FOR APPROVAL  
 DESCRIPTION  
 DATE

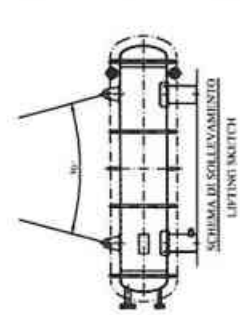
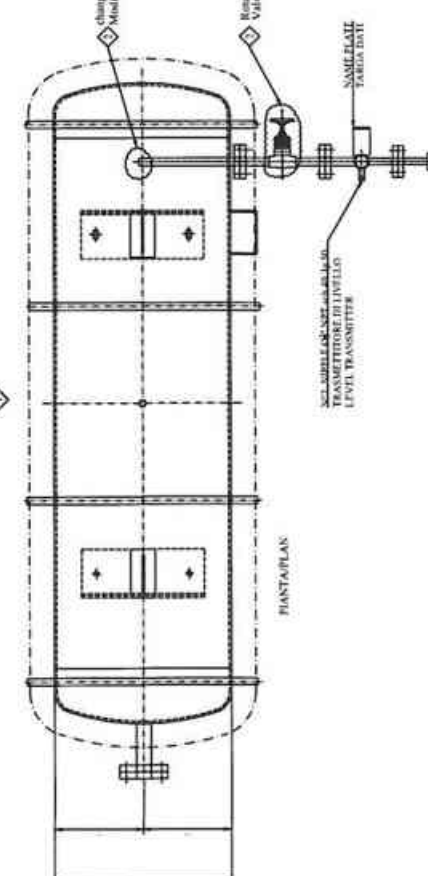
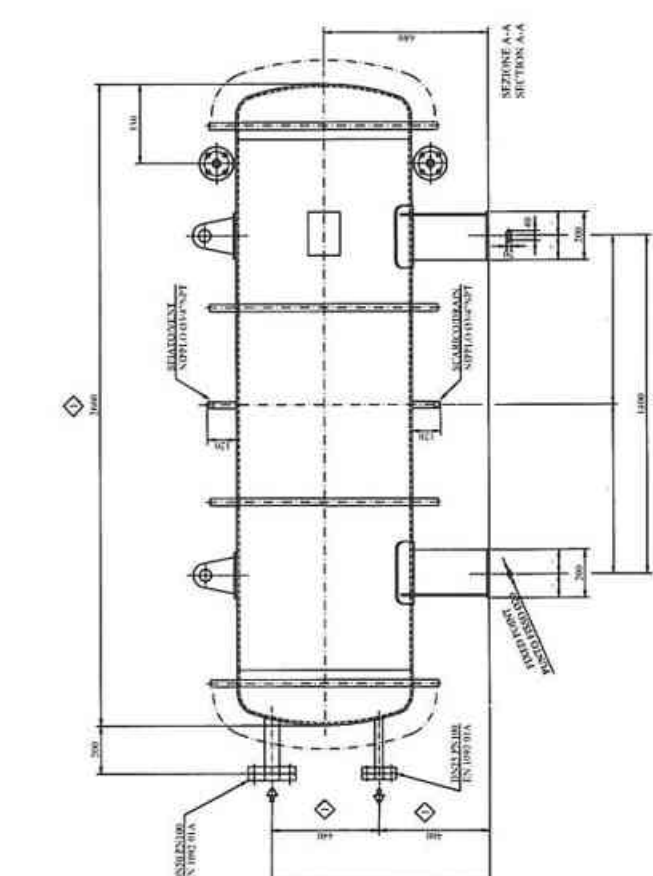
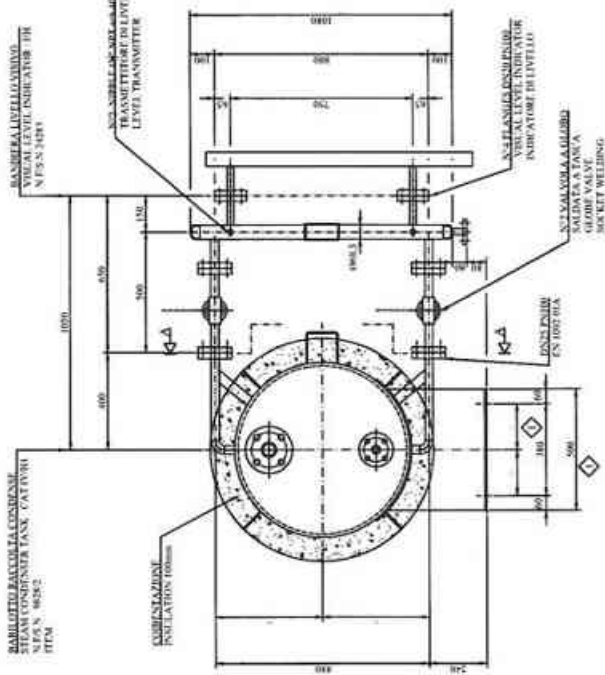
NET WEIGHT: PESO A VUOTO  
 Kg 1050 -  
 1.15  
 FOR COMMITTEE  
 17021

DATE  
 15/11/2017  
 DATE  
 15/11/2017  
 DATE  
 15/11/2017

DATE  
 15/11/2017  
 DATE  
 15/11/2017  
 DATE  
 15/11/2017

DATE  
 15/11/2017  
 DATE  
 15/11/2017  
 DATE  
 15/11/2017

WICEPREZES ZARZADU  
 KONRAD MIKOŁAJSKI  
 PREZES ZARZADU  
 KONRAD MIKOŁAJSKI  
 Dariusz Czeczki  
 Konrad Mikołajski



MATERIAL: EN - carbon steel  
 NORME DI CALCOLO/Design specification: EN 13445 - 2014/68/CE  
 BARIOTTO/STEAM CONDENSER TANK - CAT IV/III 43720 - - 900 II  
 BANDIERA/LIVELLO VISIVO/VISUAL LEVEL INDICATOR : 01 - 2.5 II  
 Pressione di progetto/Design pressure: - 63 bar g  
 Temperatura di progetto/Design Temperature: - 0/-285°C  
 VERNICIATURA/PAINTING: SA 2.5 - 75 micron Zinco inorganico/inorganic zinc.

REVISIONI/REVISIONS		REVISIONS	
1	ISSUED FOR CONSTRUCTION	VA	RM
2	ISSUED FOR CONSTRUCTION	VA	RM
3	ISSUED FOR CONSTRUCTION	VA	RM
4	ISSUED FOR APPROVAL	VA	RM
5	ISSUED FOR APPROVAL	VA	RM
6	DESIGN DESCRIPTION	DETA	APP
7	DESCRIPTION	DETA	APP

UNIFORMITÀ DI COLORE/COLOUR UNIFORMITY: 100%  
 NUMERO/NUMBER: 17921  
 DATA/DATE: 16.05.2017  
 AUTORE/AUTHOR: 10168E/MD031  
 VERIFICA/CHECKED BY: 10168E/MD031  
 DATA/DATE: 16.05.2017

ID	DESCRIZIONE/DESCRIPTION	DATA/DATE	VERIFICA/CHECKED BY
01	PROVA DI SOLIDITÀ/STRENGTH TEST	15/05/2017	
02	PROVA DI DEFORMAZIONE/DEFORMATION TEST	15/05/2017	
03	PROVA DI CORROSIONE/CORROSION TEST	15/05/2017	

PRIMA MODIFICAZIONE/FIRST MODIFICATION	
REVISIONE/REVISION	DATA/DATE
01	15/05/2017
02	15/05/2017
03	15/05/2017

**Pr** natura  
**Pr** natura  
 INFRASTRUTTURA  
 INFRASTRUCTURE

**Pr** natura  
**Pr** natura  
 INFRASTRUTTURA  
 INFRASTRUCTURE



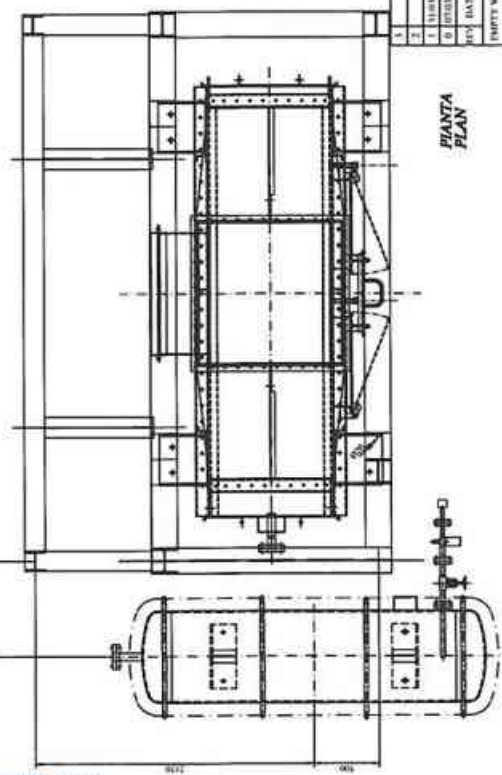
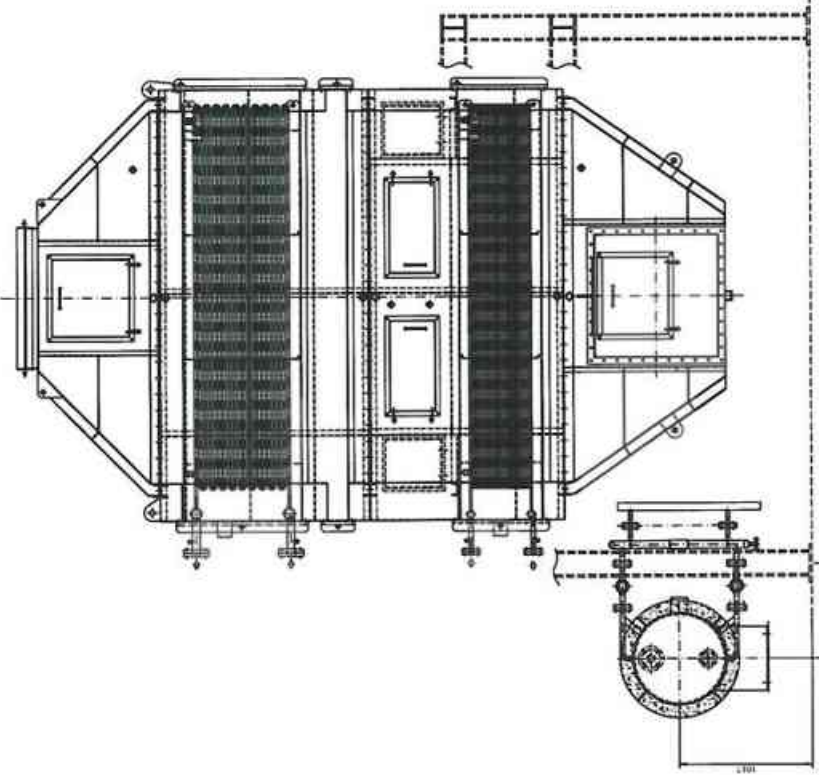
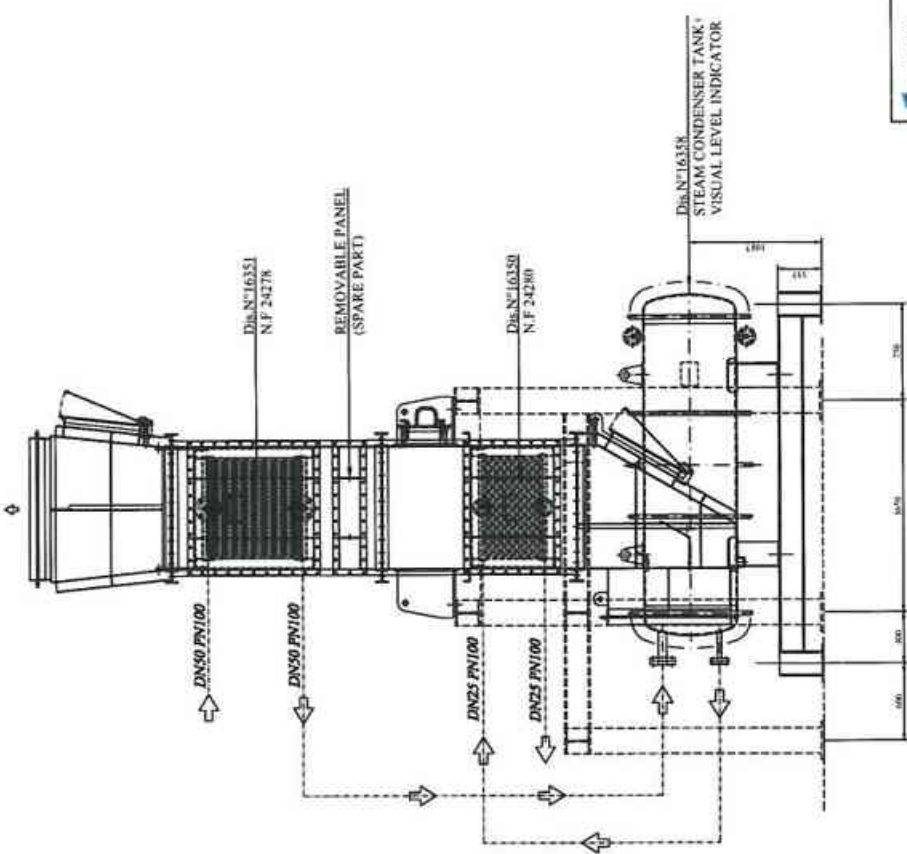
PRODOTTORE/PRODUCED BY  
 10168E  
 ZARADOK TENDENCIJE PROJEKTALNA OPORNICA KOMALNACIJA  
 PROJEKTNA IZ OBLASTI GRAĐEVINARSTVA I INŽINJERINGA  
 41000 BEOGRAD, UL. BEOGRADSKA 113  
 TELEFON: 011 2613 0013

**Pr** natura  
**Pr** natura  
 INFRASTRUTTURA  
 INFRASTRUCTURE

PRIMA MODIFICAZIONE/FIRST MODIFICATION	
REVISIONE/REVISION	DATA/DATE
01	15/05/2017
02	15/05/2017
03	15/05/2017

PRIMA MODIFICAZIONE/FIRST MODIFICATION	
REVISIONE/REVISION	DATA/DATE
01	15/05/2017
02	15/05/2017
03	15/05/2017

**Pr** natura  
**Pr** natura  
 INFRASTRUTTURA  
 INFRASTRUCTURE



WICEPREZES ZARZADU      PREZES ZARZADU

Dariusz Gresicki

Konrad Mikołajski

**Pracownia Inżynierska SOWER**  
 SOWER ENGINEERING S.P.A.  
 VIA S. GIUSEPPE 10, 20122 MILANO, ITALY  
 TEL. +39 02 57491111 - FAX +39 02 57491122  
 WWW.SOWERENGINEERING.COM

**Pracownia Inżynierska Umiejętności Specjalne**  
 Prace Biurowe i Techniczne  
 10166REVMD032

**SCHEMA DI MONTAGGIO ASSEMBLING SKETCH (LINEA LINE 1)**

NO	OPERAZIONE	OPERAZIONE	OPERAZIONE	OPERAZIONE	OPERAZIONE
1	...	...	...	...	...
2	...	...	...	...	...
3	...	...	...	...	...
4	...	...	...	...	...
5	...	...	...	...	...
6	...	...	...	...	...
7	...	...	...	...	...
8	...	...	...	...	...
9	...	...	...	...	...
10	...	...	...	...	...

**UNITERM**

**SCHEMA DI MONTAGGIO ASSEMBLING SKETCH (LINEA LINE 1)**

DIS N° AS (LINE 1)

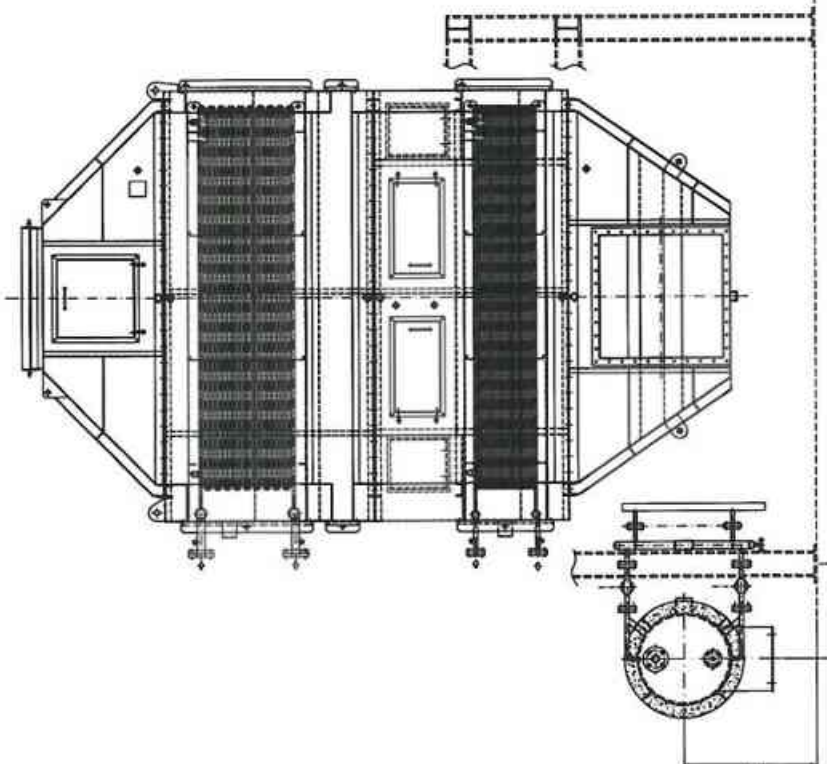
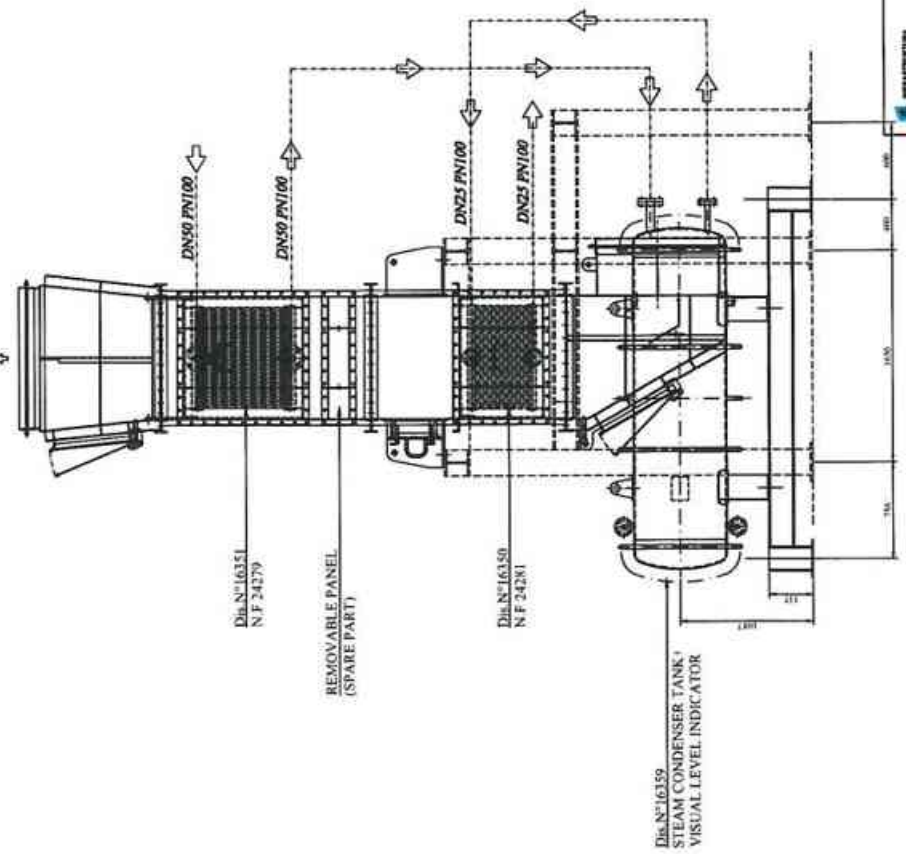
PRELIMINARI

1	...	...	...	...	...
2	...	...	...	...	...
3	...	...	...	...	...
4	...	...	...	...	...
5	...	...	...	...	...
6	...	...	...	...	...
7	...	...	...	...	...
8	...	...	...	...	...
9	...	...	...	...	...
10	...	...	...	...	...

UNITERM S.p.A. - Via S. Giuseppe 10 - 20122 Milano - Italy  
 Tel. +39 02 57491111 - Fax +39 02 57491122  
 www.uniterm.it

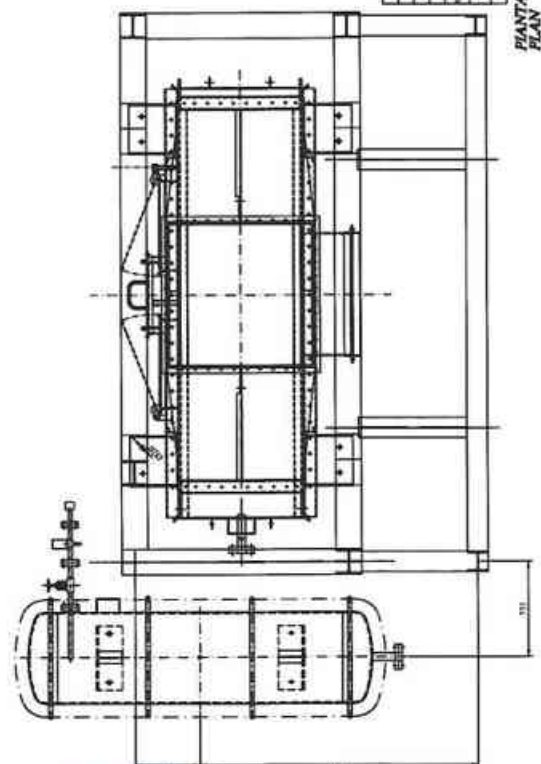
PIANTA PLAN





WICEPREZES ZARZADU

*Dariusz Czozirki*



PREZES ZARZADU

*[Signature]*

<b>UNIEM</b> S.p. z o.o. ul. Polna 20, 00-912 Warszawa, tel. 22 615 41 00 www.uniem.com.pl	
SCHEMA DI MONTAGGIO ASSEMBLING SKETCH (LINEALINE 2)	DWT: AS (LINE 2) DWT/PLZ: 17021 17021
1. 2. 3. 4. 5. 6. 7. 8. 9. 10. 11. 12. 13. 14. 15. 16. 17. 18. 19. 20. 21. 22. 23. 24. 25. 26. 27. 28. 29. 30. 31. 32. 33. 34. 35. 36. 37. 38. 39. 40. 41. 42. 43. 44. 45. 46. 47. 48. 49. 50. 51. 52. 53. 54. 55. 56. 57. 58. 59. 60. 61. 62. 63. 64. 65. 66. 67. 68. 69. 70. 71. 72. 73. 74. 75. 76. 77. 78. 79. 80. 81. 82. 83. 84. 85. 86. 87. 88. 89. 90. 91. 92. 93. 94. 95. 96. 97. 98. 99. 100.	DWT/PLZ: 17021 17021

Pr. <b>Starna</b> Inżynieria Akustyczna Ul. Chałubińskiego 1, 00-908 Warszawa, tel. 22 615 41 00 www.prstarna.pl	Pr. <b>SOER</b> S.p. z o.o. ul. Chałubińskiego 1, 00-908 Warszawa, tel. 22 615 41 00 www.soer.pl
SCHEMA DI MONTAGGIO ASSEMBLING SKETCH (LINEALINE 2)	DWT/PLZ: 17021 17021

PIANTA  
PLAN





Lp.	Opis	Ilość	Nr normy katalogu lub rysunku	Material	Masa [kg]		Uwagi
					jedn.	całk.	
1	Rura 60,3 x 4,5 - TC1 - 2.2	161,0 mb	PN-EN-10216-2	P265GH	6,19	996,6	
2	Rura 33,7 x 3,2 - TC1 - 2.1	18,0 mb	PN-EN-10216-2	P265GH	2,41	43,4	
3	Łuk - Typ B - Odmiana 3D - 90° - 60,3x4,5 - TC1 - 2.2	48 szt	PN-EN 10253-2	P265GH	0,70	33,6	
4	Łuk - Typ B - Odmiana 3D - 90° - 33,7x3,2 - TC1 - 2.1	12 szt	PN-EN 10253-2	P265GH	0,14	1,7	
5	Trójnik równy - Typ B - 60,3x4,5 - TC1 - 2.2	6 szt	PN-EN 10253-2	P265GH	2,88	17,3	
6	Zawieszenie jednoczęgnowe poziome DN50*	16 szt	Chemar Kielce	wg dostawcy	4,2	67,2	
7	Podparcie ślizgowe poziome DN50	14 szt	Chemar Kielce	wg dostawcy	6,4	89,6	
8	Obejma Dz60,3	10 szt	rys. nr	-	0,18	1,8	

WICEPREZES ZARZĄDU  
  
 Dariusz Gręzicki

WICEPREZES ZARZĄDU  
  
 Dariusz Gręzicki