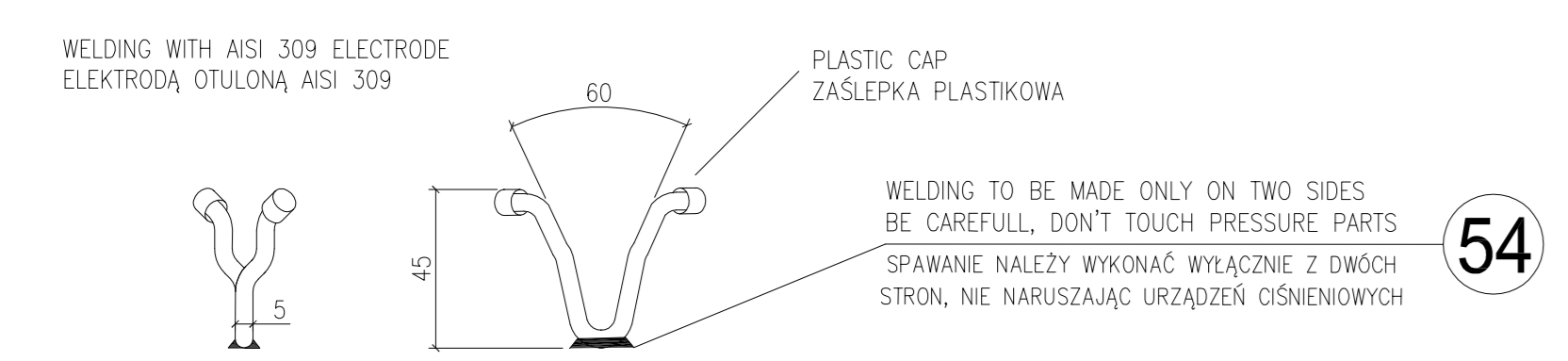
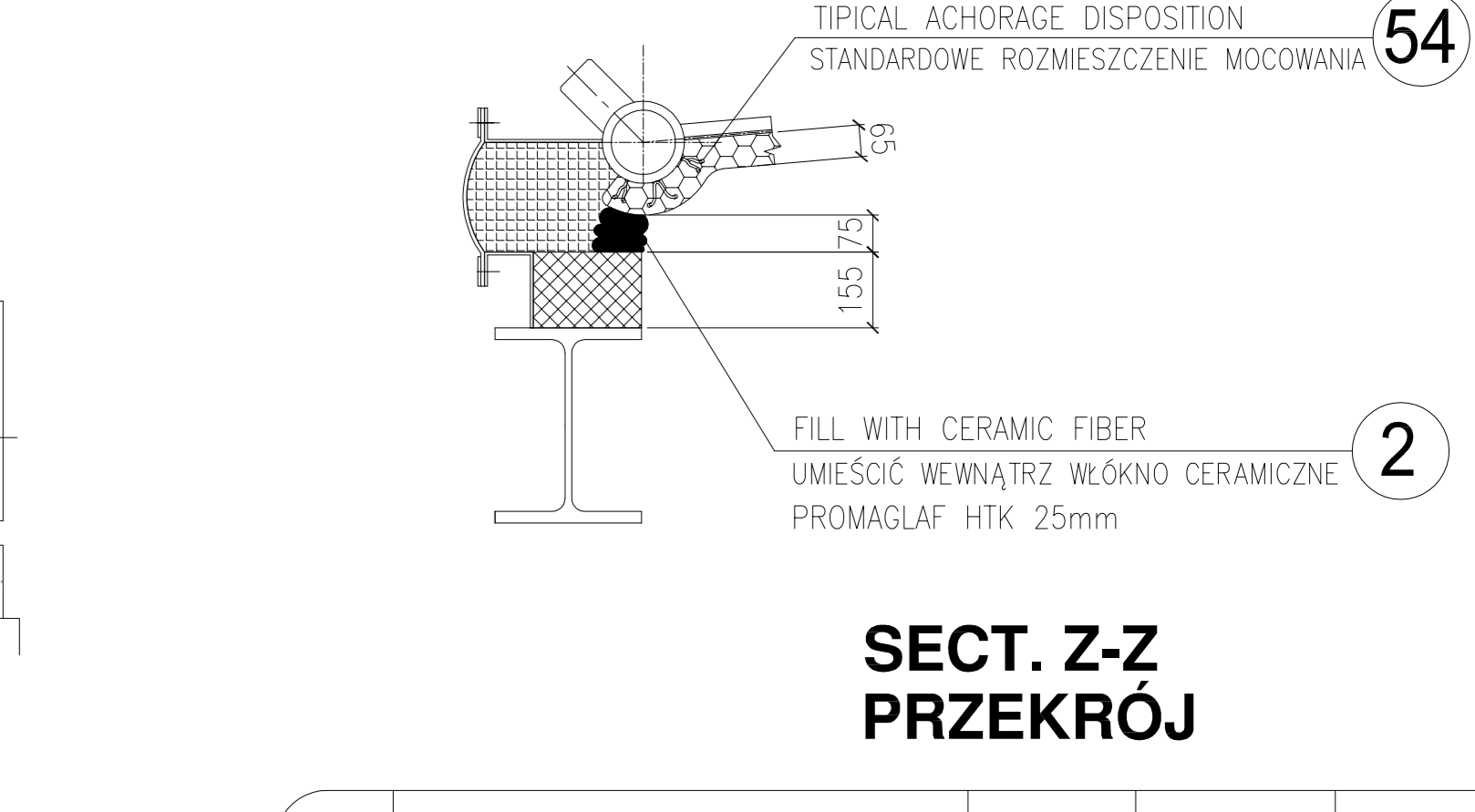
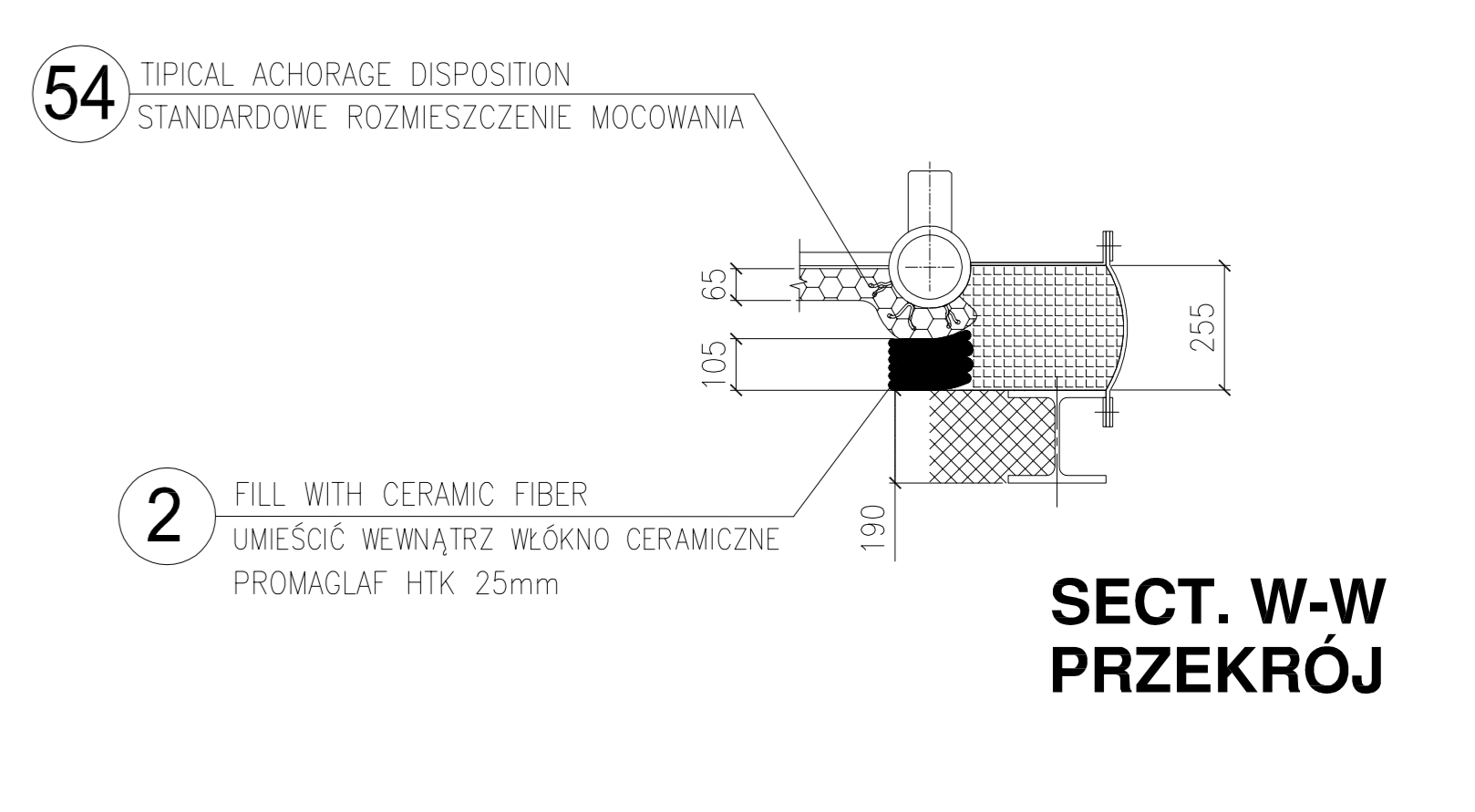
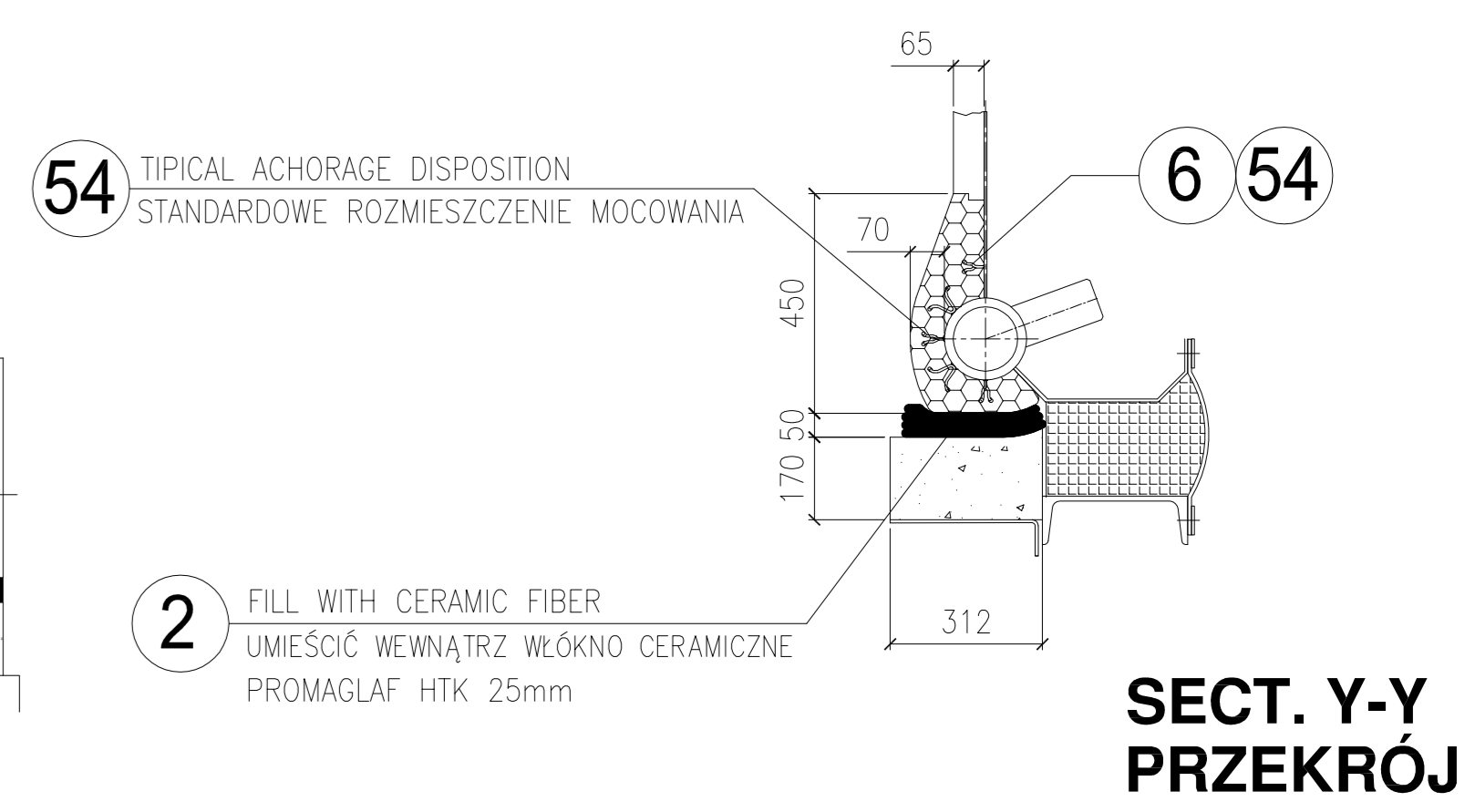
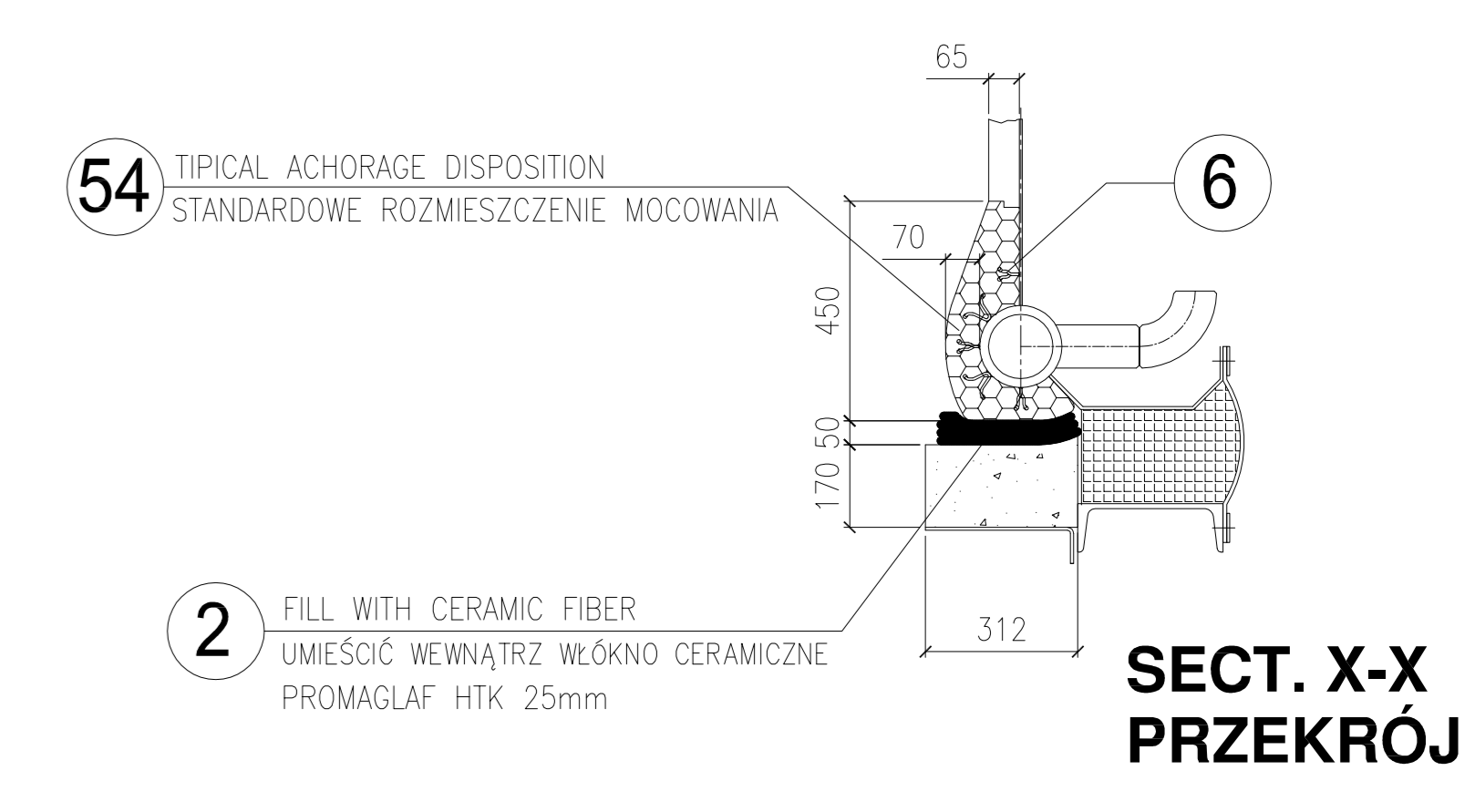
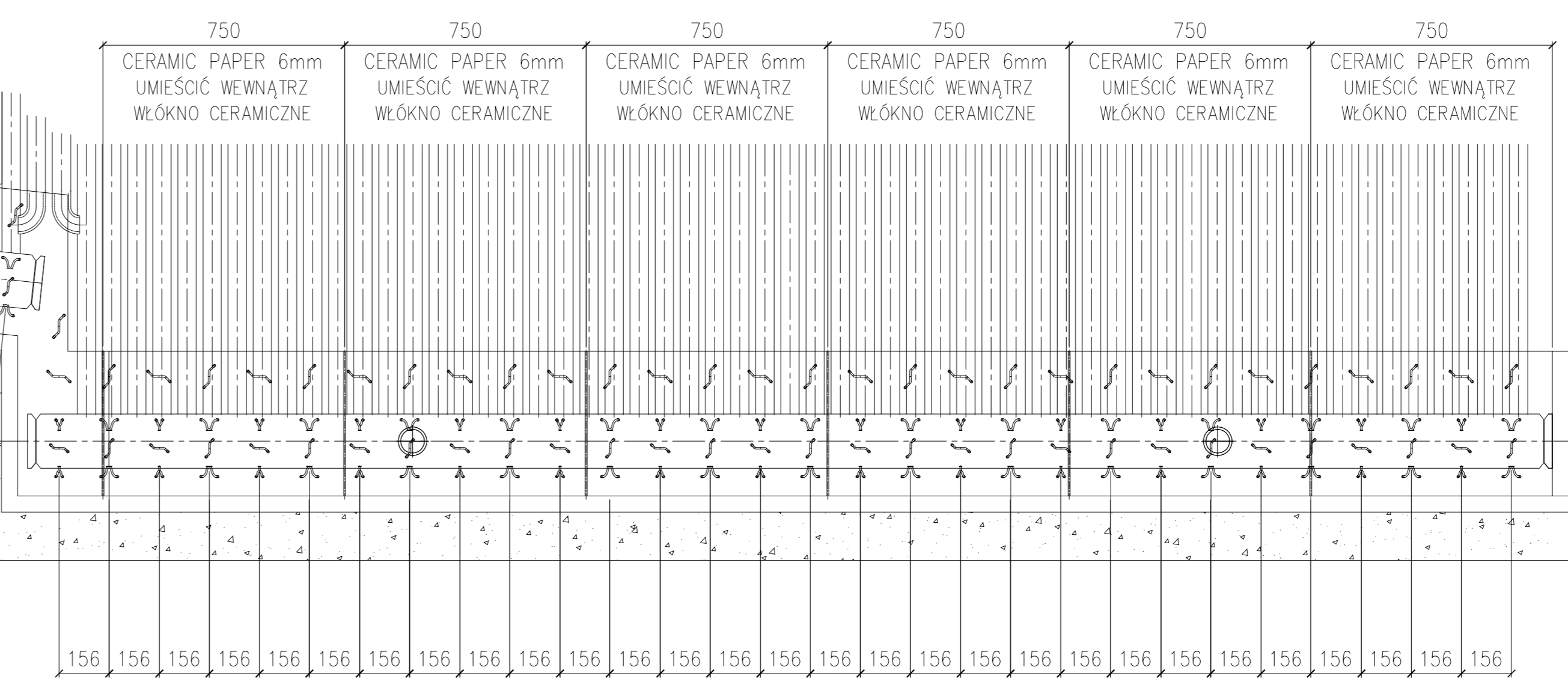
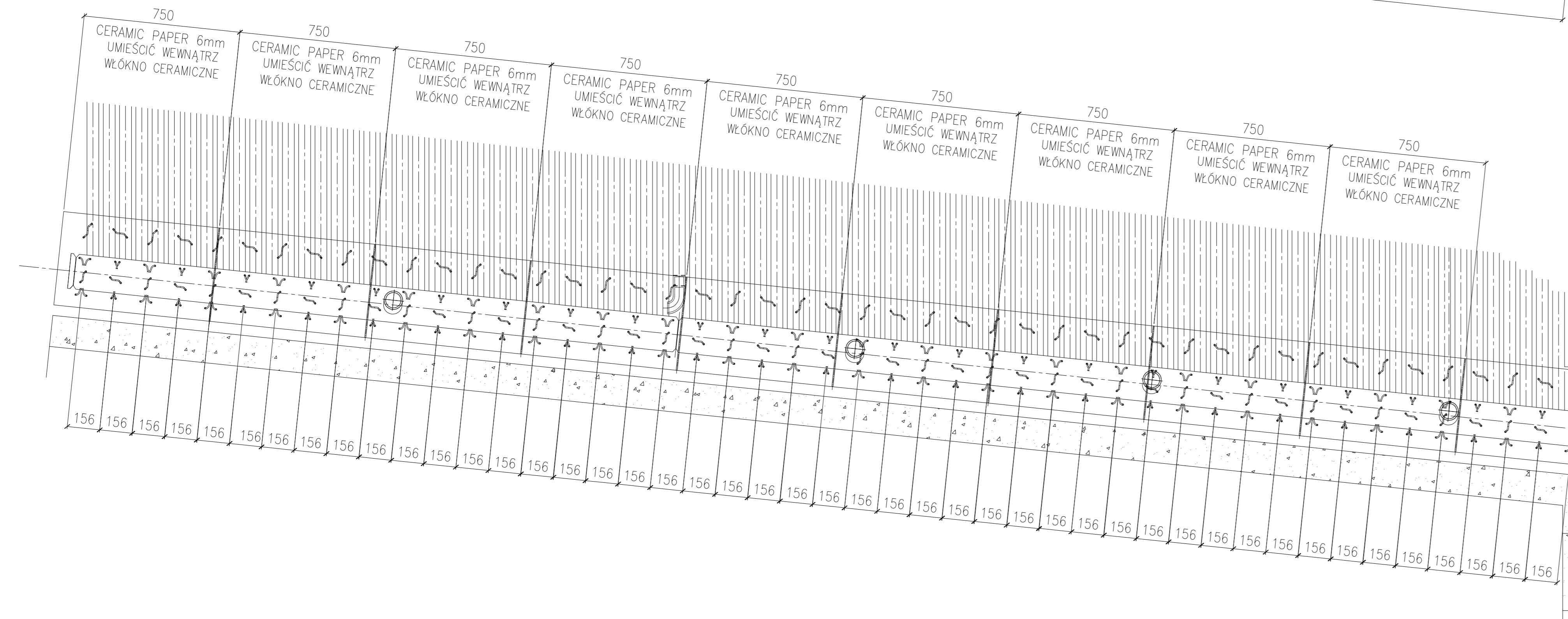
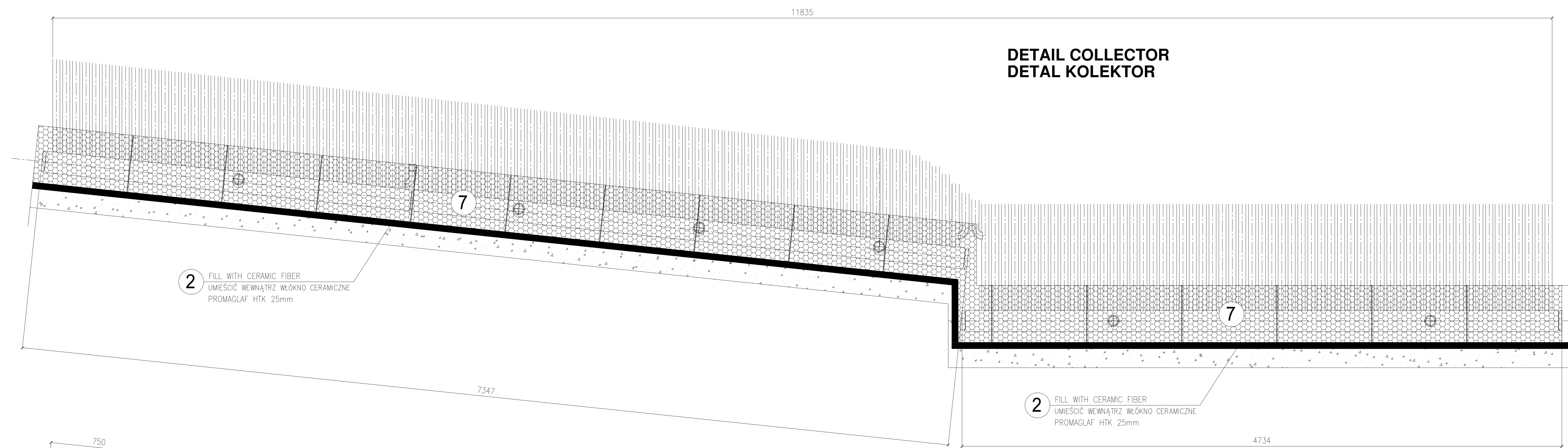


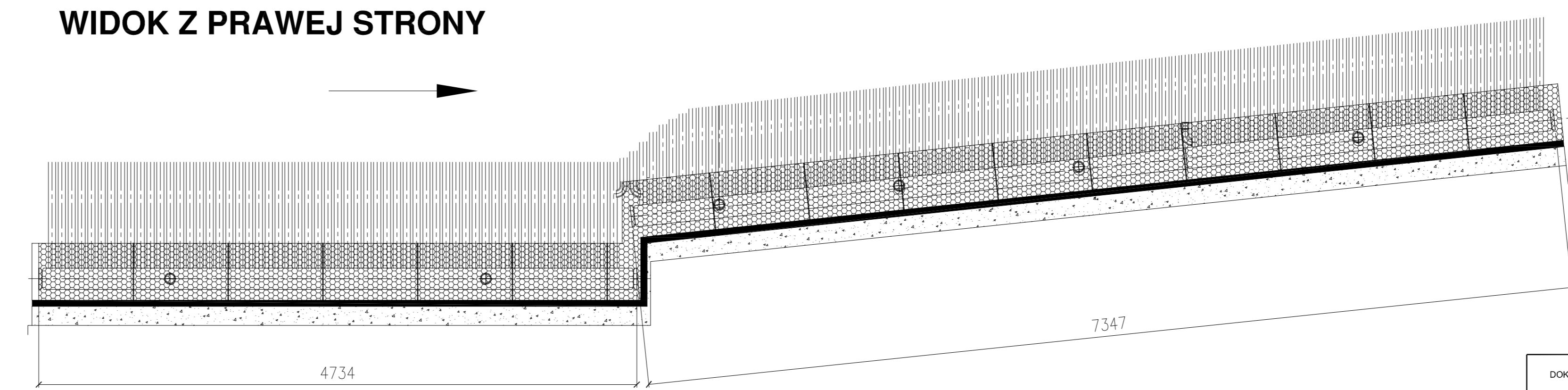
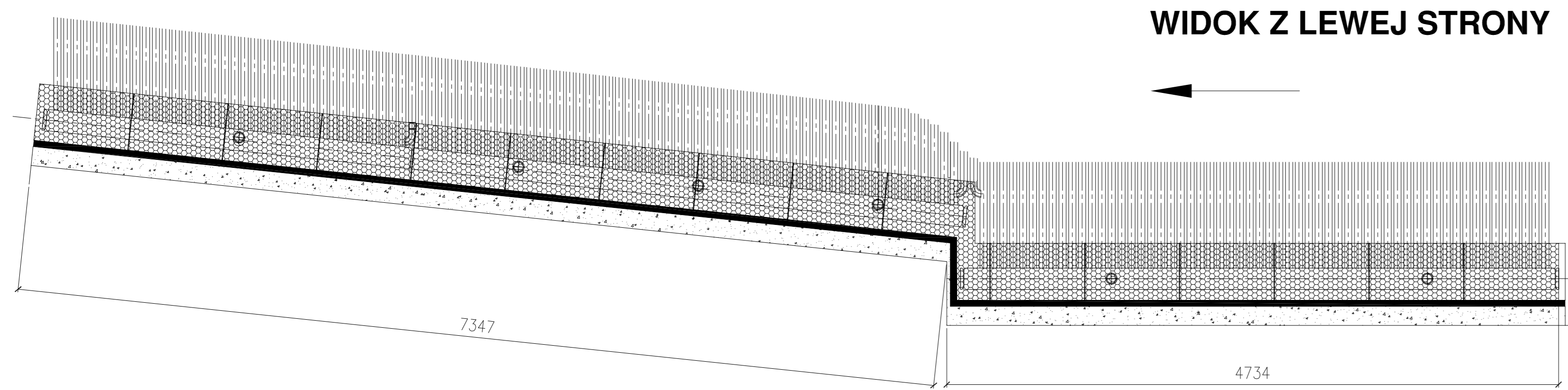
**DETAIL COLLECTOR
DETAL KOLEKTOR**



TYPICAL 3D ANCH.
STANDARDOWE MOCOWANIE KOTEW 3D

LEFT SIDE
WIDOK Z LEWEJ STRONY

RIGHT SIDE
WIDOK Z PRAW EJ STRONY



Item	MATERIAL	VOLUME m ³	WEIGHT Kg	QUANTITY IŁOŚĆ
6	ONYX 80VC	1.81	4470	/
1	PAPER 6mm	/	/	2.5mq
54	Anch. AISI310	/	/	-80

ZATWIERDZONY Approved	
ZATWIERDZONY JAK SIĘ USTOWIŁ Approved as corrected	
NI ZATWIERDZONY Not Approved	
NI WYKAGA ZATWIERDZENIA Approved not required	

23/12/2014	ISSUED FOR APPROVAL	DB	DB	YESUVIUS
Date:	Description:	Drawn by:	Checked by:	Approved by:
Client: TME - TERMOMECCANICA ECOLOGICA				
		Unit: mm		
Vesuvius Italia S.p.A. - UNIGRUP - Via Salaria 100 - 00198 Roma (RM) - Italy - Tel. +39 06 50001111 Fax +39 06 50001112		Material: SEE THE DRAWING		
TITLE: COLLECTORS DETAIL				
Draw number:	Revision:	Scale:	Format:	N. of sheet:
PSV-142-07	0	1:20	A0	002
00 24/01/2016 PERVAZE WYKONANE FIRST ISSUE DB DB DB YESUVIUS REW. DATA WYKONANIA OPIS REWIZJI WYKONANIE PRZEZ SPRAWDZENIE PRZEZ REV. ISSUE DATE REVISION DESCRIPTION CHECKED BY APPROVED BY				
INFRASTRUTTURA E SOSTENIBILITÀ Pro Natura UNIA EUROPEJSKA FUNDUSZ ROZWOJOWY				
DOCUMENTO DESTINATO AL CLIENTE: 10168 VESUVIUS ITALIA WSKAZUJE PRZEDSIĘWZIĘCIE NAZWA OBIEKTU, BUDOWALI, STRUKTURY: ZAKŁAD TERMICZNEGO PRZECZYSZCZANIA ODPADÓW KOMUNALNYCH PROJECT'S NAME AND ADDRESS: BUDOWA ZAKŁADU TERMICZNEGO PRZECZYSZCZANIA ODPADÓW KOMUNALNYCH WYKONAWCA: INFRASTRUTTURA E SOSTENIBILITÀ PRO NATURA UNIA EUROPEJSKA FUNDUSZ ROZWOJOWY				
KOMPLEKS SPALANIA ODPADÓW MIEJSKICH DLA OBSZARU BYDGOŚCZAN - TORUN (MWP) IMPIANTO DI INCENERIMENTO RIFIUTI URBANI PER BYDGOŚCZ-TORUN (MWP) ZONIA CALABIA - BOIES AIRCANE BIOD-BOIA LT				
PROJEKT WYKONAWCZY 10168EJMD311 10168EJMD311				
PROJEKTANT PRONAWAZACY: STEFANO GALVANI SPECJALNOŚĆ: TECHNOLOGIE I PROCESY OCZYSZCZANIA SPRAWDZAJĄCY: SPECJALNOŚĆ:				
INFORMACJE ZAINTERESOWANI - NI UZYWAC W CELACH WNIOSU NZ ZE DLA WYKONAWCY ZOSTAŁY DOSTARCZONE CONFIDENTIAL PROPRIETARY - NOT TO BE USED FOR ANY PURPOSE OTHER THAN FOR WHICH IT IS SUPPLIED				