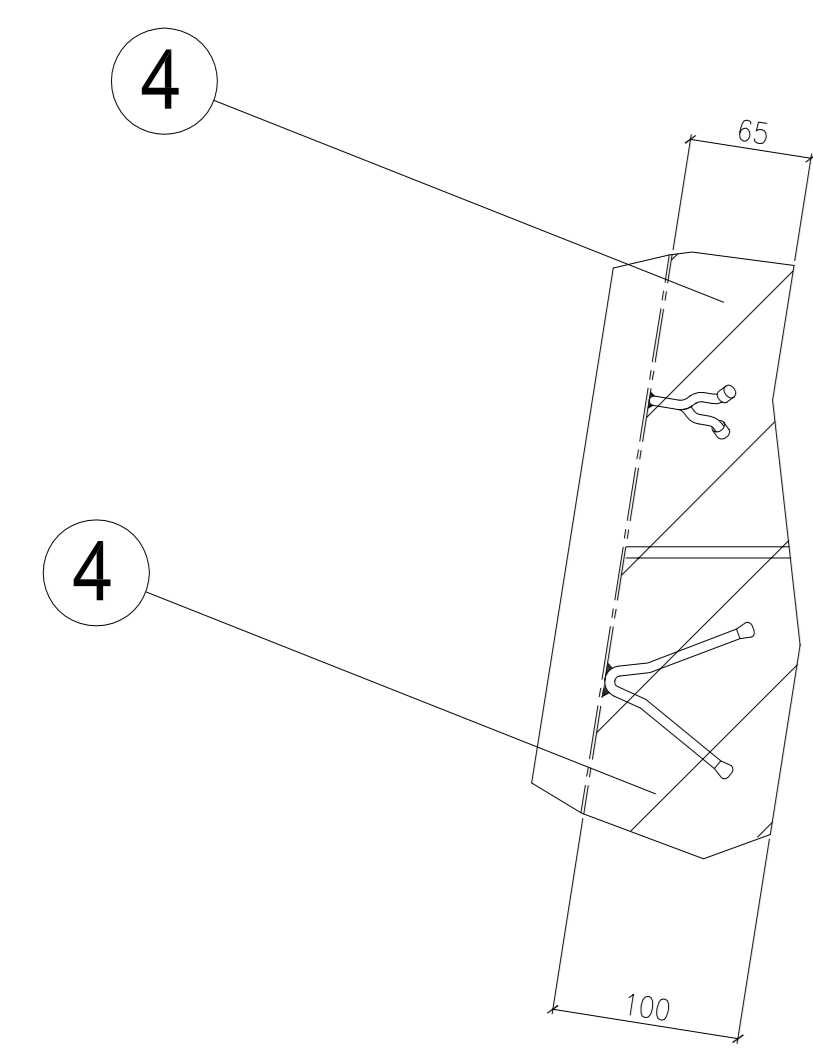
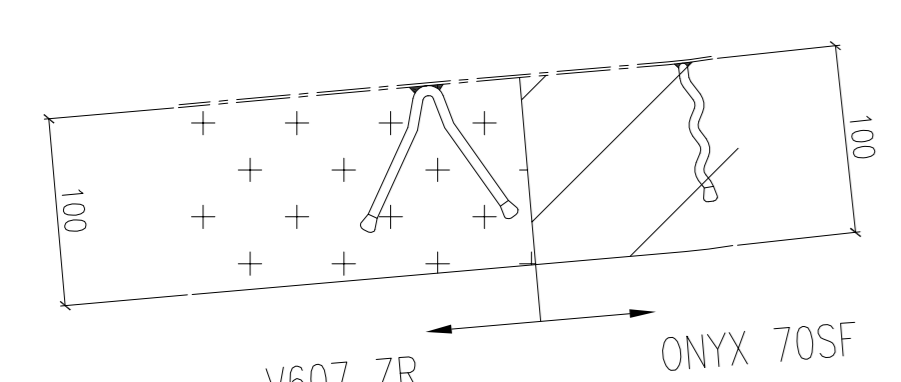


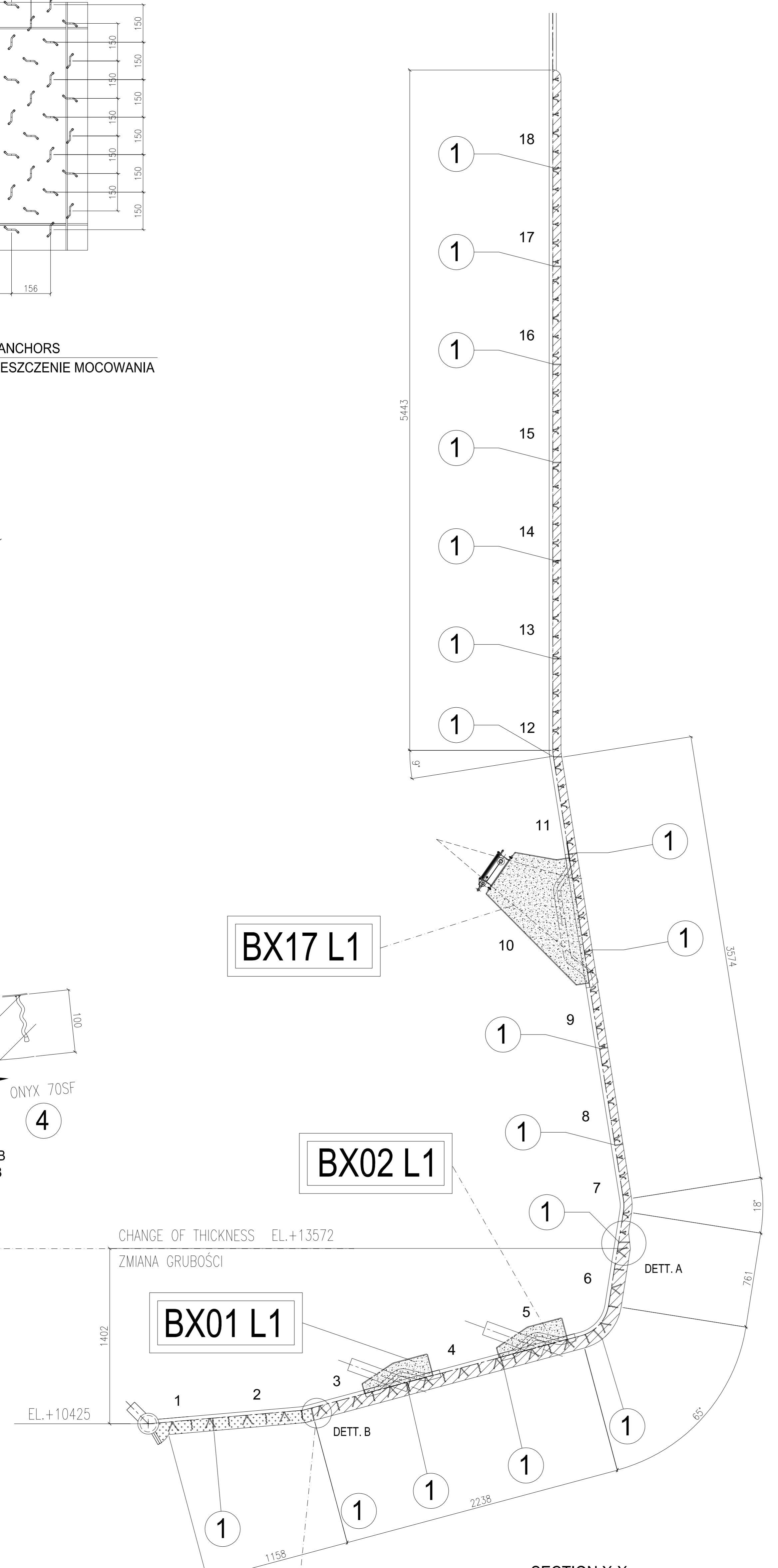
TYPICAL DISPOSITION ANCHORS  
STANDARDOWE ROZMIESZCZENIE MOCOWANIA



DETAIL A  
DETAL A



DETAIL B  
DETAL B



SECTION X-X  
PRZEKRÓJ X-X

REFRACTORY LIMITS EL.+23000  
WARTOŚCI GRANICZNE MATERIAŁU OGIOTRWALEGO

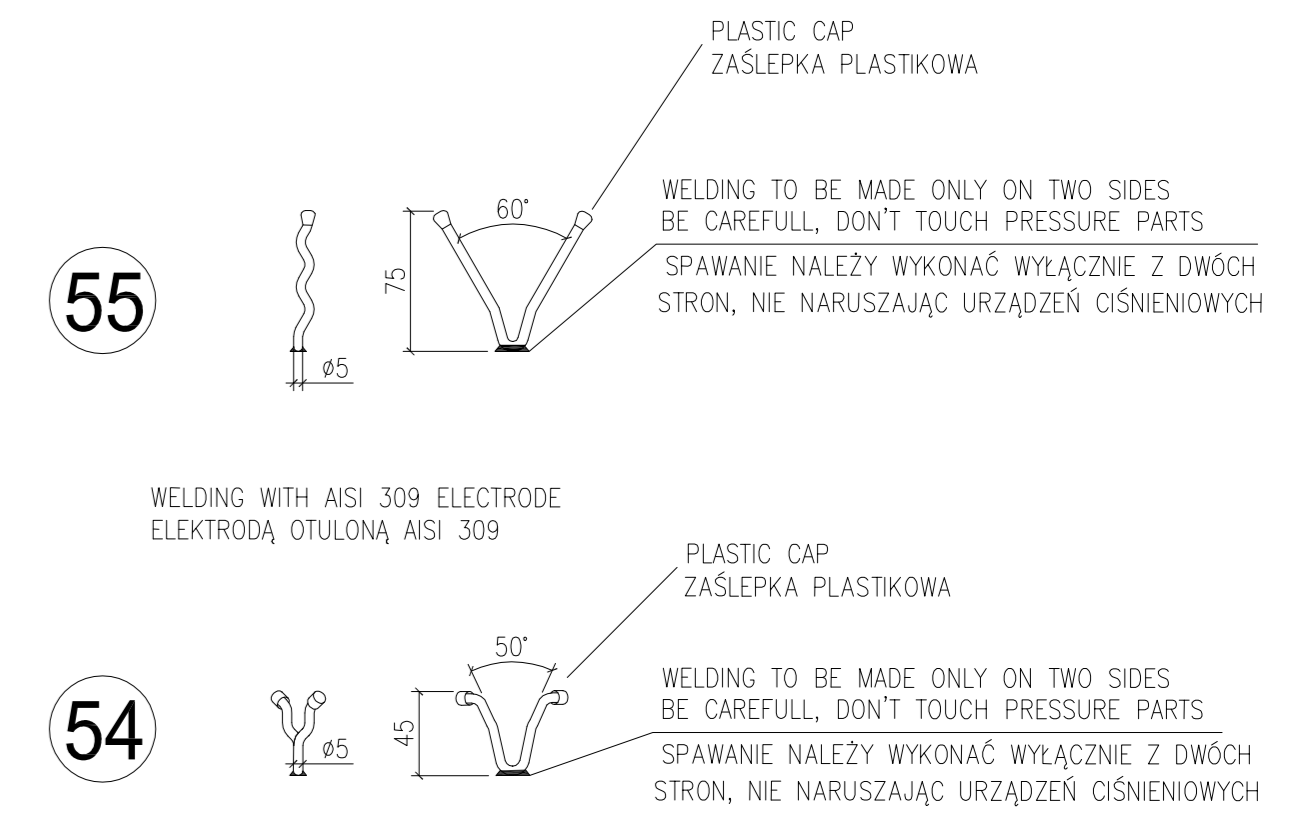
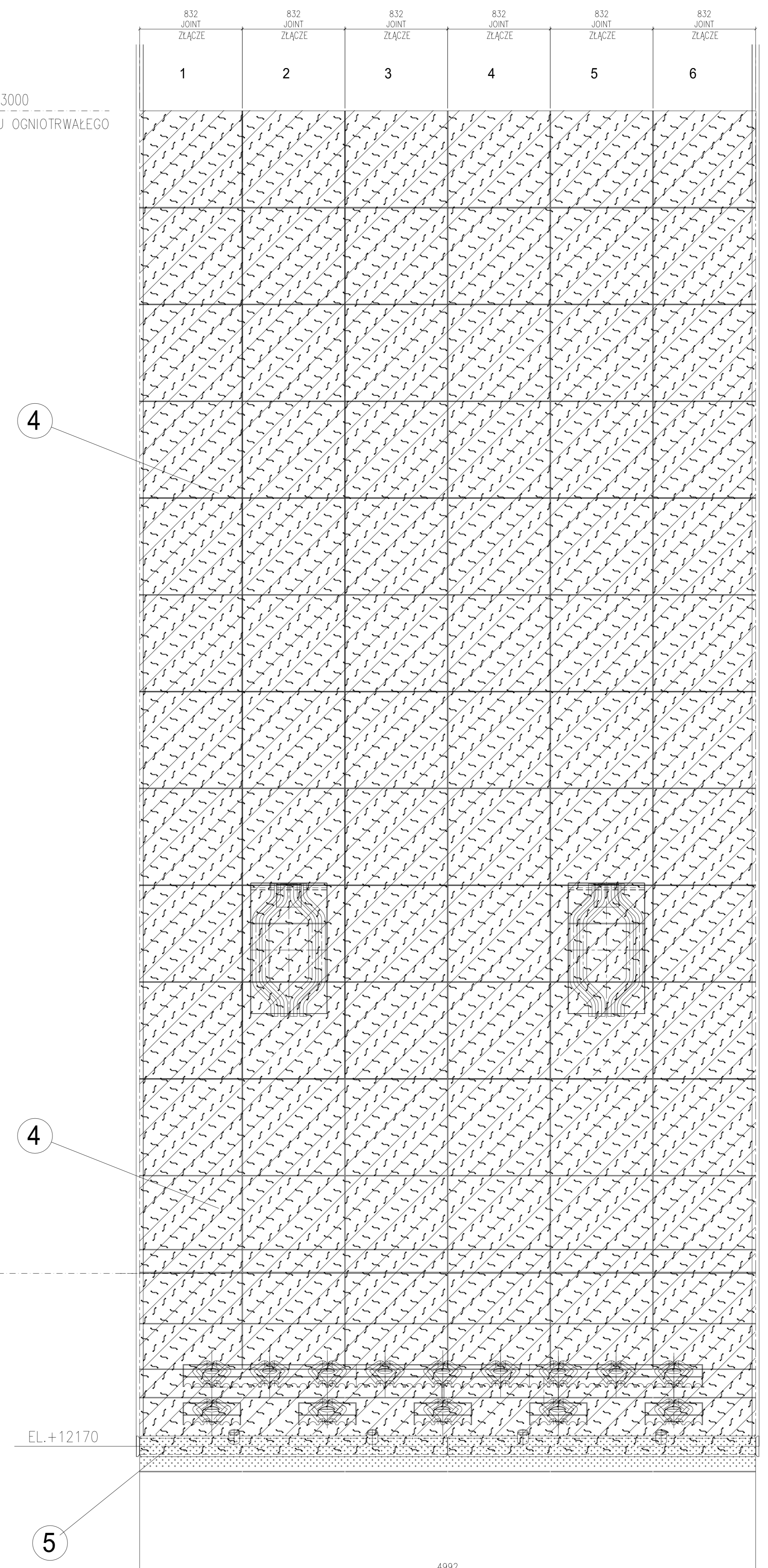
CHANGE OF THICKNESS EL.+13572  
ZMIANA GRUBOŚCI

CHANGE OF THICKNESS EL.+13572  
ZMIANA GRUBOŚCI

CHANGE MATERIAL ZMIANA MATERIAŁU  
JOINT CORRESPOND TO CHANGE MATERIAL  
DOPASOWAĆ ZŁĄCZE KOMPENSACYJNE DO ZMIENIONEGO MATERIAŁU

INSTAL REFRACTORY AFTER IDRAULICAL TEST  
WYKONAĆ WYLEWKĘ OGIOTRWALĄ PO WYKONANIU PRÓBY WODNEJ

65mm ONYX 70SF ANCHOR 54  
65mm ONYX 70SF MOCOWANIA KOTEW 54  
100mm ONYX 70SF ANCHOR 55  
100mm ONYX 70SF MOCOWANIA KOTEW 55



TYPICAL 3D ANCH.  
STANDARDOWE MOCOWANIE KOTEW 3D

Item	MATERIAL	VOLUME m³	WEIGHT Kg	QUANTITY ILOŚĆ
4	ONYX 70SF	4.7	11950	/
5	V607 ZR	0.7	2100	/
1	PAPER 6mm	/	/	28mq
54	Anch. AISI310	/	/	3670
55	Anch. AISI310	/	/	1750

23/12/2014	ISSUED FOR APPROVAL	DB	DB	YES/UVIS
Date:	Description:	Drawn by:	Checked by:	Approved by:

Client: TME - TERMOMECCANICA ECOLOGICA

**VESUVIUS**  
Vesuvius Italia S.p.A. - 00100 ROMA - VIA S. MARIA S. GIOVANNI 100 - TEL. +39 06 5000111 - FAX +39 06 5000112

TITLE: BOXES HOPPER 2\*1/3° GAS PASS  
Scale: 1:20  
Format: A0

Draw number: PSV-142-07  
Revision: 0  
N. of sheet: 001  
Sheet: 001

INFRASTRUTTURA E SRUDOWISKO  
Pro Natura  
UNIA EUROPEJSKA  
FUNDUSZ SPRAWIEDLIWOŚCI

REV.	DATA WYDANIA	ISSUE DATE	OPIS ZMIAN	REVISION DESCRIPTION	WYKONANY PRZEZ	SPRACZONY PRZEZ	WERYFIKOWANY PRZEZ
00	24/01/2016		PERWAZJE WYKONANE	FIRST ISSUE	DB	DB	YES/UVIS

**SOLER**  
SOLER S.p.A. - 20139 MILANO - VIA S. PIETRO 10 - TEL. +39 02 5750111 - FAX +39 02 5750112

PROJEKT WYKONAWCY: 10168EJMD313

**Pro Natura**  
Międzygminny Komplex  
Unieszkodliwiania Odpadów  
Pro Natura Sp. z o. o.

ANCHORS DETAILS  
KOTWY SZCZEGÓLNY

PROJEKTANT: STEFANO CALVANI  
SPECJALNOŚĆ: TECHNOLOG DS. COZYSKU ENERGII  
NR UPRAWNIENI:

SPRACZĄCY: STEFANO CALVANI  
SPECJALNOŚĆ: TECHNOLOG DS. COZYSKU ENERGII  
NR UPRAWNIENI:

INFORMACJE ZASTRZEŻENIE - NOT TO BE USED FOR ANY PURPOSE OTHER THAN FOR WHICH IT IS SUPPLIED

ZATWIERDZONY Approved	ZATWIERDZONY JAK SIKURSTWONIK Approved as correct	NIE ZATWIERDZONY Not Approved	NIE WYMAGA ZATWIERDZENIA Approved not required
ZATWIERDZENIE PRZEZ TŁUM. NIE ZWIĘŻA DOSTAWCY Z WYKONANIEM WYKONANIA IZOBOWIĄZANIE WYKONAWCY I Z OBOWIĄZKÓW Z MICH WYKONAWCY.			
TUM. Approval does not exempt the supplier from observing the contractual obligations and from the consequent responsibilities.			