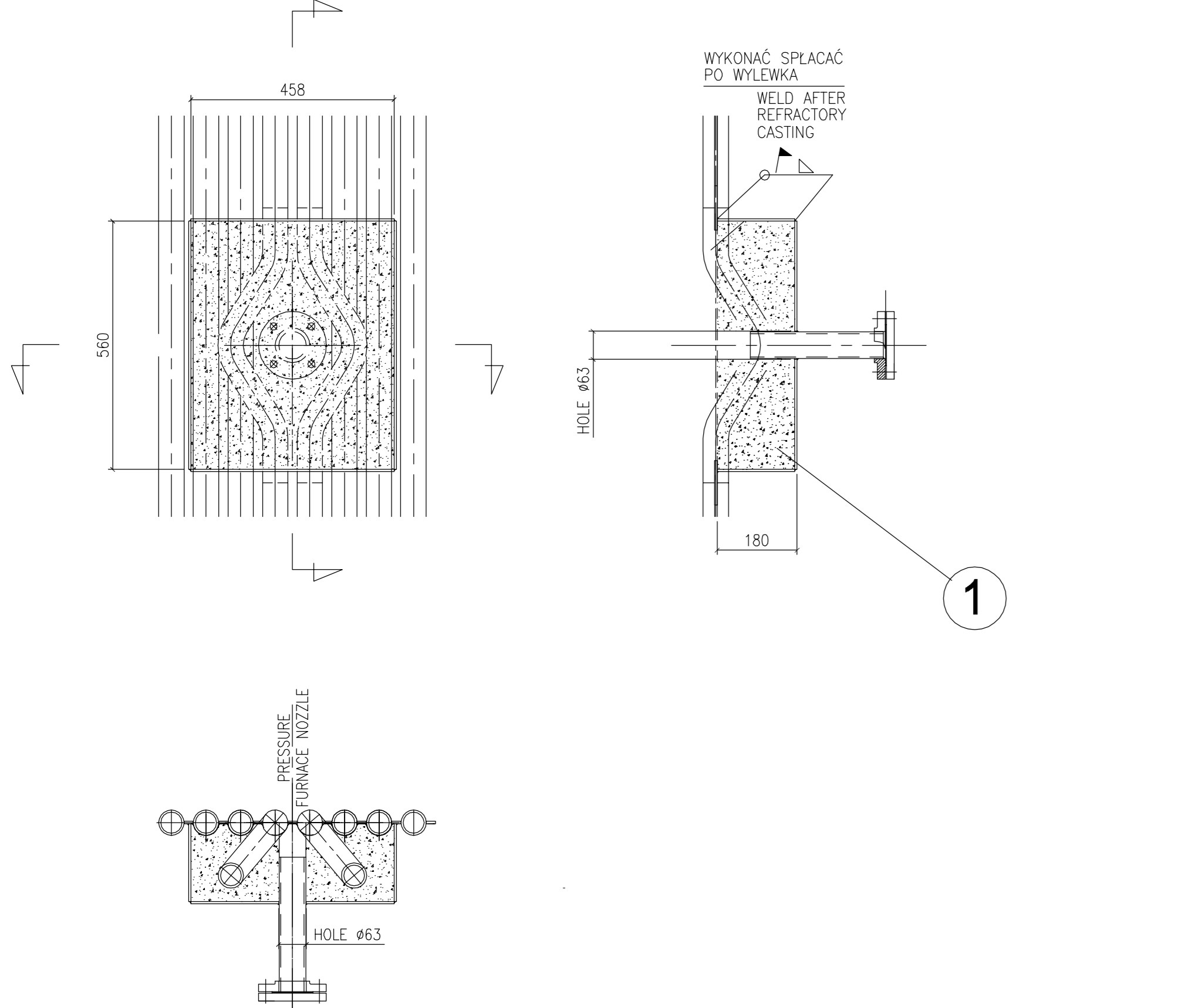
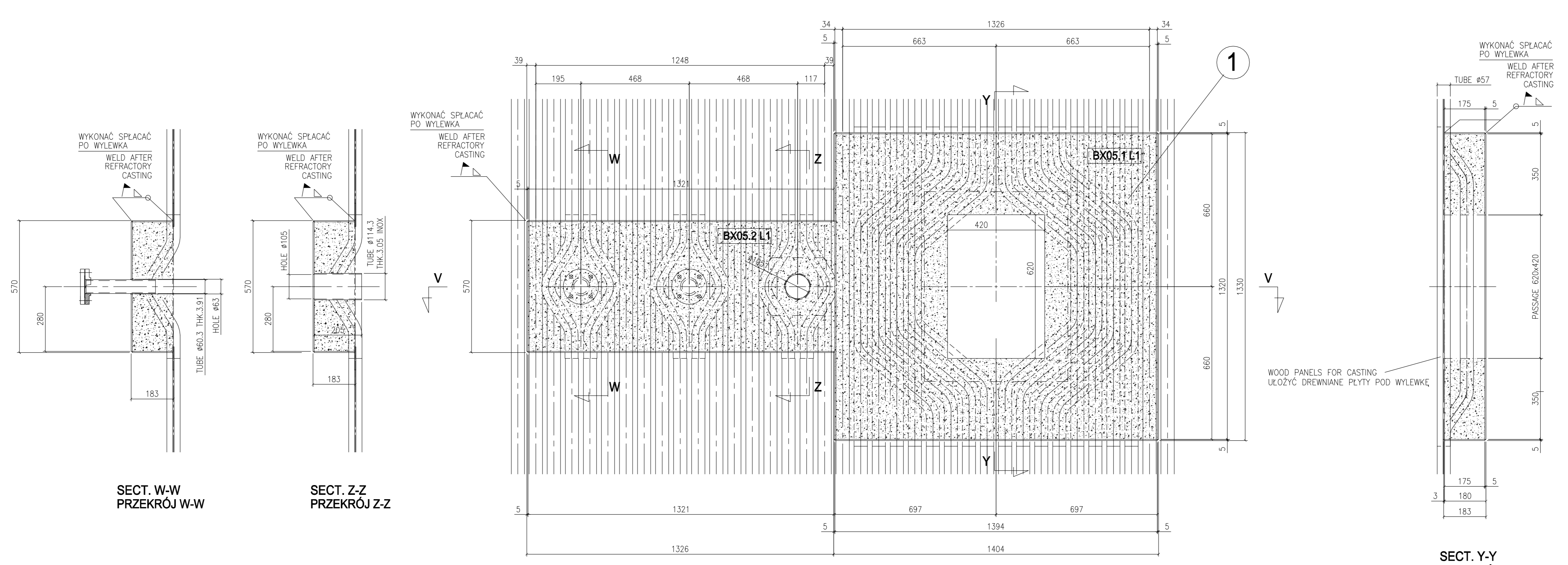


DETAIL DETAL **BX07 L1** N° 8 PIECES ZBUDOWAĆ 8 SZTUKI DLA KAŻDEJ LINII



Item	MATERIAL MATERIAL	VOLUME m³	WEIGHT Kg	QUANTITY ILOŚĆ
1	Cercast 135	/	90	/

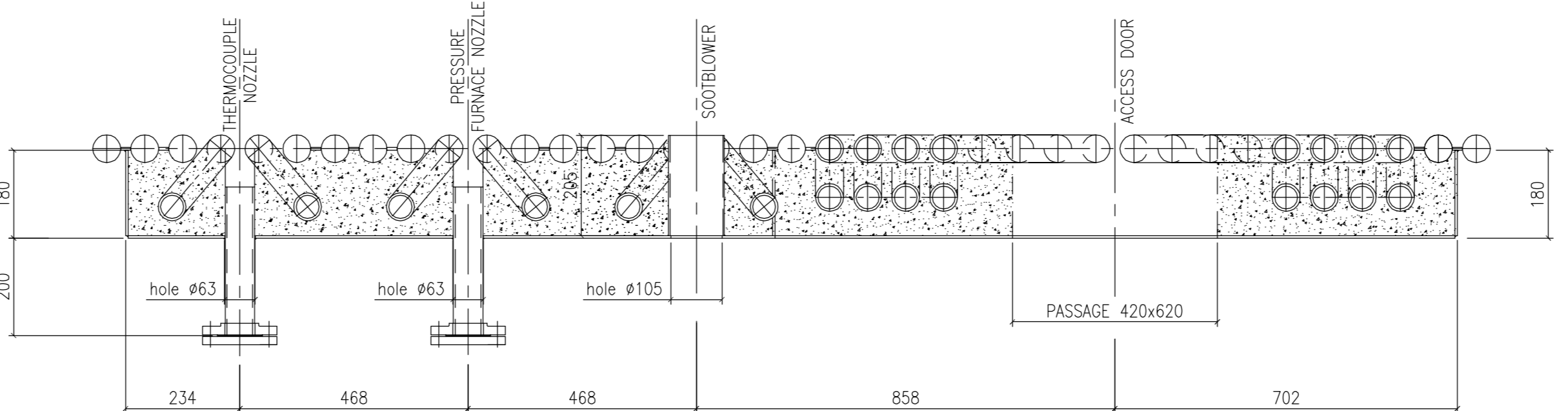
DETAIL DETAL **BX05 L1** N° 5 PIECES ZBUDOWAĆ 5 SZTUKI DLA KAŻDEJ LINII



SECT. W-W PRZEKRÓJ W-W

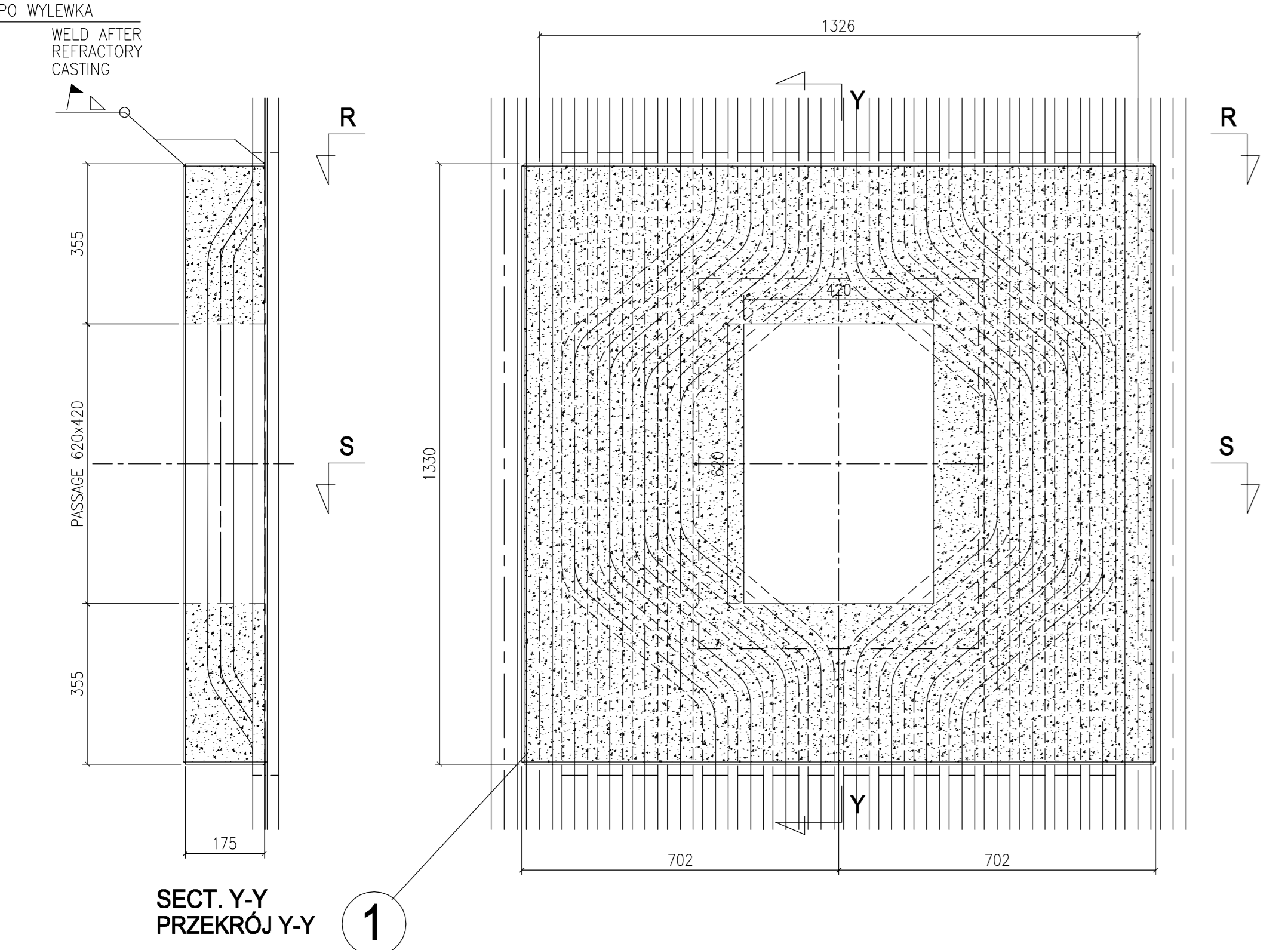
SECT. Z-Z PRZEKRÓJ Z-Z

SECT. Y-Y PRZEKRÓJ Y-Y



SECT. V-V PRZEKRÓJ E-E

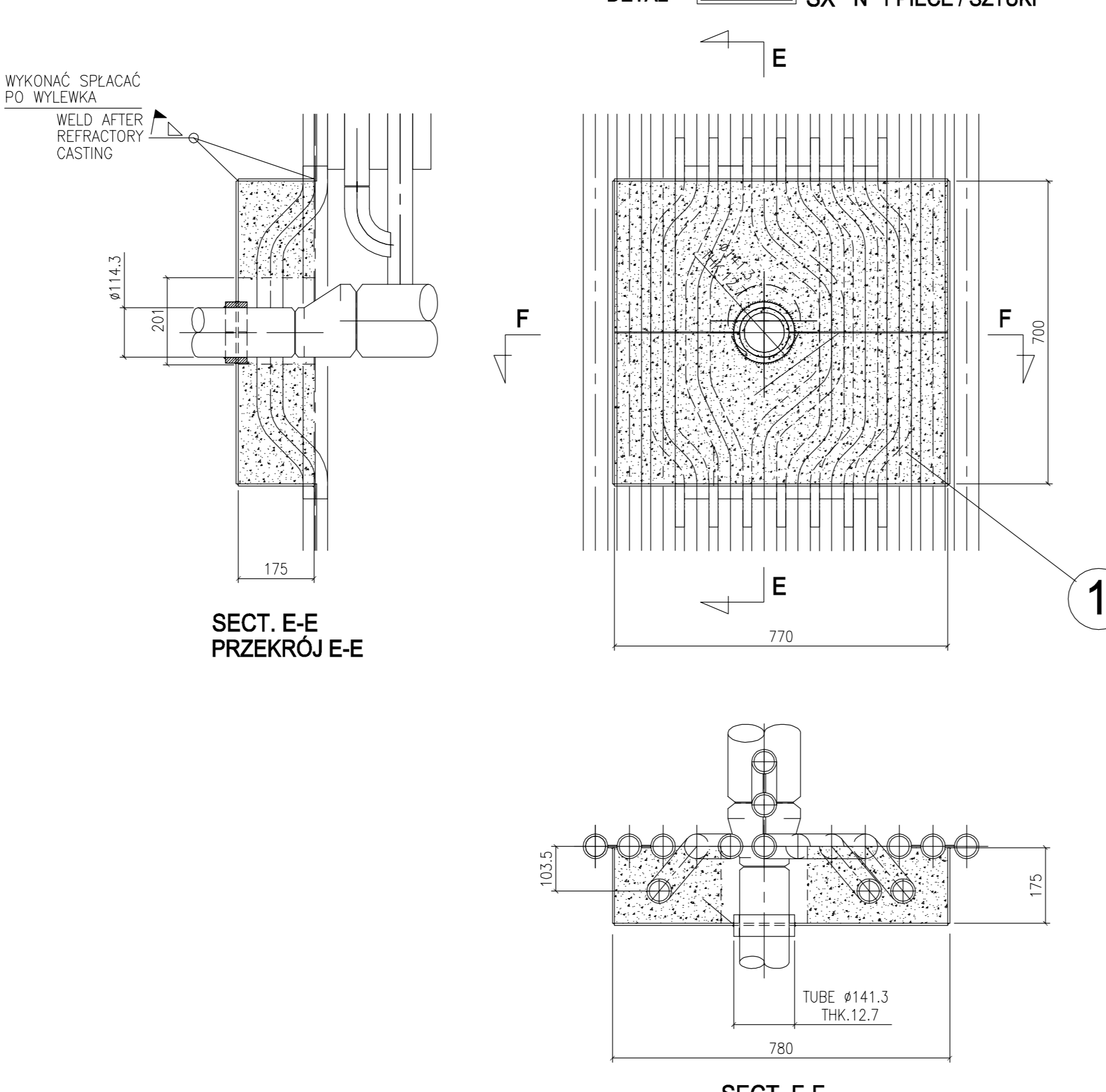
DETAIL DETAL **BX06 L1** N° 8 PIECES ZBUDOWAĆ 8 SZTUKI DLA KAŻDEJ LINII



SECT. S-S PRZEKRÓJ S-S

Item	MATERIAL MATERIAL	VOLUME m³	WEIGHT Kg	QUANTITY ILOŚĆ
1	Cercast 135	/	510	/

DETAIL DETAL **BX09 L1** DX N° 1 PIECE / SZTUKI SX N° 1 PIECE / SZTUKI

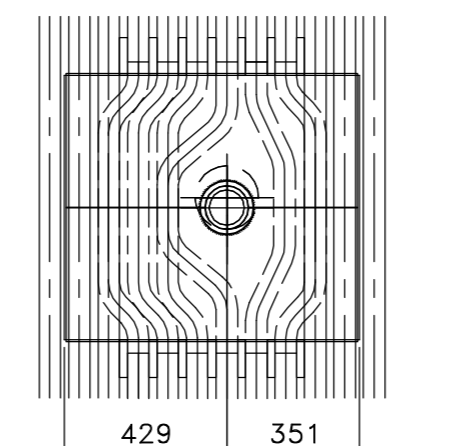
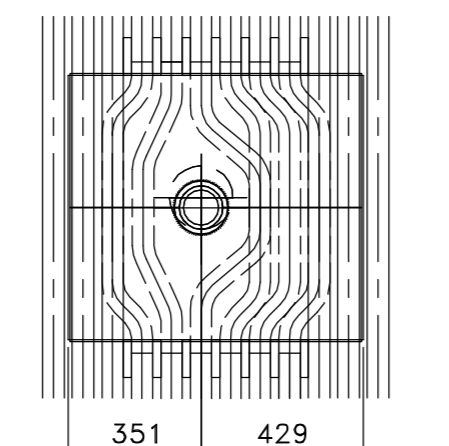


SECT. E-E PRZEKRÓJ E-E

SECT. F-F PRZEKRÓJ F-F

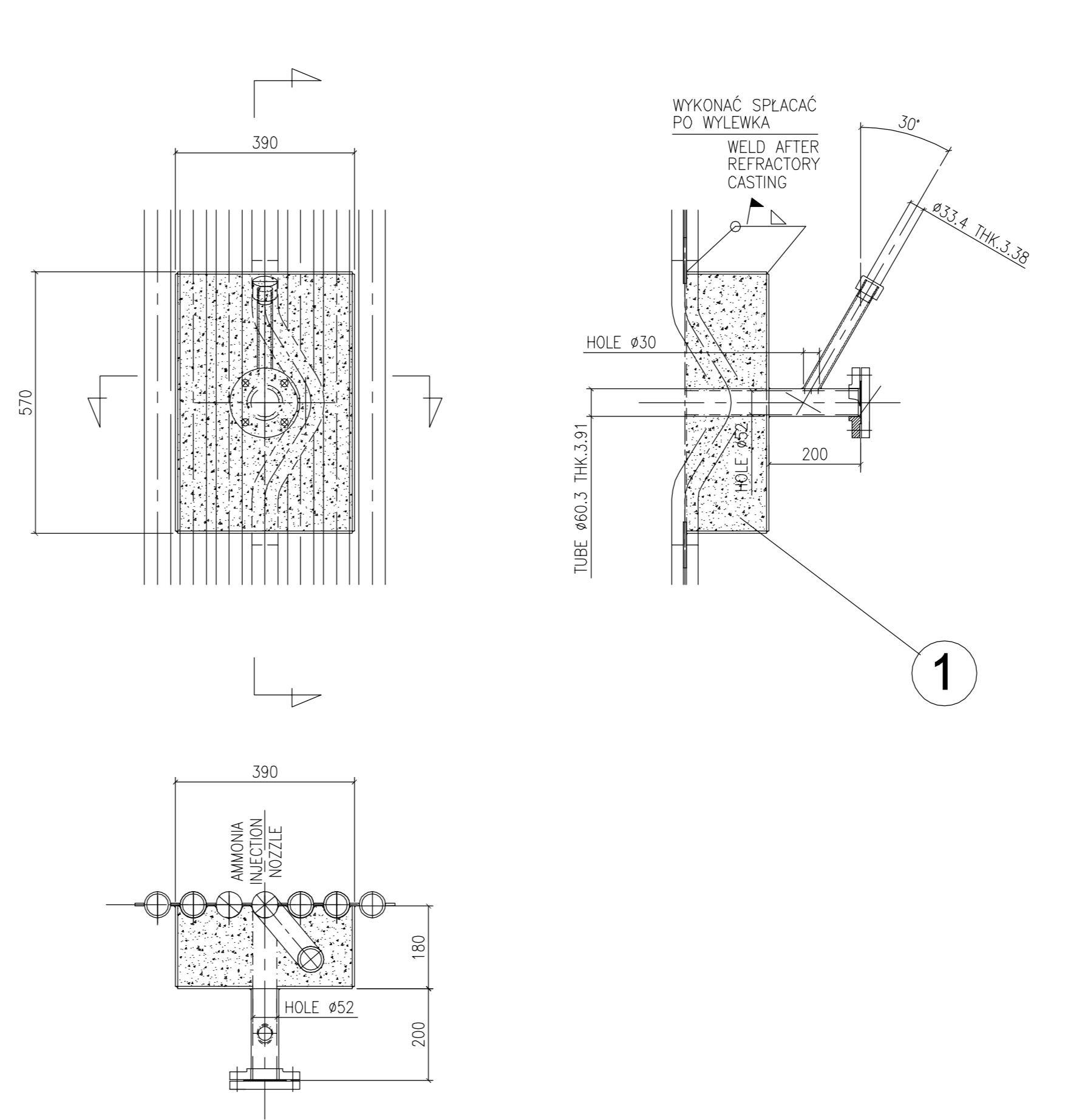
BX09 L1 DX N° 1 PIECE

BX09 L1 SX N° 1 PIECE



Item	MATERIAL MATERIAL	VOLUME m³	WEIGHT Kg	QUANTITY ILOŚĆ
1	Cercast 135	/	165	/

DETAIL DETAL **BX08 L1** N° 12 PIECES ZBUDOWAĆ 12 SZTUKI DLA KAŻDEJ LINII



SECT. G-G PRZEKRÓJ G-G

SECT. H-H PRZEKRÓJ H-H

Item	MATERIAL MATERIAL	VOLUME m³	WEIGHT Kg	QUANTITY ILOŚĆ
1	Cercast 135	/	80	/

Item	MATERIAL MATERIAL	VOLUME m³	WEIGHT Kg	QUANTITY ILOŚĆ
1	Cercast 135	/	710	/

23/12/2014	ISSUED FOR APPROVAL	DB	DB	VESUVIUS																		
Date:	Description:	Draw by:	Checked by:	Approved by:																		
Client: TME - TERMOMECCANICA ECOLOGICA																						
<b>VESUVIUS</b>		<small>© copyright Vesuvius Italia S.p.A. All rights reserved. Vesuvius Italia S.p.A. is the property of Vesuvius Italia S.p.A. and its subsidiaries. Vesuvius Italia S.p.A. is not responsible for the use of the information contained in this document without the express consent of Vesuvius Italia S.p.A.</small>		Unit: mm																		
TITLE: BOXES BX05-BX09 L1																						
Draw number:	PSV-142-01	Revision:	0	Scale: 1:10																		
				Format: A0 N. of sheet: 001 Sheet: 001																		
<table border="1"> <thead> <tr> <th>REV.</th> <th>DATE</th> <th>DESCRIPTION</th> <th>APPROVED BY</th> <th>DESIGNED BY</th> <th>ISSUED BY</th> </tr> </thead> <tbody> <tr> <td>01</td> <td>09/03/2015</td> <td>REVISIONE DEL PROGETTO</td> <td>DB</td> <td>DB</td> <td>VESUVIUS</td> </tr> <tr> <td>00</td> <td>23/12/2014</td> <td>PROGETTO INIZIALE</td> <td>DB</td> <td>DB</td> <td>VESUVIUS</td> </tr> </tbody> </table>					REV.	DATE	DESCRIPTION	APPROVED BY	DESIGNED BY	ISSUED BY	01	09/03/2015	REVISIONE DEL PROGETTO	DB	DB	VESUVIUS	00	23/12/2014	PROGETTO INIZIALE	DB	DB	VESUVIUS
REV.	DATE	DESCRIPTION	APPROVED BY	DESIGNED BY	ISSUED BY																	
01	09/03/2015	REVISIONE DEL PROGETTO	DB	DB	VESUVIUS																	
00	23/12/2014	PROGETTO INIZIALE	DB	DB	VESUVIUS																	
ZASTĘPNIK DOKUMENTU NR./SUBSTITUTES DOC. NO. 10168		WYSTĄPIENIE PRZEZ/ISSUED BY VESUVIUS ITALIA																				
TITUL/TITLE IMPIANTO DI INCENERIMENTO RIFIUTI URBANI PER BIODEGRADAZIONE (MWP) ZONA CALDAIA - BOXES BX05-BX09 L1																						
PROJEKTANT PRZEWODZĄCY: Pr natura Międzygminny Komplex Unieszkodliwiania Odpadów Pro Natura Sp. z o.o.		PROJEKTANT PRZEKAZUJĄCY: STEFANO CALVANI																				
SPECYFIKACJA TECHNICZNA WZMOCNIENIA IZOLACJI SPECIFICATION OF TECHNICAL STRENGTHENING AND INSULATION																						