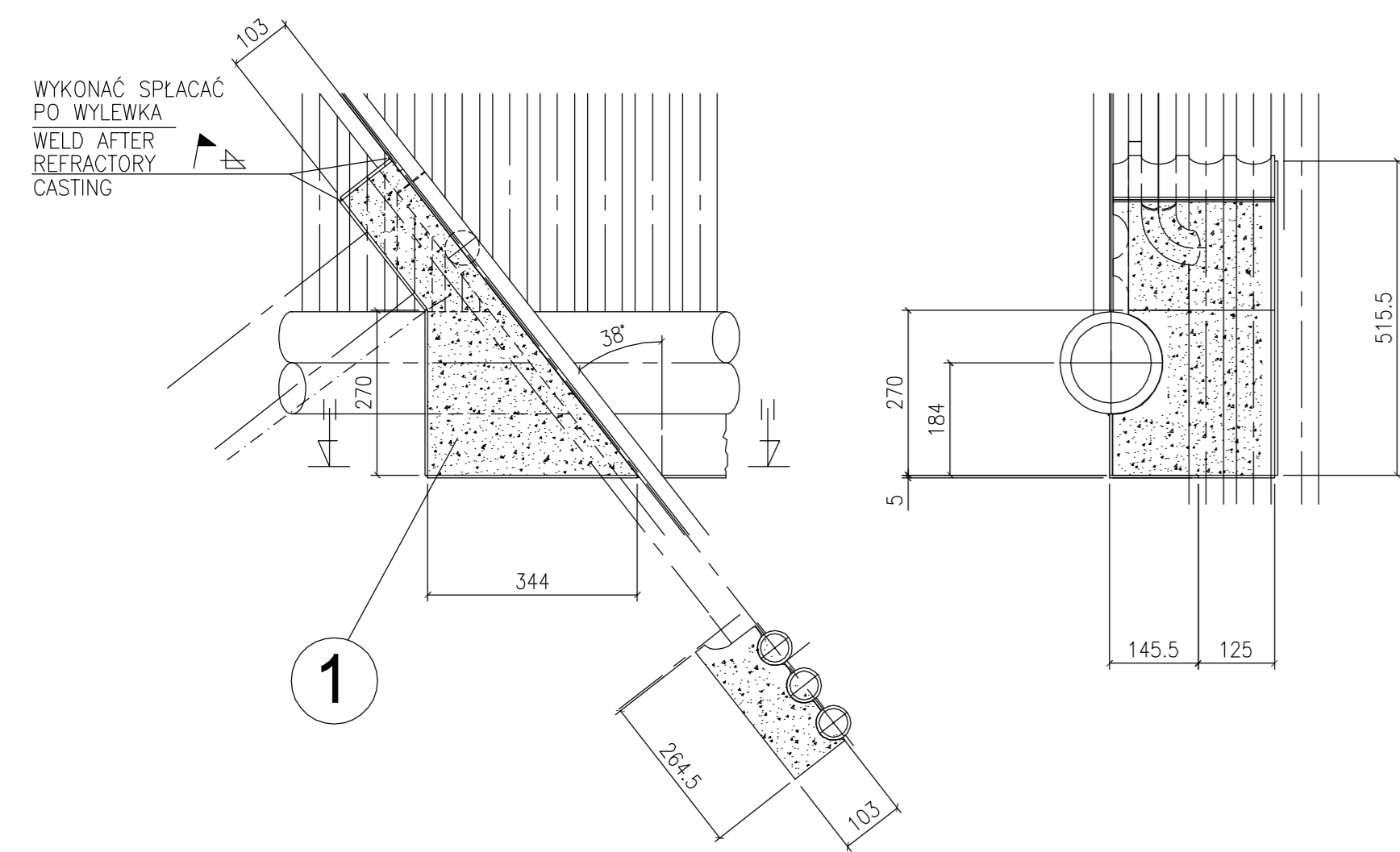
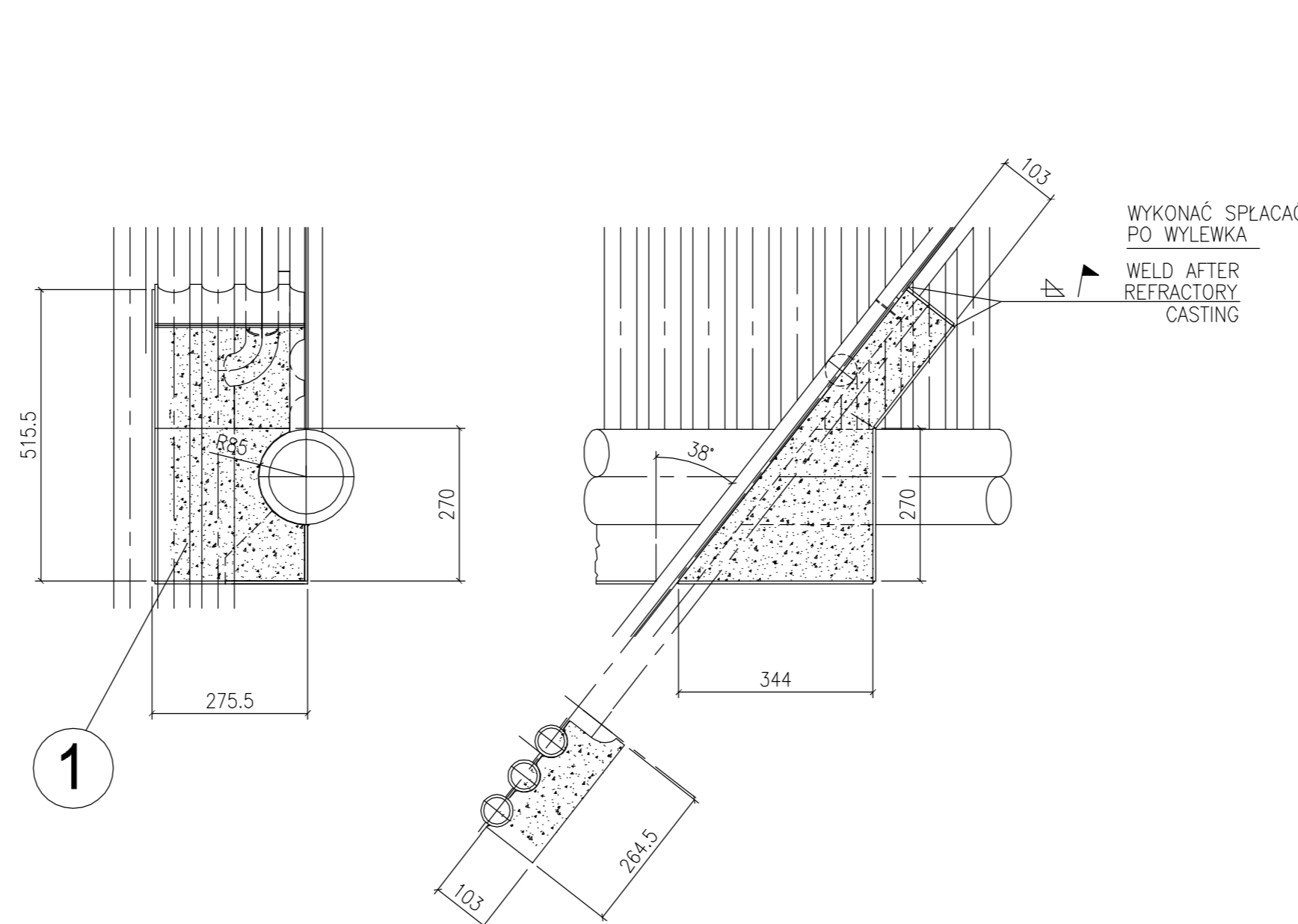


DETAIL **BX20 DX** L1 N° 1 PIECE
ZBUDOWAĆ 1 SZTUKI DLA KAŻDEJ LINII



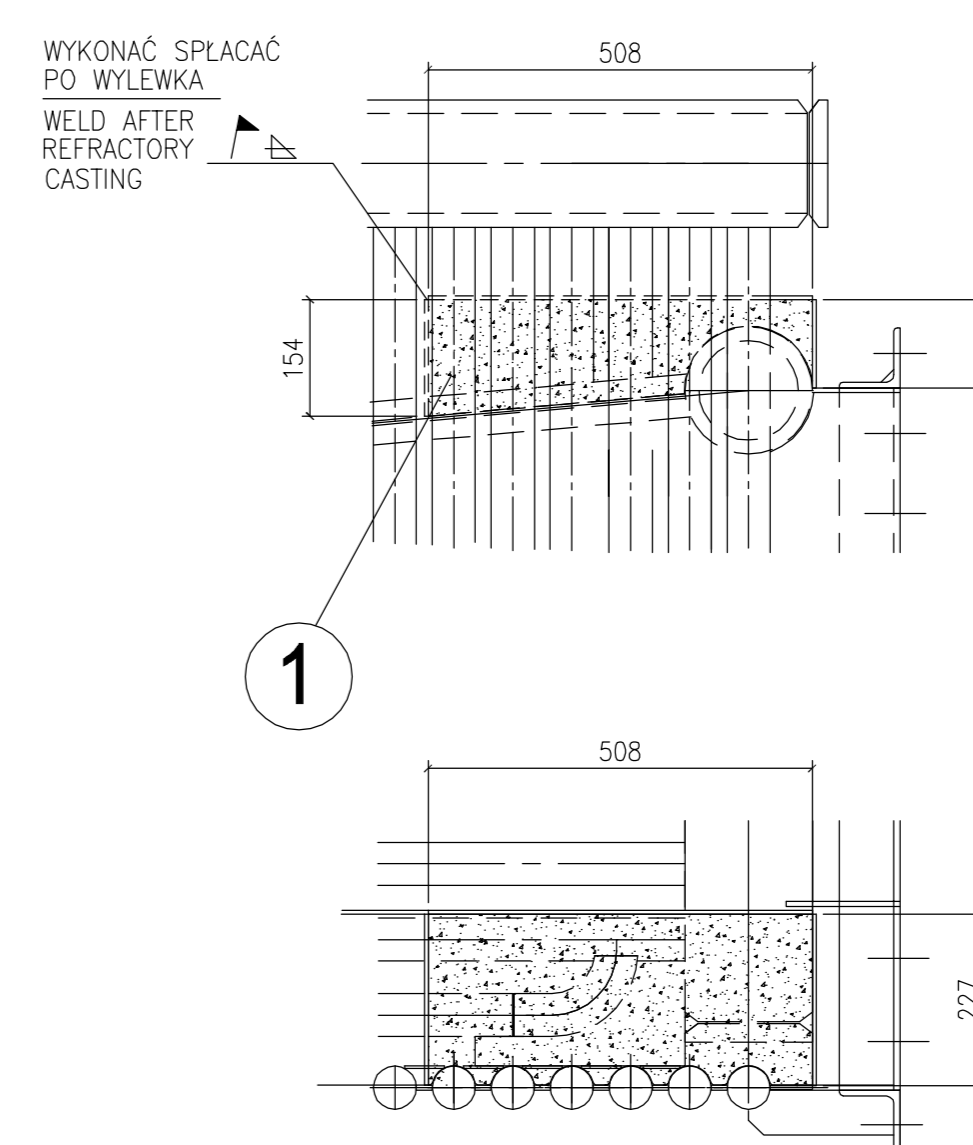
Item	MATERIAL MATERIAL	VOLUME m³ OBJĘTOŚĆ	WEIGHT Kg WAGA	QUANTITY ILOŚĆ
1	Cercast 135	/	24	/

DETAIL **BX20 SX** L1 N° 1 PIECE
ZBUDOWAĆ 1 SZTUKI DLA KAŻDEJ LINII

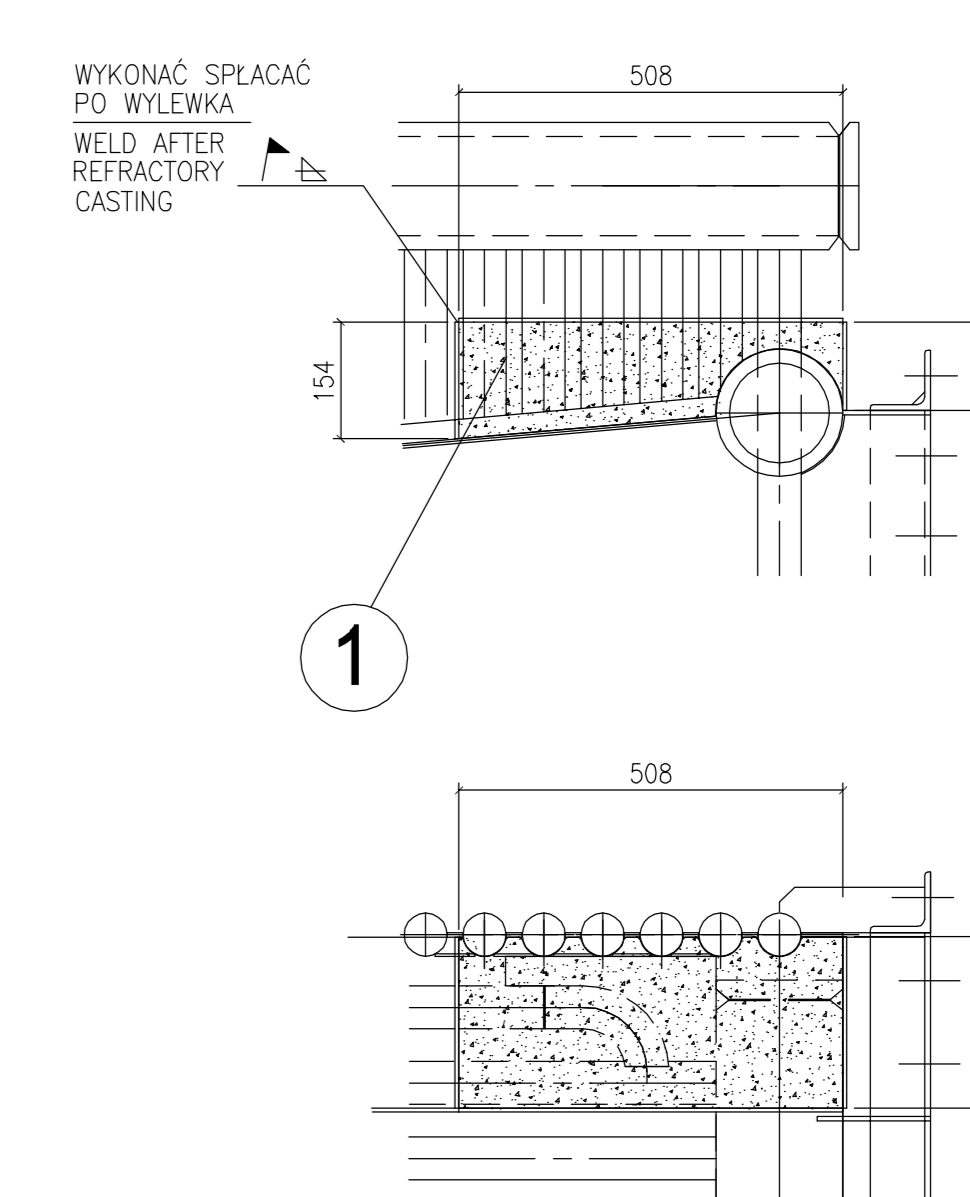


Item	MATERIAL MATERIAL	VOLUME m³ OBJĘTOŚĆ	WEIGHT Kg WAGA	QUANTITY ILOŚĆ
1	Cercast 135	/	24	/

DETAIL **BX21 DX** L1 N° 1 PIECE
ZBUDOWAĆ 1 SZTUKI DLA KAŻDEJ LINII

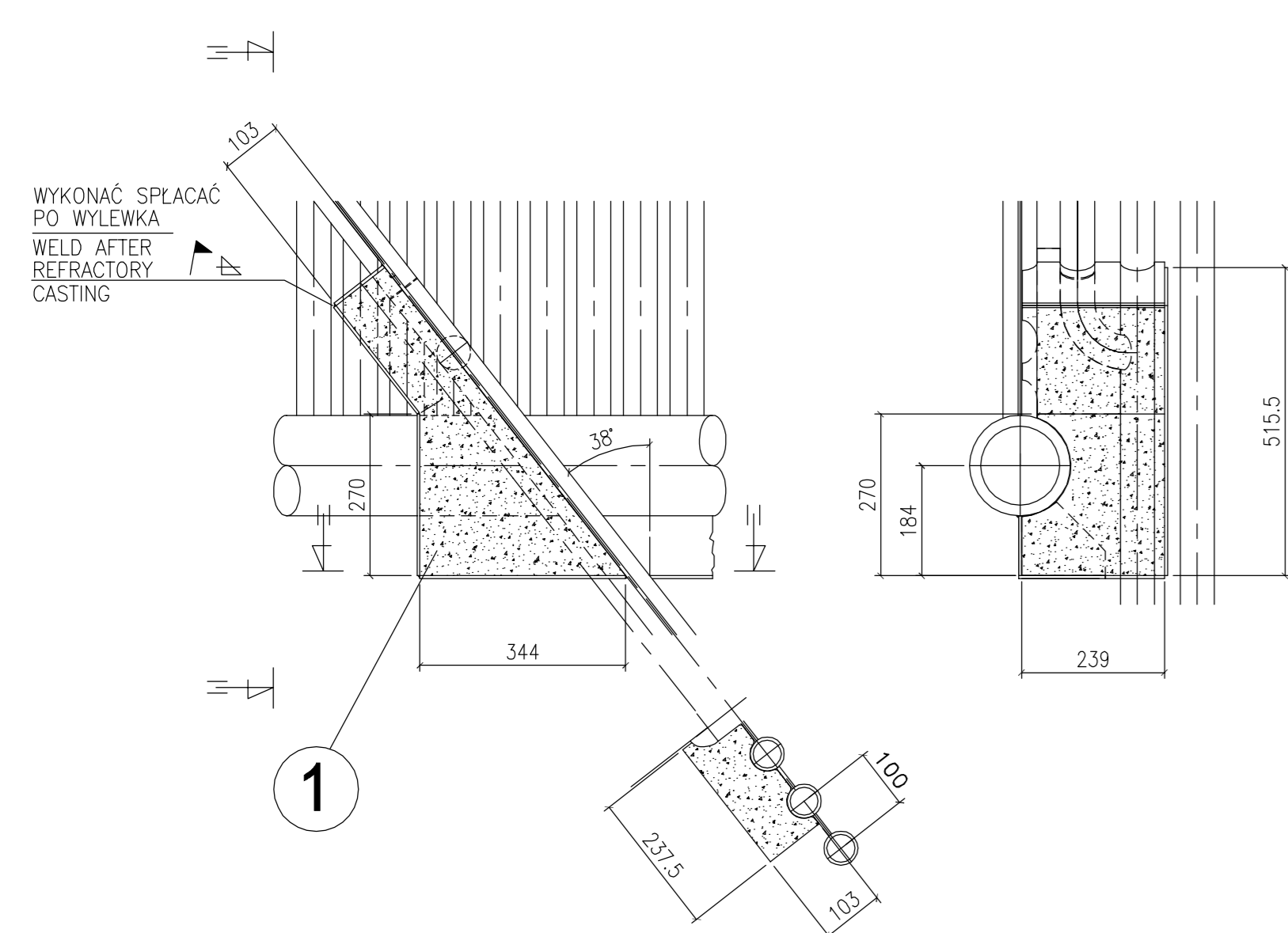


DETAIL **BX22 SX** L1 N° 1 PIECE
ZBUDOWAĆ 1 SZTUKI DLA KAŻDEJ LINII



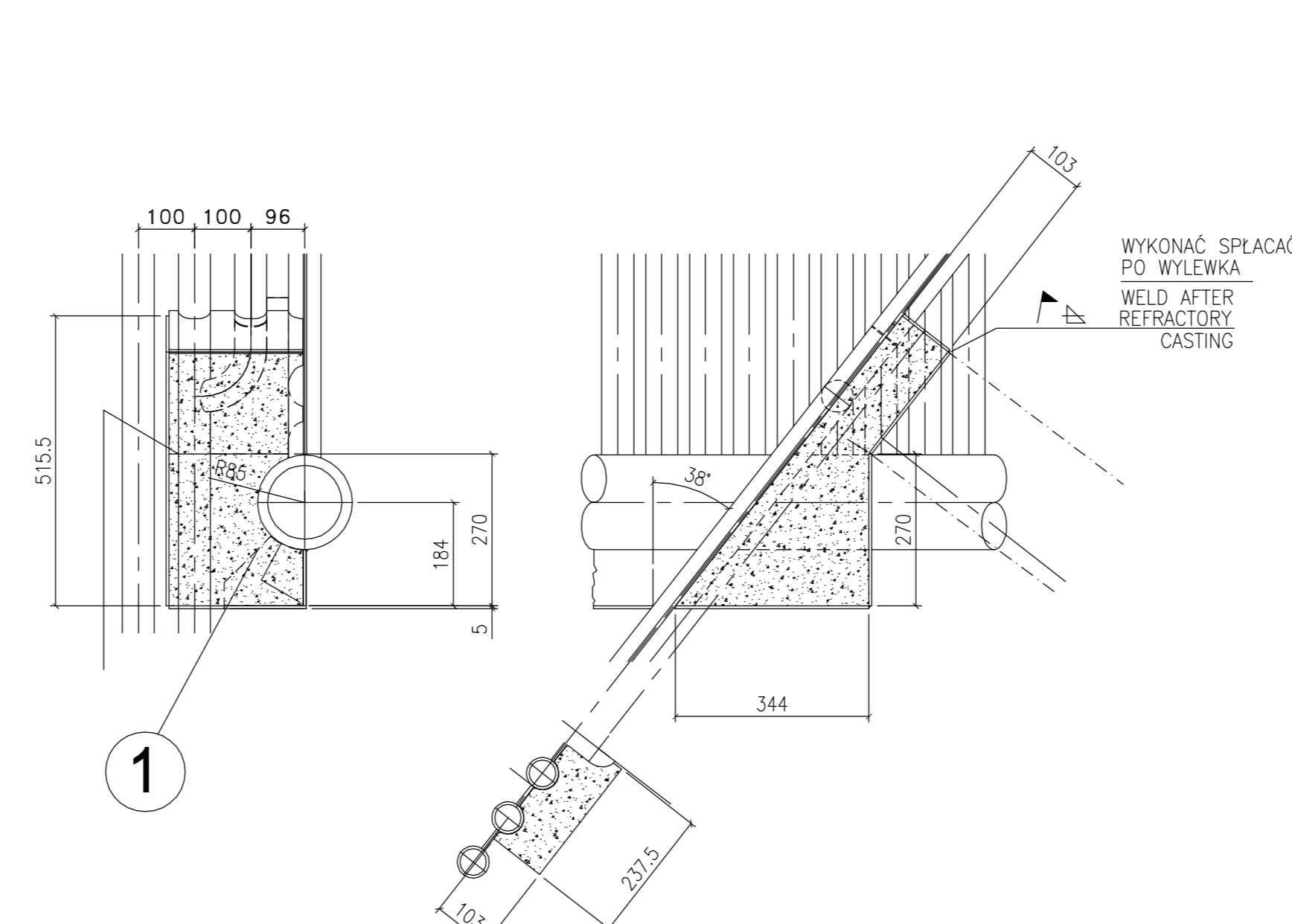
Item	MATERIAL MATERIAL	VOLUME m³ OBJĘTOŚĆ	WEIGHT Kg WAGA	QUANTITY ILOŚĆ
1	Cercast 135	/	25	/

DETAIL **BX19 DX** L1 N° 1 PIECE
ZBUDOWAĆ 1 SZTUKI DLA KAŻDEJ LINII



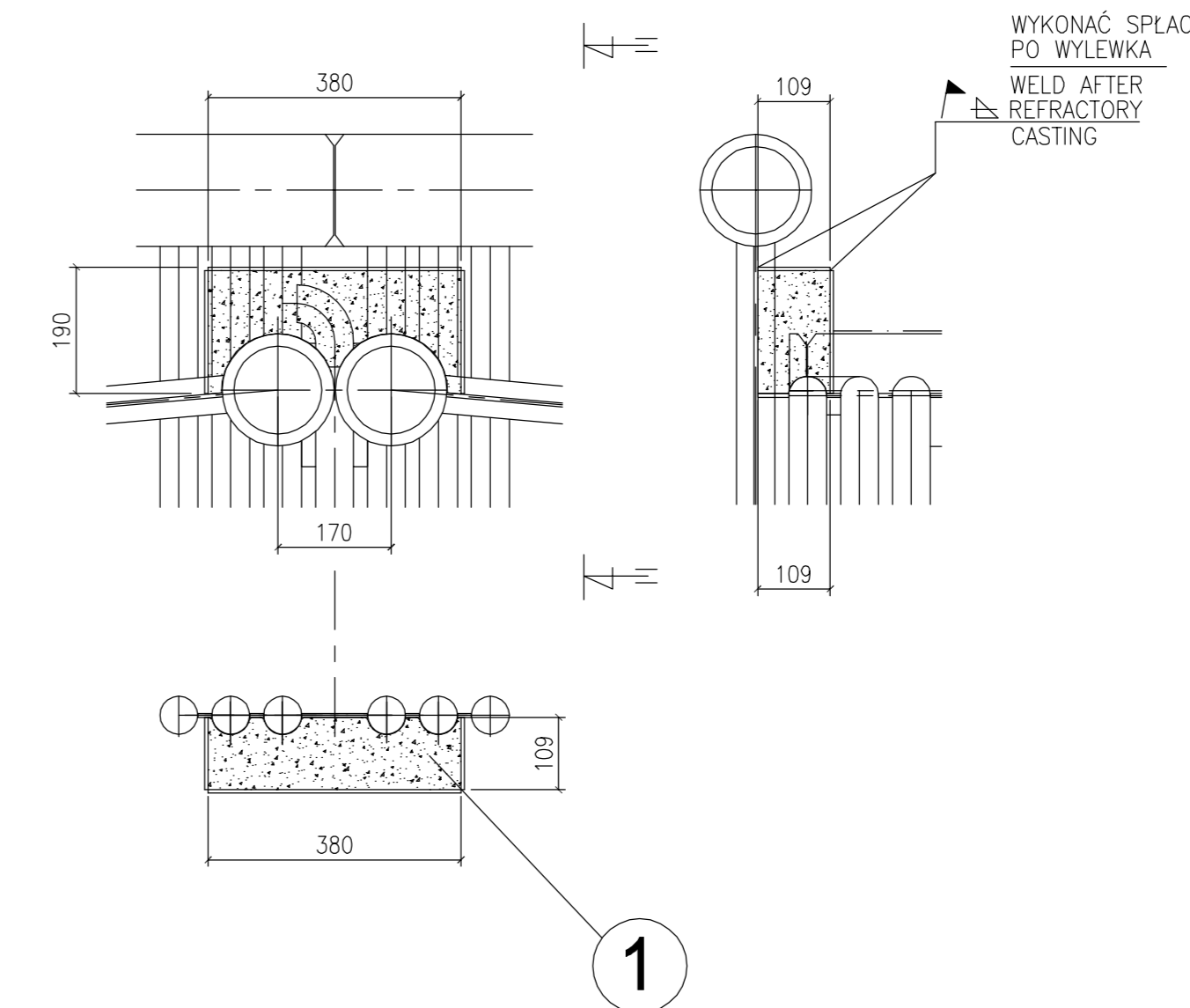
Item	MATERIAL MATERIAL	VOLUME m³ OBJĘTOŚĆ	WEIGHT Kg WAGA	QUANTITY ILOŚĆ
1	Cercast 135	/	24	/

DETAIL **BX19 SX** L1 N° 1 PIECE
ZBUDOWAĆ 1 SZTUKI DLA KAŻDEJ LINII



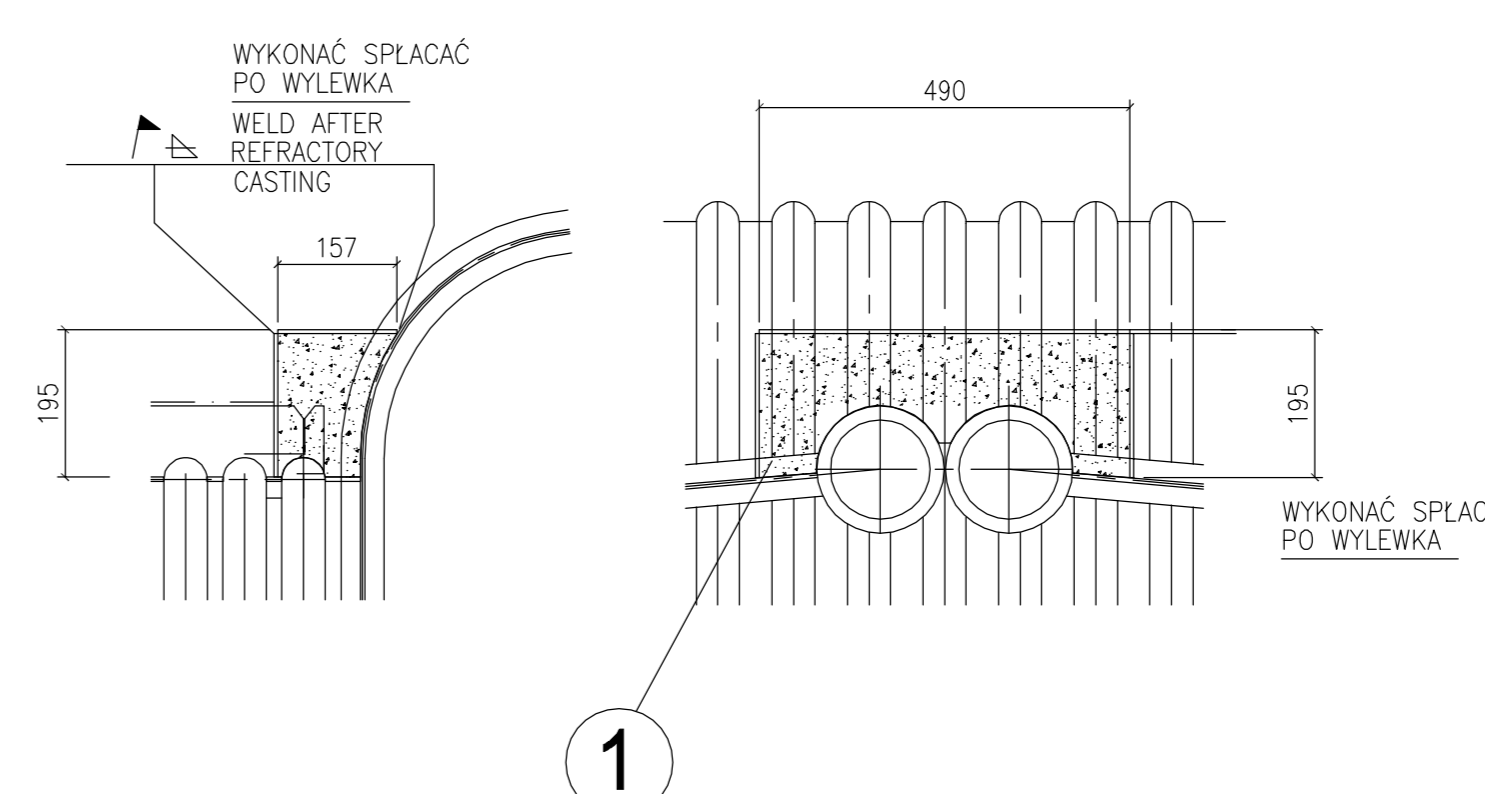
Item	MATERIAL MATERIAL	VOLUME m³ OBJĘTOŚĆ	WEIGHT Kg WAGA	QUANTITY ILOŚĆ
1	Cercast 135	/	24	/

DETAIL **BX23 L1** L1 N° 1 PIECE
ZBUDOWAĆ 1 SZTUKI DLA KAŻDEJ LINII

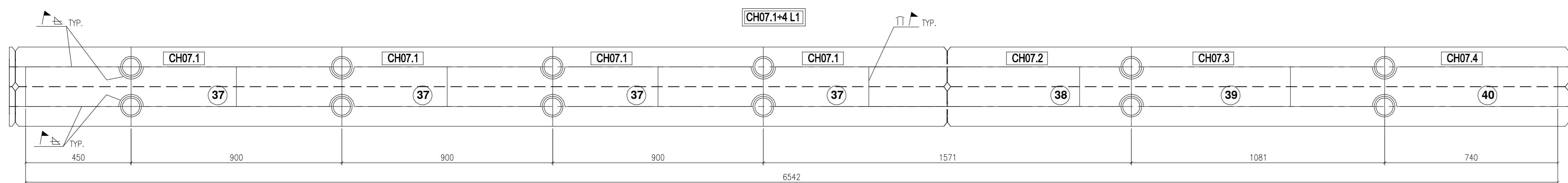


Item	MATERIAL MATERIAL	VOLUME m³ OBJĘTOŚĆ	WEIGHT Kg WAGA	QUANTITY ILOŚĆ
1	Cercast 135	/	15	/

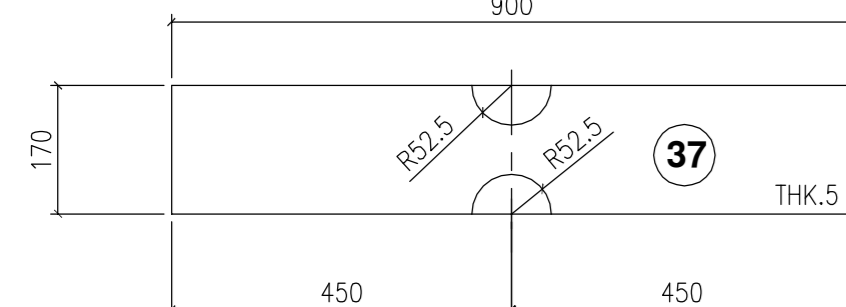
DETAIL **BX24 L1** L1 N° 1 PIECE
ZBUDOWAĆ 1 SZTUKI DLA KAŻDEJ LINII



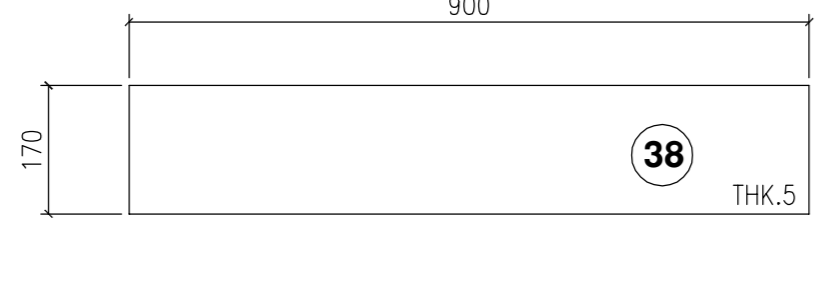
Item	MATERIAL MATERIAL	VOLUME m³ OBJĘTOŚĆ	WEIGHT Kg WAGA	QUANTITY ILOŚĆ
1	Cercast 135	/	30	/



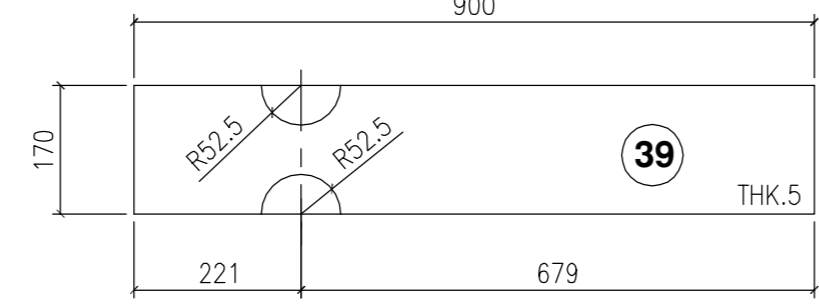
DETAIL **CH07.1** N° 4 PIECES



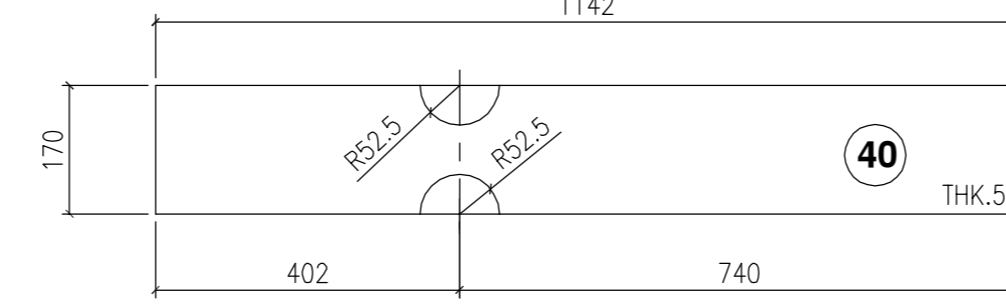
DETAIL **CH07.2** N° 1 PIECE



DETAIL **CH07.3** N° 1 PIECE



DETAIL **CH07.4** N° 1 PIECE



Item	MATERIAL MATERIAL	VOLUME m³ OBJĘTOŚĆ	WEIGHT Kg WAGA	QUANTITY ILOŚĆ
1	Cercast 135	/	30	/

23/12/2014	ISSUED FOR APPROVAL	DB	DB	VESEVIUS
Date:	Description:	Draw by:	Checked by:	Approved by:
Client: TME - TERMOMECCANICA ECOLOGICA				
		<small>COMPAGNIE DES PROPRIETAIRES DE LA SOCIETE VESEVIUS S.p.A. - Societa per Azioni Via S. Maria Maddalena, 10 - 00187 Roma (RM) - Italia Tel. +39 06 52001111 - Fax +39 06 52001112 www.vesevius.com</small>		<small>Unit: mm Material: SEE THE DRAWING Kg-/</small>
TITLE: BOXES BX19-20-21-22-23-24 - L1				
Draw number: ASV-142-04		Revision: 0		Scale: 1:10 Format: A0 N. of sheet: 001 Sheet: 001
01	09/03/2015	REWIZJA OGÓLNA GENERAL REVIEW	DB	DB
00	23/12/2014	PRZEKAZIE WYKONE FIRST ISSUE	DB	DB
REV.	DATA WYDANIA ISSUE DATE	OPIS REWIZJI REVISION DESCRIPTION	PRZEKAZANY PRZEZ REMOVED BY	SPRACZONY PRZEZ CHECKED BY
REV.	DATA WYDANIA ISSUE DATE	OPIS REWIZJI REVISION DESCRIPTION	PRZEKAZANY PRZEZ REMOVED BY	SPRACZONY PRZEZ CHECKED BY
ZASTĘPCE DOKUMENT NR./SUBSTITUTES DOC. NO.		SELECCIONE NR./JOB NO.		WYSIĄG PRZEZ/ISSUED BY
TEKST/TEXT/BIURO/AL: "TME" JORDI:		10168		VESEVIUS ITALIA
TYTUŁ/TITLE: ZAKŁAD TERMICZNEGO PRZEKAZANIA ODPADÓW KOMUNALNYCH BYDGOŚCZ-ŁĘ. Emilia Romagna 22_02_MEP19L_2108_0008/0153				
PROJEKTANT/INVESTOR		PROJEKT WYKONAWCZY		
 Miejski Komplex Odpadów Unieszkodliwiania Odpadów Budowa Zakładu Termicznego Przekształcania Odpadów Komunalnych w Bydgoszczy-Toruńskie Obszar: Metropolitalny		KOMPLEKS SPALANIA ODPADÓW MIEJSKICH DLA OBSZARU BYDGOŚCZ-TORUŃ (MWP) IMPIANTO DI INCENERIMENTO RIFIUTI URBANI PER BYDGOŚCZ-TORUŃ (MWP) ZONA CALDAIA - BOXES BX19-20-21-22-23-24-L1 PROJEKTOWAŁ: GOSPODARSTWO TME		
ZATWIERDZONY Approved ZATWIERDZONY JAK SKORYGOWANO Approved as corrected NIE ZATWIERDZONY Not Approved NIE WYMAGA ZATWIERDZENIA Approved not required		KLASYFIKACJA/CLASSIFICATION: S1/S10/S15/L1/L1/L1/L1/D SYSTEM/TYPE: S1/S10/S15/L1/L1/L1/D FOR. NR./DOC. TYPE: A0 FORMAT/SIZE: A0 SKALA/SCALE: 1:10 DOKUMENT NR./DOCUMENT NO.: 10168EJMD304 1 1		
PROJEKTANT PROWADZĄCY: -		PROJEKTANT: STEFANO CALVANI		
SPECIALNOŚĆ: -		SPECIALNOŚĆ: -		
NIE UPRAWNIENI		NIE UPRAWNIENI		
SPECIALNOŚĆ: -		SPECIALNOŚĆ: -		
NIE UPRAWNIENI		NIE UPRAWNIENI		
INFORMACJE ZASTRZEŻONE - NIE UŻYWAĆ W CELACH NAWYNIEMIE JE DLA KTOREGO DOSTAŁY DOSTARCZONE		INFORMACJE ZASTRZEŻONE - NIE UŻYWAĆ W CELACH NAWYNIEMIE JE DLA KTOREGO DOSTAŁY DOSTARCZONE		
T.M.E. approval does not exempt the supplier from observing the contractual obligations and from his consequent responsibility.		T.M.E. approval does not exempt the supplier from observing the contractual obligations and from his consequent responsibility.		